

お客様各位

会社名 アイエスプリンクラー株式会社
所在地 和歌山県橋本市隅田町山内 1691-5
TEL : 0736-37-5835 FAX : 0736-37-5836

弊社製品 水道連結型(K30)の新型式についてのお知らせ

平素は格別のご高配を賜り厚くお礼申し上げます。

さて、弊社ではこの度、弊社製品名：耐衝撃型 水道連結型 スプリンクラーヘッド(K30)において、順次切り替えていく運びとなりましたので、ここにご案内申し上げます。

今後ともご愛顧頂けますようお願い申し上げます。

記

	閉鎖型スプリンクラーヘッド
旧型式	EZ72-S30 :ス第26～3号 EZ96-S30 :ス第26～4号
新型式	EZ72-S30A :ス第28～13号 EZ96-S30A :ス第28～14号

※型式番号が変更になっております。ご注意ください。

切り替え時期

・旧型式品の製造を終了しており、在庫が無くなり次第、切り替えさせていただきます。

- ・水道連結型 スプリンクラーヘッド(K30) 旧製品仕様図 7.2℃図番：4K/94-1 72
- ・水道連結型 スプリンクラーヘッド(K30) 旧製品仕様図 9.6℃図番：4K/94-1 96
- ・水道連結型 スプリンクラーヘッド(K30) 新製品仕様図 7.2℃図番：4K/94-1A 72
- ・水道連結型 スプリンクラーヘッド(K30) 新製品仕様図 9.6℃図番：4K/94-1A 96
- ・水道連結型 スプリンクラーヘッド(K30) 型式承認書 7.2℃：ス第28～13号
- ・水道連結型 スプリンクラーヘッド(K30) 型式承認書 9.6℃：ス第28～14号

以上

新型水道連結 K30 スプリンクラーヘッドについて

旧型水道連結 K30 ヘッド

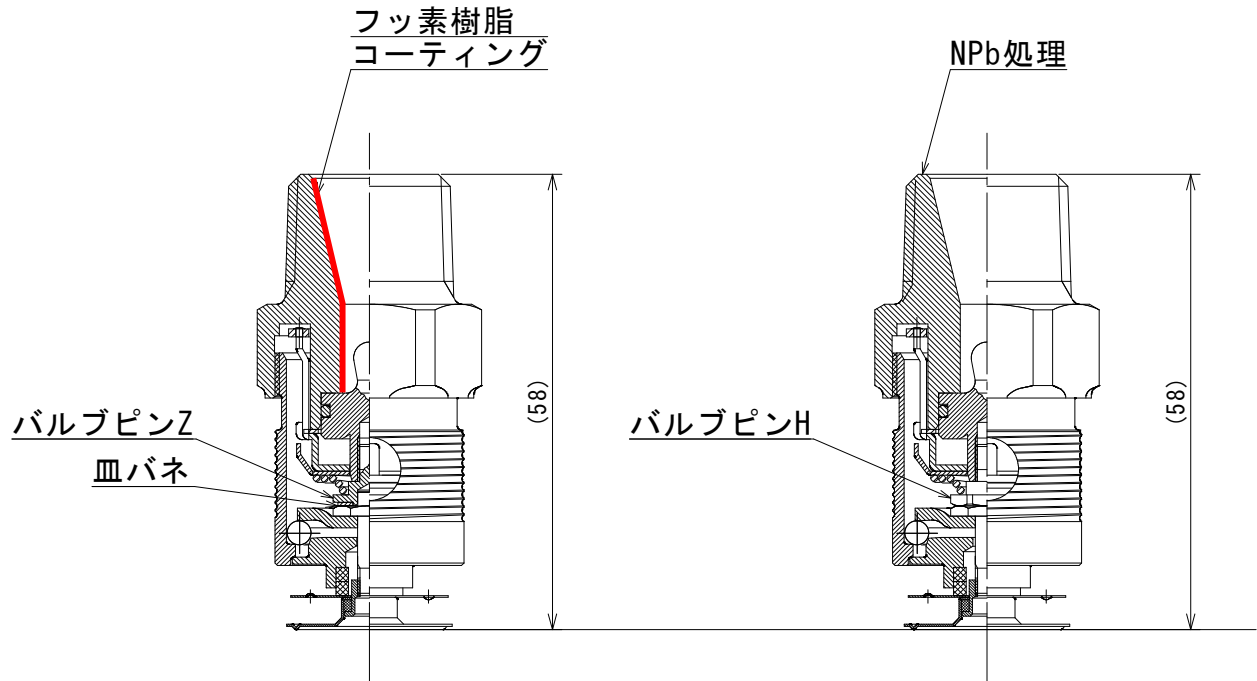
EZ72-S30

EZ96-S30

新型水道連結 K30 ヘッド

EZ72-S30A

EZ96-S30A



○ 本体処理の変更

旧型は本体オリフィス部にフッ素樹脂コーティングを施しておりましたが、新型では、本体にNPb処理をすることにより、公益社団法人日本水道協会の認証を取得しております。

以上

消防法 第21条の4第2項による総務大臣承認品

製品記号	EZ72-S30
型式	1種可溶片型 C72、呼称8K30 (水道連結、下向き)
型式承認番号	ス第26~3号
標示温度	72℃
最高周囲温度	39℃未満
色別温度標示	無色
有効散水半径	r 2.6m以下かつ13㎡以下
取付方向	下向き
流量定数	K30
表示放水圧力	0.1MPa (放水量30l/min)
最低放水圧力	0.025MPa (放水量15l/min)
使用放水圧力範囲	(0.025) 0.1 ~ 1.0 MPa
耐圧試験	2.5MPa
表面処理	クロームメッキ (本体はメッキ無し)
質量	109g

標準付属品

部品名	材質	数量	重量
ガード付シーリングプレート	ナイロン6樹脂	1	8.4g
保護キャップ	LDPE樹脂	1	2.5g

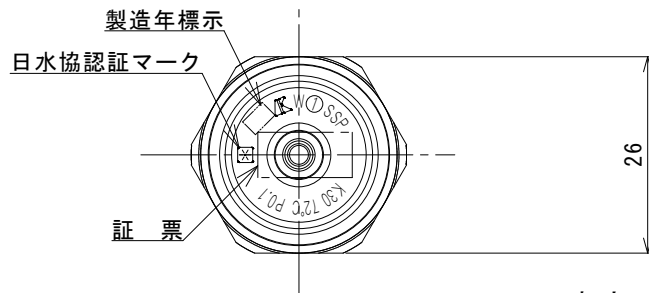
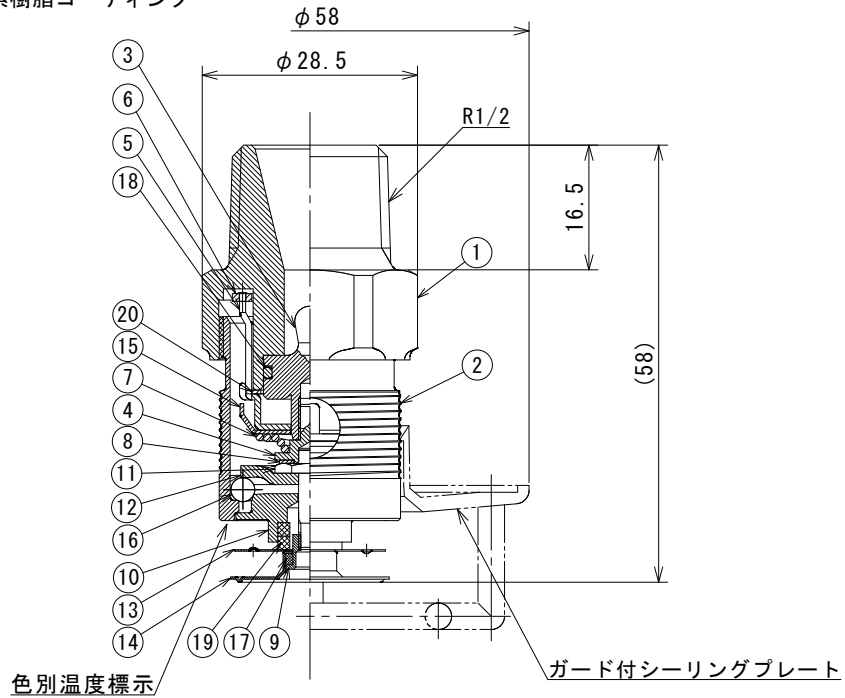
ガード付シーリングプレート-乳白色 (日塗工、P1-1032~1036)

保護キャップ-半透明、橙色


※ 本体バルブ装着部内面 (Oリング摺動面) 及びノズル面は、フッ素樹脂コーティング

構成品

部品番号	部品名	材質	数量
1	本体ZW30	C3604BD	1
2	フレームZ	C3604BD	1
3	バルブZW	C3604BD	1
4	バルブピンZ	SUS303	1
5	デフレクターZS	SUS304	1
6	デフレクターリング	SUS304	1
7	円錐コイルバネ	SUS304-WPB	1
8	皿バネ	SUS304-CSP	1
9	ピストン6.5-72	SUS303	1
10	バランスーZB	SUS303	1
11	ピストンピン	SUS303	1
12	スライダ-H	SUS304	1
13	上感熱板6.5	C1100R	1
14	感熱板6.5	C1100R	1
15	ガイドH	SUS304	1
16	ボール	SUS440C	8
17	ヒューズ6.5-72	低融合金	1
18	Oーリング	フッ素ゴム	1
19	断熱材	PPS-G	2
20	内リング	SUS304	1



真空スプリンクラー対応

承認	検 図	設 計	日 付	尺 度	図 名	耐衝撃型 水道連結型 スプリンクラーヘッド ガード付シーリングプレート付き
久保 政	福田 繁	福田 繁	'16.02.02	1/1		
 AIESU® SPRINKLER CORPORATION アイエススプリングラ株式会社					図 番	4K/94-1
					三角法	72℃

消防法 第21条の4第2項による総務大臣承認品

製品記号	EZ96-S30
型式	1種可溶片型 C96、呼称8K30 (水道連結、下向き)
型式承認番号	ス第26~4号
標示温度	96℃
最高周囲温度	39℃以上64℃未満
色別温度標示	白色
有効散水半径	r 2.6m以下かつ13㎡以下
取付方向	下向き
流量定数	K30
表示放水圧力	0.1MPa (放水量30l/min)
最低放水圧力	0.025MPa (放水量15l/min)
使用放水圧力範囲	(0.025) 0.1 ~ 1.0 MPa
耐圧試験	2.5MPa
表面処理	クロームメッキ (本体はメッキ無し)
質量	109g

標準付属品

部品名	材質	数量	重量
ガード付シーリングプレート	ナイロン6樹脂	1	8.4g
保護キャップ	LDPE樹脂	1	2.5g

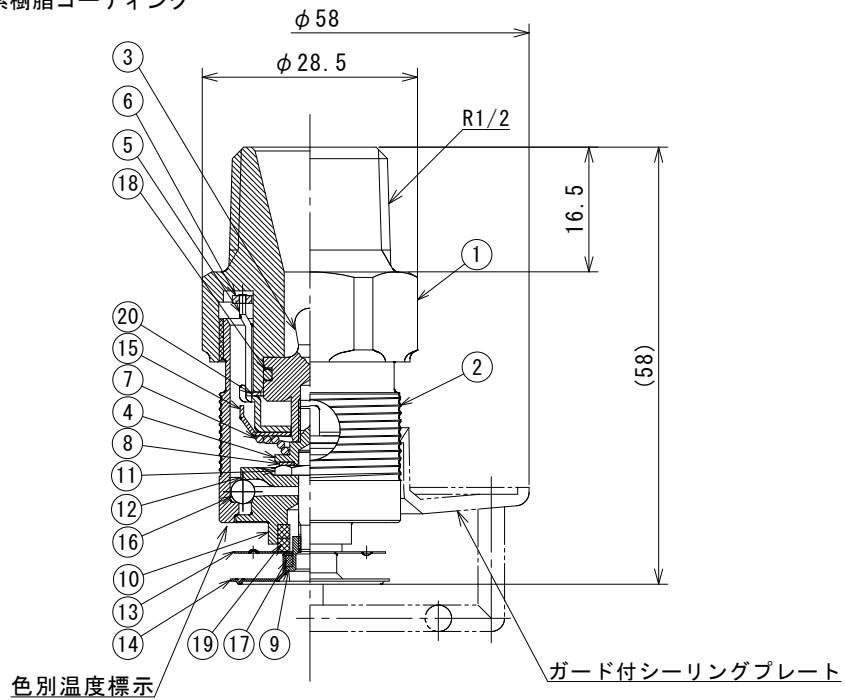
ガード付シーリングプレート-乳白色 (日塗工、P1-1032~1036)

保護キャップ-半透明、桃色にK30を捺印

※ 本体バルブ装着部内面 (Oリング摺動面) 及びノズル面は、フッ素樹脂コーティング

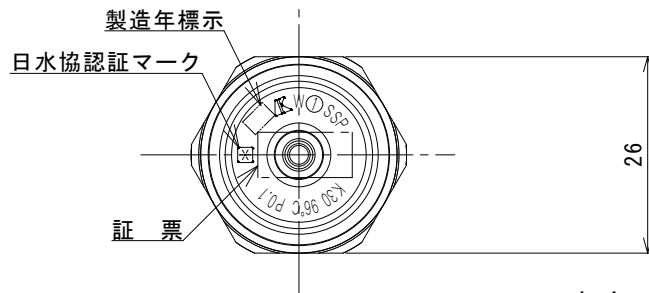
構成品

部品番号	部品名	材質	数量
1	本体ZW30	C3604BD	1
2	フレームZ	C3604BD	1
3	バルブZW	C3604BD	1
4	バルブピンZ	SUS303	1
5	デフレクターZS	SUS304	1
6	デフレクターリング	SUS304	1
7	円錐コイルバネ	SUS304-WPB	1
8	皿バネ	SUS304-CSP	1
9	ピストン6.5-96	SUS303	1
10	バランスーZB	SUS303	1
11	ピストンピン	SUS303	1
12	スライダ-H	SUS304	1
13	上感熱板6.5	C1100R	1
14	感熱板6.5	C1100R	1
15	ガイドH	SUS304	1
16	ボール	SUS440C	8
17	ヒューズ6.5-96	低融合金	1
18	Oーリング	フッ素ゴム	1
19	断熱材	PPS-G	2
20	内リング	SUS304	1




色別温度標示

ガード付シーリングプレート



真空スプリンクラー対応

承認	検 図	設 計	日 付	尺 度	図 名	耐衝撃型 水道連結型 スプリンクラーヘッド ガード付シーリングプレート付き
久保 政	福田 繁	福田 繁	'16.02.02	1/1		
 AIESU® SPRINKLER CORPORATION アイエススプリングラ株式会社					図 番	4K/94-1
					三角法	96℃

消防法 第21条の4第2項による総務大臣承認品

製品記号	EZ72-S30A
型式	1種可溶片型 C72、呼称8K30 (水道連結、下向き)
型式承認番号	ス第28~13号
標示温度	72℃
最高周囲温度	39℃未満
色別温度標示	無色
有効散水半径	r 2.6m以下 かつ 1.3㎡以下
取付方向	下向き
流量定数	K30
表示放水圧力	0.1MPa (放水量30l/min)
最低放水圧力	0.025MPa (放水量15l/min)
使用放水圧力範囲	(0.025) 0.1 ~ 1.0 MPa
耐圧試験	2.5MPa
表面処理	クロームメッキ (本体はNPb処理)
質量	108g

標準付属品

部品名	材質	数量	重量
ガード付シーリングプレート	ナイロン6樹脂	1	8.4g
保護キャップ	LDPE樹脂	1	2.5g

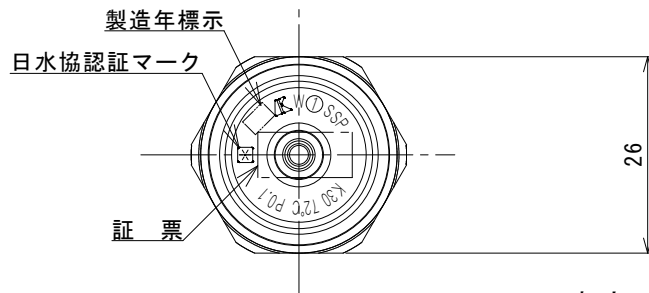
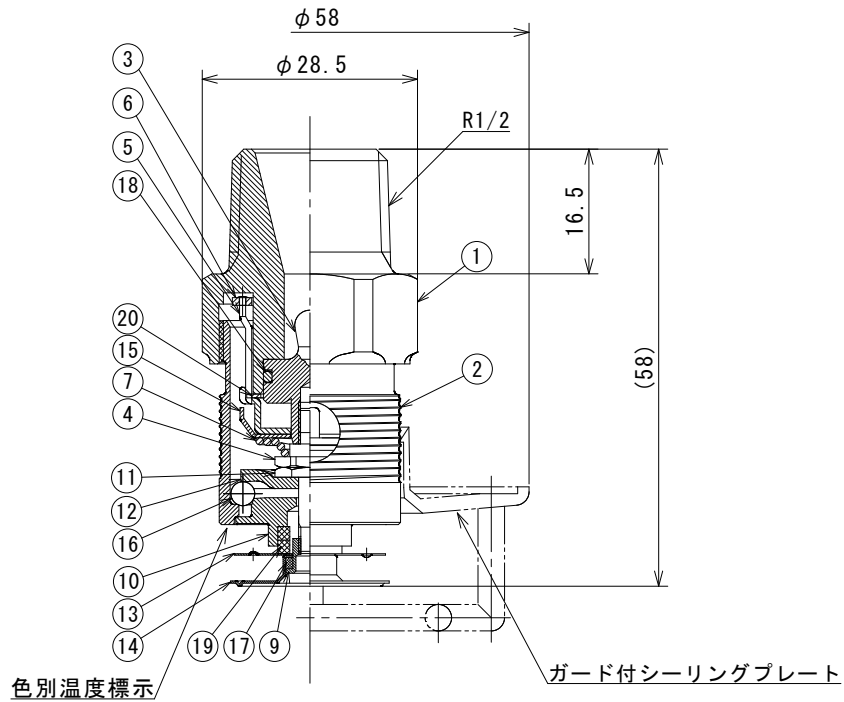
ガード付シーリングプレート-乳白色 (日塗工、P1-1032~1036)

保護キャップ-半透明、橙色


※ 本体バルブ装着部内面 (Oリング摺動面) は、シリコングリス塗布

構成品

部品番号	部品名	材質	数量
1	本体ZW30	C3604BD	1
2	フレームZ	C3604BD	1
3	バルブZW	C3604BD	1
4	バルブピンH	SUS303	1
5	デフレクターZS	SUS304	1
6	デフレクターリング	SUS304	1
7	円錐コイルバネ	SUS304-WPB	1
8			
9	ピストン6.5-72	SUS303	1
10	バランサーZC	SUS303	1
11	ピストンピン	SUS303	1
12	スライダ- H	SUS304	1
13	上感熱板6.5	C1100R	1
14	感熱板6.5	C1100R	1
15	ガイドH	SUS304	1
16	ボール	SUS440C	8
17	ヒューズ6.5-72	低融合金	1
18	O-リング	フッ素ゴム	1
19	断熱材	PPS-G	2
20	内リング	SUS304	1



真空スプリンクラー対応

承認	検 閲	設 計	日 付	尺 度	図 名	耐衝撃型 水道連結型 スプリンクラーヘッド ガード付シーリングプレート付き
久保 政	福田 繁	福田 繁	'16.07.12	1/1		
 AIESU® SPRINKLER CORPORATION アイエススプリングラ株式会社					図 番	4K/94-1A 72℃

消防法 第21条の4第2項による総務大臣承認品

製品記号	EZ96-S30A
型式	1種可溶片型 C96、呼称8K30 (水道連結、下向き)
型式承認番号	ス第28~14号
標示温度	96℃
最高周囲温度	39℃以上64℃未満
色別温度標示	白色
有効散水半径	r 2.6m以下 かつ 13㎡以下
取付方向	下向き
流量定数	K30
表示放水圧力	0.1MPa (放水量30l/min)
最低放水圧力	0.025MPa (放水量15l/min)
使用放水圧力範囲	(0.025) 0.1 ~ 1.0 MPa
耐圧試験	2.5MPa
表面処理	クロームメッキ (本体はNPb処理)
質量	108g

標準付属品

部品名	材質	数量	重量
ガード付シーリングプレート	ナイロン6樹脂	1	8.4g
保護キャップ	LDPE樹脂	1	2.5g

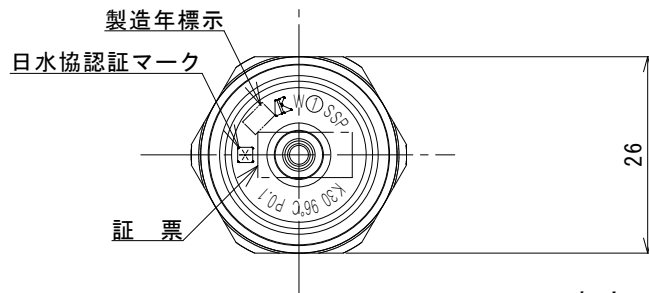
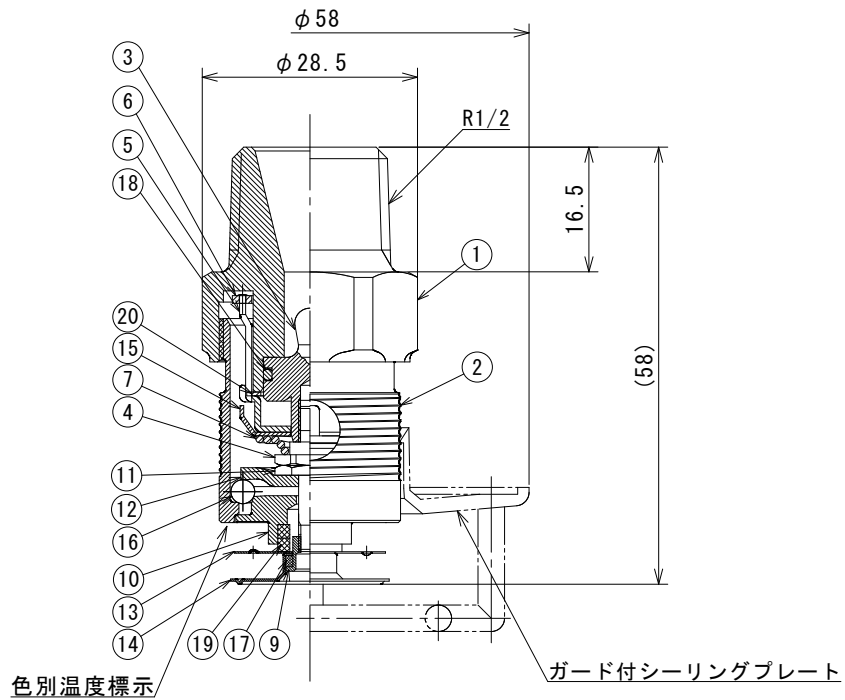
ガード付シーリングプレート-乳白色 (日塗工、P1-1032~1036)

保護キャップ-半透明、桃色にK30を捺印


※ 本体バルブ装着部内面 (Oリング摺動面) は、シリコングリス塗布

構成品

部品番号	部品名	材質	数量
1	本体ZW30	C3604BD	1
2	フレームZ	C3604BD	1
3	バルブZW	C3604BD	1
4	バルブピンH	SUS303	1
5	デフレクターZS	SUS304	1
6	デフレクターリング	SUS304	1
7	円錐コイルバネ	SUS304-WPB	1
8			
9	ピストン6.5-96	SUS303	1
10	バランサーZC	SUS303	1
11	ピストンピン	SUS303	1
12	スライダ- H	SUS304	1
13	上感熱板6.5	C1100R	1
14	感熱板6.5	C1100R	1
15	ガイドH	SUS304	1
16	ボール	SUS440C	8
17	ヒューズ6.5-96	低融合金	1
18	O-リング	フッ素ゴム	1
19	断熱材	PPS-G	2
20	内リング	SUS304	1



真空スプリンクラー対応

承認	検 図	設 計	日 付	尺 度	図 名	耐衝撃型 水道連結型 スプリンクラーヘッド ガード付シーリングプレート付き
久保 政	福田 繁	福田 繁	'16.07.12	1/1		
 AIESU® SPRINKLER CORPORATION アイエススプリングラ株式会社					図 番	4K/94-1A 96℃



消 防 許 第 1 1 1 号

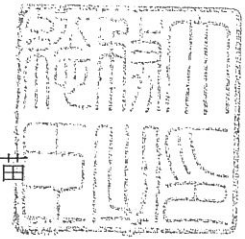
平 成 2 8 年 2 月 1 8 日

アイエスプリンクラー株式会社

代表取締役 久保 政延 殿

総 務 大 臣

山 本 早 苗



型 式 承 認 に つ い て

平成28年2月15日付けで申請のあった消防用機械器具等の型式については、消防法(昭和23年法律第186号)第21条の4第2項の規定に基づき、下記のとおり承認する。

記

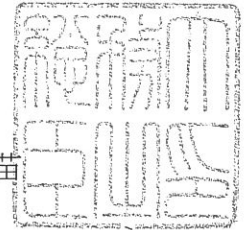
種 別	閉鎖型スプリンクラーヘッド
型 式	1種可溶片型C72、呼称8K30(水道連結、下向き)
型式番号	ス第28~13号



消 防 許 第 1 1 2 号
平 成 2 8 年 2 月 1 8 日

アイエススプリンクラー株式会社
代表取締役 久保 政延 殿

総 務 大 臣
山 本 早 苗



型 式 承 認 に つ い て

平成28年2月15日付けで申請のあった消防用機械器具等の型式については、消防法（昭和23年法律第186号）第21条の4第2項の規定に基づき、下記のとおり承認する。

記

種 別	閉鎖型スプリンクラーヘッド
型 式	1種可溶片型C96、呼称8K30（水道連結、下向き）
型式番号	ス第28～14号