

お客様各位

会社名 アイエスプリンクラー株式会社
所在地 和歌山県橋本市隅田町山内 1691-5
TEL : 0736-37-5835 FAX : 0736-37-5836

弊社製品 水道連結型(K43)の新型式についてのお知らせ

平素は格別のご高配を賜り厚くお礼申し上げます。

さて、弊社ではこの度、弊社製品名：耐衝撃型 水道連結型 スプリンクラーヘッド(K43)において、順次切り替えていく運びとなりましたので、ここにご案内申し上げます。

今後ともご愛顧頂けますようお願い申し上げます。

記

	閉鎖型スプリンクラーヘッド
旧型式	EZ72-S43 :ス第26～5号 EZ96-S43 :ス第26～6号
新型式	EZ72-S43A :ス第29～1号 EZ96-S43A :ス第29～2号

※型式番号が変更になっております。ご注意ください。

切り替え時期

・旧型式品の製造を終了しており、在庫が無くなり次第、切り替えさせていただきます。

- ・水道連結型 スプリンクラーヘッド(K43) 旧製品仕様図 7 2℃図番：4K/94-2 72
- ・水道連結型 スプリンクラーヘッド(K43) 旧製品仕様図 9 6℃図番：4K/94-2 96
- ・水道連結型 スプリンクラーヘッド(K43) 新製品仕様図 7 2℃図番：4K/94-2A 72
- ・水道連結型 スプリンクラーヘッド(K43) 新製品仕様図 9 6℃図番：4K/94-2A 96
- ・水道連結型 スプリンクラーヘッド(K43) 新型式承認書 7 2℃：ス第 29～1 号
- ・水道連結型 スプリンクラーヘッド(K43) 新型式承認書 9 6℃：ス第 29～2 号

以上

新型水道連結 K43 スプリンクラーヘッドについて

旧型水道連結 K43 ヘッド

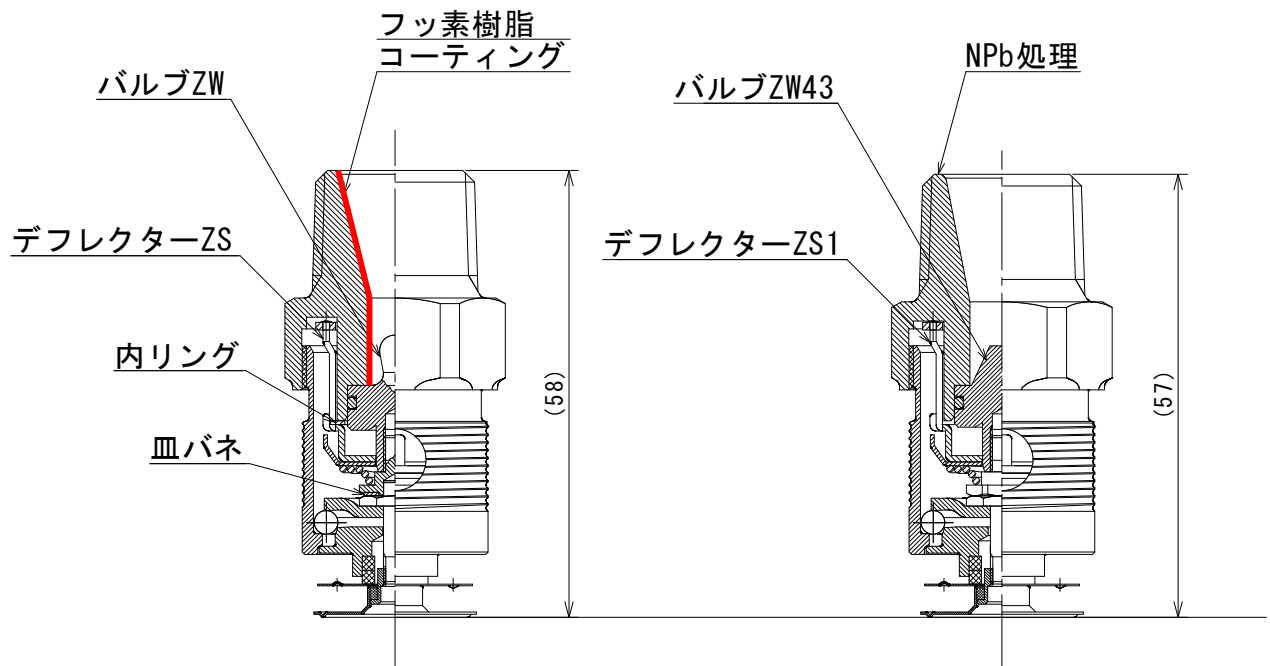
EZ72-S43

EZ96-S43

新型水道連結 K43 ヘッド

EZ72-S43A

EZ96-S43A



○ 全長の変更

デフレクターとバルブ形状の変更により、内リングがなくなり、全長が約 58mm から約 57mm になりました。

天井面から感熱板までの寸法は旧型のものと同じです。

○ 本体処理の変更

旧型は本体オリフィス部にフッ素樹脂コーティングを施していましたが、新型では、本体に NPb 処理をすることにより、公益社団法人日本水道協会の認証を取得しております。

以上

消防法 第21条の4第2項による総務大臣承認品

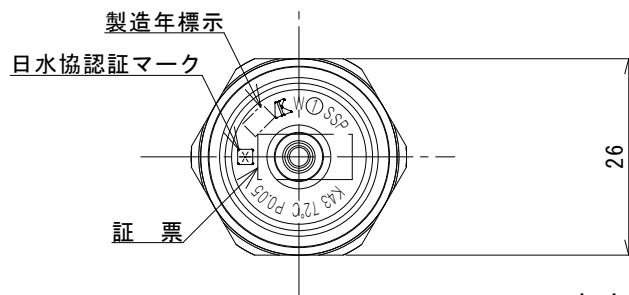
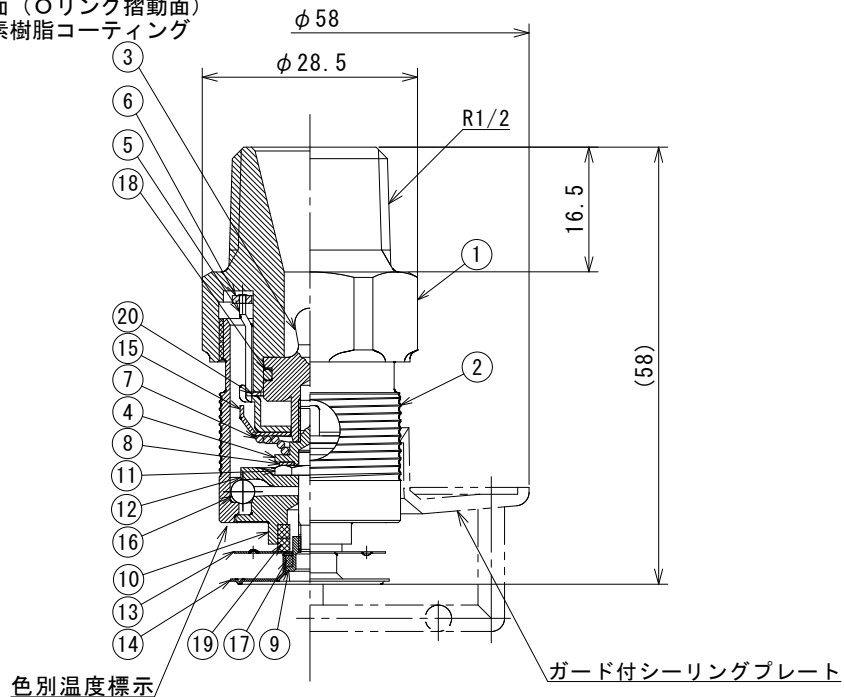
製品記号	EZ72-S43
種別	閉鎖型スプリンクラーヘッド
型式	1種可溶片型 C72、呼称8K43 (水道連結、下向き)
型式番号	ス第26~5号
標示温度	72℃
最高周囲温度	39℃未満
色別温度標示	無色
有効散水半径	r 2.6m以下 かつ 1.3㎡以下
取付方向	下向き
流量定数	K43
表示放水圧力	0.05MPa (放水量30l/min)
最低放水圧力	0.02MPa (放水量19l/min)
使用放水圧力範囲	(0.02) 0.05 ~ 1.0 MPa
耐圧試験	2.5MPa
表面処理	クロームメッキ (本体はメッキ無し)
質量	10.6g

標準付属品

部品名	材質	数量	重量
ガード付シーリングプレート	ナイロン6樹脂	1	8.4g
保護キャップ	LDPE樹脂	1	2.5g

ガード付シーリングプレート-乳白色 (日塗工、P1-1032~1036)
保護キャップ-半透明、青色

※ 本体バルブ装着部内面 (Oリング摺動面) 及びノズル面は、フッ素樹脂コーティング




構成品

部品番号	部品名	材質	数量
1	本体ZW43	C3604BD	1
2	フレームZ	C3604BD	1
3	バルブZW	C3604BD	1
4	バルブピンZ	SUS303	1
5	デフレクターZS	SUS304	1
6	デフレクターリング	SUS304	1
7	円錐コイルバネ	SUS304-WPB	1
8	皿バネ	SUS304-CSP	1
9	ピストン6.5-72	SUS303	1
10	バランサーZB	SUS303	1
11	ピストンピン	SUS303	1
12	スライダ-H	SUS304	1
13	上感熱板6.5	C1100R	1
14	感熱板6.5	C1100R	1
15	ガイドH	SUS304	1
16	ボール	SUS440C	8
17	ヒューズ6.5-72	低融合金	1
18	Oーリング	フッ素ゴム	1
19	断熱材	PPS-G	2
20	内リング	SUS304	1

日水協認証登録番号 Z-374

真空スプリンクラー対応

承認	検図	設計	日付	尺度	図名	耐衝撃型 水道連結型 スプリンクラーヘッド ガード付シーリングプレート付き
久保 政	福田 繁	福田 繁	'16.12.13	1/1		
 AIESU® SPRINKLER CORPORATION アイエススプリングラ株式会社					図番	4K/94-2
					三角法	72℃

消防法 第21条の4第2項による総務大臣承認品

製品記号	EZ96-S43
種別	閉鎖型スプリンクラーヘッド
型式	1種可溶片型 C96、呼称8K43 (水道連結、下向き)
型式番号	ス第26~6号
標示温度	96℃
最高周囲温度	39℃以上64℃未満
色別温度標示	白色
有効散水半径	r 2.6m以下 かつ 1.3㎡以下
取付方向	下向き
流量定数	K43
表示放水圧力	0.05MPa (放水量30l/min)
最低放水圧力	0.02MPa (放水量19l/min)
使用放水圧力範囲	(0.02) 0.05 ~ 1.0 MPa
耐圧試験	2.5MPa
表面処理	クロームメッキ (本体はメッキ無し)
質量	106g

標準付属品

部品名	材質	数量	重量
ガード付シーリングプレート	ナイロン6樹脂	1	8.4g
保護キャップ	LDPE樹脂	1	2.5g

ガード付シーリングプレート-乳白色 (日塗工、P1-1032~1036)

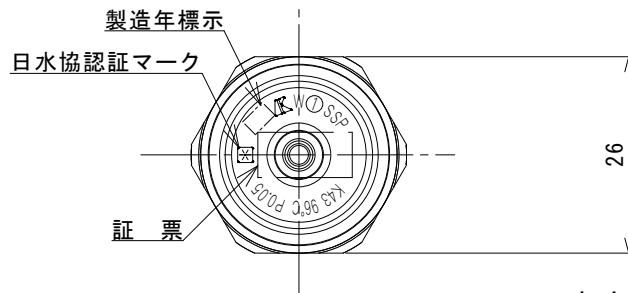
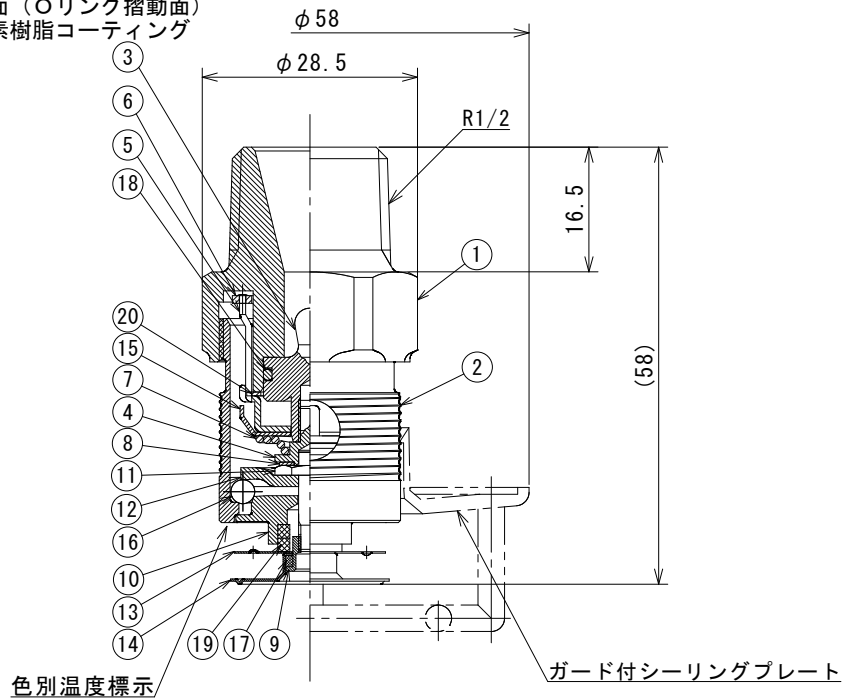
保護キャップ-半透明、桃色にK43を捺印

※ 本体バルブ装着部内面 (Oリング摺動面) 及びノズル面は、フッ素樹脂コーティング


構成品

部品番号	部品名	材質	数量
1	本体ZW43	C3604BD	1
2	フレームZ	C3604BD	1
3	バルブZW	C3604BD	1
4	バルブピンZ	SUS303	1
5	デフレクターZS	SUS304	1
6	デフレクターリング	SUS304	1
7	円錐コイルバネ	SUS304-WPB	1
8	皿バネ	SUS304-CSP	1
9	ピストン6.5-96	SUS303	1
10	バランサーZB	SUS303	1
11	ピストンピン	SUS303	1
12	スライダ-H	SUS304	1
13	上感熱板6.5	C1100R	1
14	感熱板6.5	C1100R	1
15	ガイドH	SUS304	1
16	ボール	SUS440C	8
17	ヒューズ6.5-96	低融合金	1
18	Oリング	フッ素ゴム	1
19	断熱材	PPS-G	2
20	内リング	SUS304	1

日水協認証登録番号 Z-374



真空スプリンクラー対応

承認	検図	設計	日付	尺度	図名	耐衝撃型 水道連結型 スプリンクラーヘッド ガード付シーリングプレート付き
久保 政	福田 繁	福田 繁	'16.12.13	1/1		
 AIESU® SPRINKLER CORPORATION アイエススプリングラ株式会社					図番	4K/94-2
					三角法	96℃

消防法 第21条の4第2項による総務大臣承認品

製品記号	EZ72-S43A
種別	閉鎖型スプリンクラーヘッド
型式	1種可溶片型 C72、呼称8K43 (水道連結、下向き)
型式番号	ス第29~1号
標示温度	72℃
最高周囲温度	39℃未満
色別温度標示	無色
有効散水半径	r 2.6m以下 かつ 13㎡以下
取付方向	下向き
流量定数	K43
表示放水圧力	0.05MPa (放水量30l/min)
最低放水圧力	0.02MPa (放水量19l/min)
使用放水圧力範囲	(0.02) 0.05 ~ 1.0 MPa
耐圧試験	2.5MPa
表面処理	クロームメッキ (本体はNPb処理)
質量	104g

標準付属品

部品名	材質	数量	重量
ガード付シーリングプレート	ナイロン6樹脂	1	8.4g
保護キャップ	LDPE樹脂	1	2.5g

ガード付シーリングプレート-乳白色 (日塗工、P1-1032~1036)

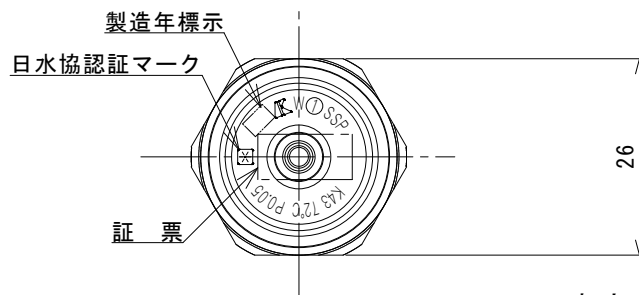
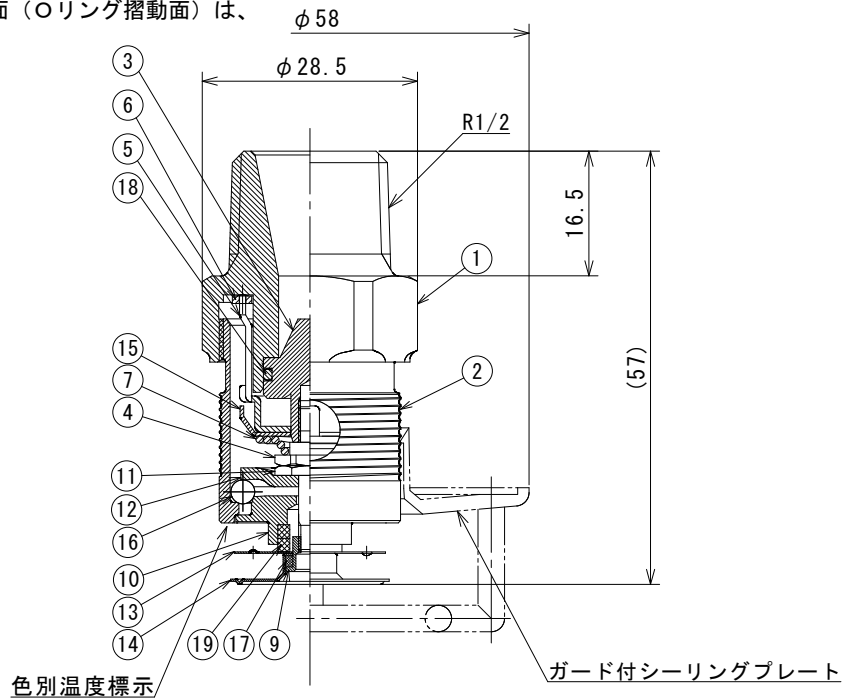
保護キャップ-半透明、青色

※ 本体バルブ装着部内面 (Oリング摺動面) は、シリコングリス塗布


構成品

部品番号	部品名	材質	数量
1	本体ZW43	C3604BD	1
2	フレームZ	C3604BD	1
3	バルブZW43	C3604BD	1
4	バルブピンH	SUS303	1
5	デフレクターZS1	SUS304	1
6	デフレクターリング	SUS304	1
7	円錐コイルバネ	SUS304-WPB	1
8			
9	ピストン6.5-72	SUS303	1
10	バランサーZC	SUS303	1
11	ピストンピン	SUS303	1
12	スライダ-H	SUS304	1
13	上感熱板6.5	C1100R	1
14	感熱板6.5	C1100R	1
15	ガイドH	SUS304	1
16	ボール	SUS440C	8
17	ヒューズ6.5-72	低融合金	1
18	Oリング	フッ素ゴム	1
19	断熱材	PPS-G	2

日水協認証登録番号 Z-378



真空スプリンクラー対応

承認	検図	設計	日付	尺度	図名	耐衝撃型 水道連結型 スプリンクラーヘッド ガード付シーリングプレート付き
久保 慶	福田 繁	福田 繁	'17.03.06	1/1		
 AIESU® SPRINKLER CORPORATION アイエスエススプリングラ株式会社					図番	4K/94-2A 72℃

消防法 第21条の4第2項による総務大臣承認品

製品記号	EZ96-S43A
種別	閉鎖型スプリンクラーヘッド
型式	1種可溶片型 C96、呼称8K43 (水道連結、下向き)
型式番号	ス第29~2号
標示温度	96℃
最高周囲温度	39℃以上64℃未満
色別温度標示	白色
有効散水半径	r 2.6m以下 かつ 1.3㎡以下
取付方向	下向き
流量定数	K43
表示放水圧力	0.05MPa (放水量30l/min)
最低放水圧力	0.02MPa (放水量19l/min)
使用放水圧力範囲	(0.02) 0.05 ~ 1.0 MPa
耐圧試験	2.5MPa
表面処理	クロームメッキ (本体はNPb処理)
質量	104g

標準付属品

部品名	材質	数量	重量
ガード付シーリングプレート	ナイロン6樹脂	1	8.4g
保護キャップ	LDPE樹脂	1	2.5g

ガード付シーリングプレート-乳白色 (日塗工、P1-1032~1036)

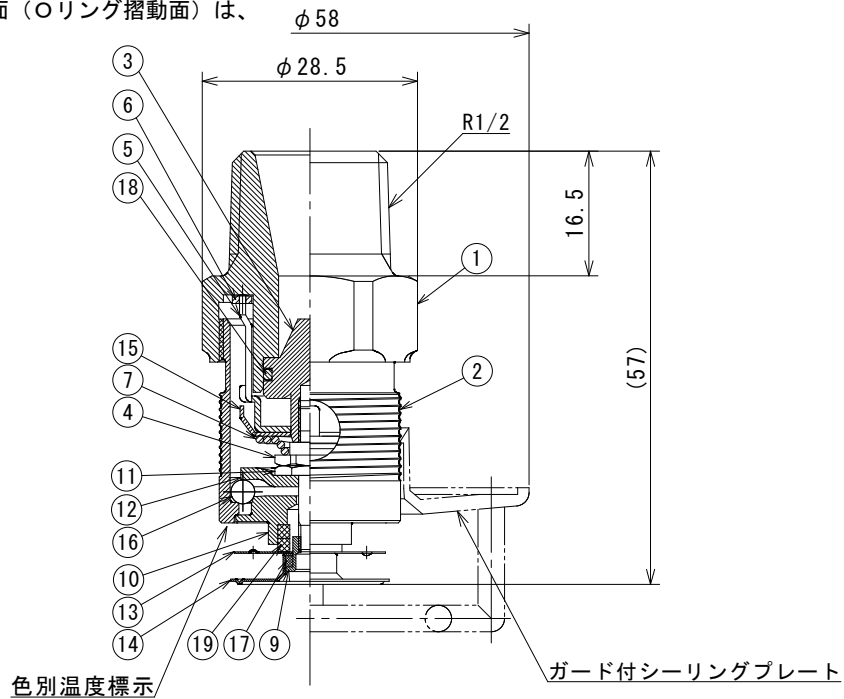
保護キャップ-半透明、桃色にK43を捺印

※ 本体バルブ装着部内面 (Oリング摺動面) は、シリコングリス塗布


構成品

部品番号	部品名	材質	数量
1	本体ZW43	C3604BD	1
2	フレームZ	C3604BD	1
3	バルブZW43	C3604BD	1
4	バルブピンH	SUS303	1
5	デフレクターZS1	SUS304	1
6	デフレクターリング	SUS304	1
7	円錐コイルバネ	SUS304-WPB	1
8			
9	ピストン6.5-96	SUS303	1
10	バランサーZC	SUS303	1
11	ピストンピン	SUS303	1
12	スライダ-H	SUS304	1
13	上感熱板6.5	C1100R	1
14	感熱板6.5	C1100R	1
15	ガイドH	SUS304	1
16	ボール	SUS440C	8
17	ヒューズ6.5-96	低融合金	1
18	Oリング	フッ素ゴム	1
19	断熱材	PPS-G	2

日水協認証登録番号 Z-378



真空スプリンクラー対応

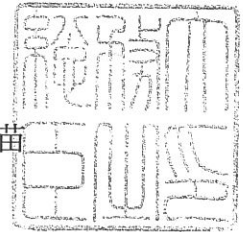
承認	検図	設計	日付	尺度	図名	耐衝撃型 水道連結型 スプリンクラーヘッド ガード付シーリングプレート付き
久保 慶	福田 繁	福田 繁	'17.03.06	1/1		
 AIESU® SPRINKLER CORPORATION アイエススプリングラ株式会社					図番	4K/94-2A 96℃



消 防 許 第 9 1 号
平 成 2 9 年 3 月 6 日

アイエスプリンクラー株式会社
代表取締役 久保 慶晃 殿

総 務 大 臣
山 本 早 苗



型 式 承 認 に つ い て

平成29年2月17日付けで申請のあった消防用機械器具等の型式については、消防法（昭和23年法律第186号）第21条の4第2項の規定に基づき、下記のとおり承認する。

記

種 別 閉鎖型スプリンクラーヘッド
型 式 1種可溶片型C72、呼称8K43（水道連結、下向き）
型式番号 ス第29～1号



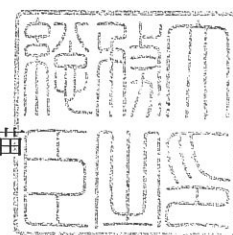
消 防 許 第 9 2 号

平 成 2 9 年 3 月 6 日

アイエスプリンクラー株式会社

代表取締役 久保 慶晃 殿

総 務 大 臣
山 本 早 苗



型 式 承 認 に つ い て

平成29年2月17日付けで申請のあった消防用機械器具等の型式については、消防法(昭和23年法律第186号)第21条の4第2項の規定に基づき、下記のとおり承認する。

記

種 別 閉鎖型スプリンクラーヘッド
型 式 1種可溶片型C96、呼称8K43(水道連結、下向き)
型式番号 ス第29～2号