

お客様各位

会社名 アイエスプリンクラー株式会社  
所在地 和歌山県橋本市隅田町山内 1691-5  
TEL : 0736-37-5835 FAX : 0736-37-5836

### 弊社製品 小区画型の新型式についてのお知らせ

平素は格別のご高配を賜り厚くお礼申し上げます。

さて、弊社ではこの度、弊社製品名：耐衝撃型スプリンクラーヘッド小区画型において、順次切り替えていく運びとなりましたので、ここにご案内申し上げます。

今後ともご愛顧頂けますようお願い申し上げます。

#### 記

	閉鎖型スプリンクラーヘッド
旧型式	E72-Q50C :ス第17~12号 E96-Q50C :ス第17~13号
新型式	EZ72-Q50A :ス第28~29号 EZ96-Q50A :ス第28~30号

※型式番号が変更になっております。ご注意ください。

#### 切り替え時期

・旧型式品の製造を終了しており、在庫が無くなり次第、切り替えさせていただきます。

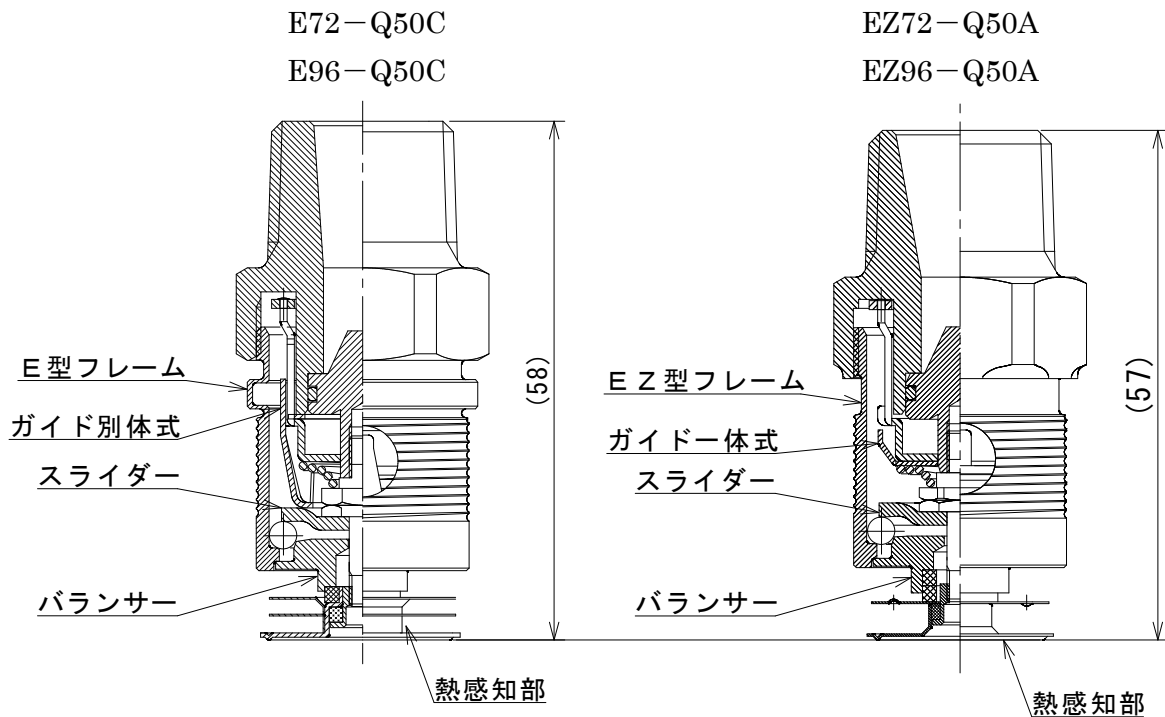
- ・耐衝撃型 スプリンクラーヘッド 小区画型 旧製品仕様図 7.2℃図番：4K/39-2D 72
- ・耐衝撃型 スプリンクラーヘッド 小区画型 旧製品仕様図 9.6℃図番：4K/39-2D 96
- ・耐衝撃型 スプリンクラーヘッド 小区画型 新製品仕様図 7.2℃図番：4K/39-2E 72
- ・耐衝撃型 スプリンクラーヘッド 小区画型 新製品仕様図 9.6℃図番：4K/39-2E 96
- ・耐衝撃型 スプリンクラーヘッド 小区画型 型式承認書 7.2℃：ス第28~29号
- ・耐衝撃型 スプリンクラーヘッド 小区画型 型式承認書 9.6℃：ス第28~30号

以上

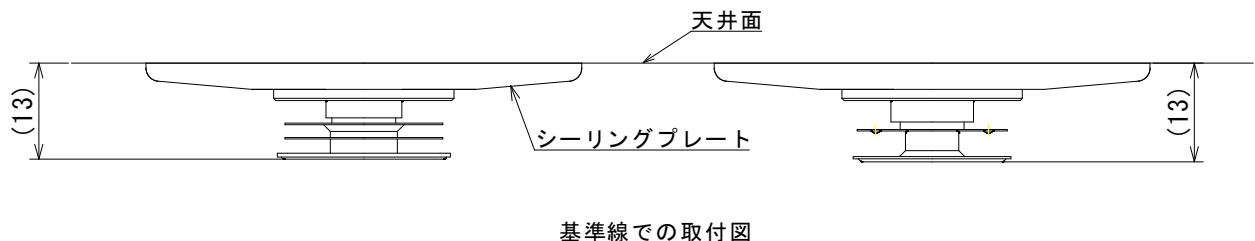
# 新型小区画型スプリンクラーヘッドについて

旧型小区画型ヘッド

新型小区画型ヘッド



- 耐衝撃性能の向上  
新型小区画型スプリンクラーヘッドは、r2.8で採用しているEZ型フレーム、及び内部構造部品（スライダー及びバランサー）を採用することにより、旧型に比べて耐衝撃性能が、さらに向上しております。
- 熱感知性能の向上  
熱感知部を r2.8 スプリンクラーヘッドと同じ構造にすることにより、旧型に比べて感度性能が、さらに向上しております。



※ 感熱板の枚数が2枚となり、スマートな外観となっております。

消防法 第21条の4第2項による総務大臣承認品

製品記号	E72-Q50C
型式	1種可溶片型 C72、呼称10（小区画、下向き）
型式承認番号	ス第17～12号
標示温度	72℃
最高周囲温度	39℃未満
色別温度標示	無色
防護範囲	r 2.6m以下かつ13㎡以下
取付方向	下向き
放水量	K50(50 l/min - 0.1MPa)
使用放水圧力範囲	0.1 ~ 1.0 MPa
耐圧試験	2.5MPa
表面処理	クロームメッキ（本体はメッキ無し）
質量	114g

構成品

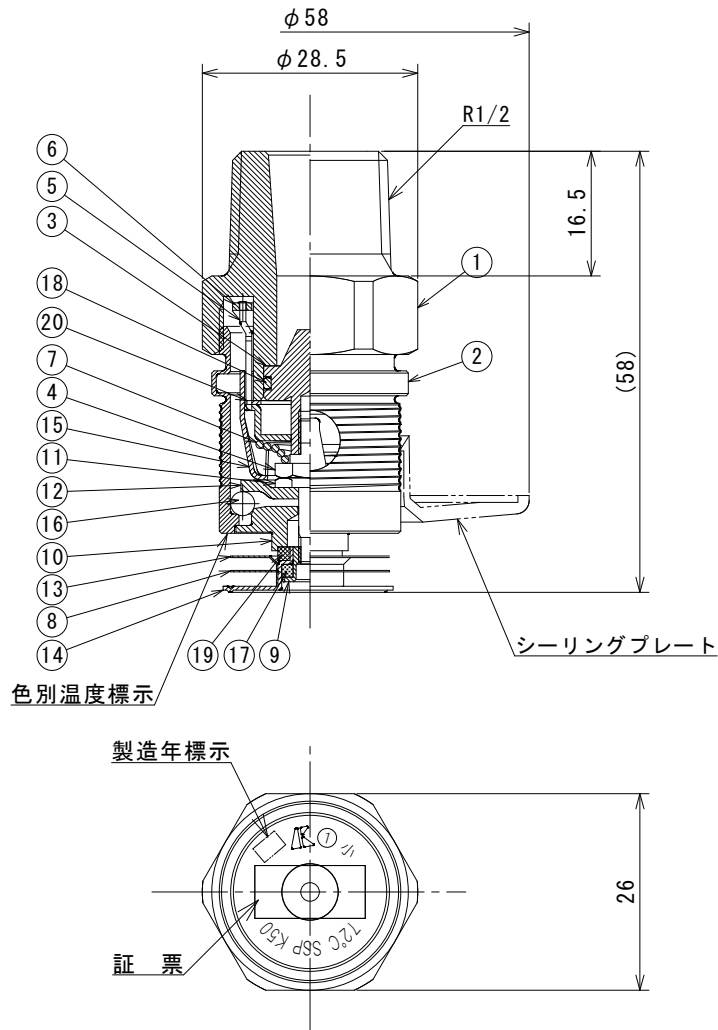
部品番号	部品名	材質	数量
1	本体	C3604BD	1
2	フレーム	C3604BD	1
3	バルブ	C3604BD	1
4	バルブピン	SUS303	1
5	デフレクター	SUS304	1
6	デフレクターリング	SUS304	1
7	円錐コイルバネ	SUS304-WPB	1
8	中感熱板	C1100R	1
9	ピストン	SUS303	1
10	パラリナー	SUS303	1
11	ピストンピン	SUS303	1
12	スライダー	SUS304	1
13	上感熱板	C1100R	1
14	感熱板	C1100R	1
15	ガイド	SUS304	1
16	ボール	SUS440C	8
17	ヒューズ	低融合金	1
18	Oリング	フッ素ゴム	1
19	断熱材	PPS-G	1
20	内リング	SUS304	1

標準付属品


部品名	材質	数量	重量
シーリングプレート	ナイロン6樹脂	1	6.3g
保護キャップ	LDPE樹脂	1	2.5g

シーリングプレート-乳白色（日塗工、P1-1032~1036）  
保護キャップ-半透明、赤色

※ 本体バルブ装着部内面（Oリング摺動面）は、フッ素樹脂コーティング



真空スプリンクラー対応

承認	検図	設計	日付	尺度	図名	耐衝撃型小区画スプリンクラーヘッド シーリングプレート付き
久保 政	福田 繁	福田 繁	'16.02.02	1/1		
 AIESU® SPRINKLER CORPORATION アイエススプリングラ株式会社					図番	4K/39-2D
						72℃

消防法 第21条の4第2項による総務大臣承認品

製品記号	E96-Q50C
型式	1種可溶片型 C96、呼称10 (小区画、下向き)
型式承認番号	ス第17~13号
標示温度	96℃
最高周囲温度	39℃以上64℃未満
色別温度標示	白色
防護範囲	r2.6m以下かつ13m以下
取付方向	下向き
放水量	K50(50 l/min - 0.1MPa)
使用放水圧力範囲	0.1 ~ 1.0 MPa
耐圧試験	2.5MPa
表面処理	クロームメッキ (本体はメッキ無し)
質量	114g

標準付属品

部品名	材質	数量	重量
シーリングプレート	ナイロン6樹脂	1	6.3g
保護キャップ	LDPE樹脂	1	2.5g

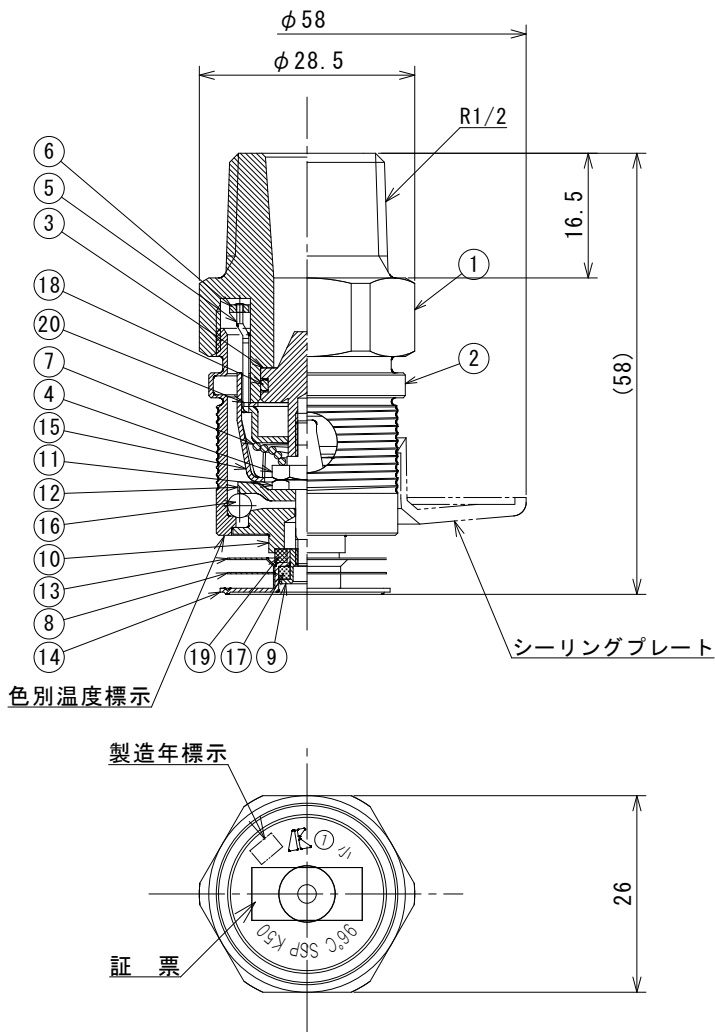
シーリングプレート-乳白色 (日塗工、P1-1032~1036)

保護キャップ-半透明、桃色


※ 本体バルブ装着部内面 (Oリング摺動面) は、フッ素樹脂コーティング

構成品

部品番号	部品名	材質	数量
1	本体	C3604BD	1
2	フレーム	C3604BD	1
3	バルブ	C3604BD	1
4	バルブピン	SUS303	1
5	デフレクター	SUS304	1
6	デフレクターリング	SUS304	1
7	円錐コイルバネ	SUS304-WPB	1
8	中感熱板	C1100R	1
9	ピストン	SUS303	1
10	バランスー	SUS303	1
11	ピストンピン	SUS303	1
12	スライダー	SUS304	1
13	上感熱板	C1100R	1
14	感熱板	C1100R	1
15	ガイド	SUS304	1
16	ボール	SUS440C	8
17	ヒューズ	低融合金	1
18	Oリング	フッ素ゴム	1
19	断熱材	PPS-G	1
20	内リング	SUS304	1



真空スプリンクラー対応

承認	検 図	設 計	日 付	尺 度	図 名	耐衝撃型小区画スプリンクラーヘッド シーリングプレート付き
久保 政	福田 繁	福田 繁	'16.02.02	1/1		
 AIESU® SPRINKLER CORPORATION アイエススプリングラ株式会社					図 番	4K/39-2D 96℃

消防法 第21条の4第2項による総務大臣承認品

製品記号	EZ72-Q50A
型式	1種可溶片型 C72、呼称10 (小区画、下向き)
型式承認番号	ス第28~29号
標示温度	72°C
最高周囲温度	39°C未満
色別温度標示	無色
防護範囲	r 2.6m以下かつ13m以下
取付方向	下向き
放水量	K50(50 l/min - 0.1MPa)
使用放水圧力範囲	0.1 ~ 1.0 MPa
耐圧試験	2.5MPa
表面処理	クロームメッキ (本体はメッキ無し)
質量	103g

標準付属品

部品名	材質	数量	重量
シーリングプレート	ナイロン6樹脂	1	6.3g
保護キャップ	LDPE樹脂	1	2.5g

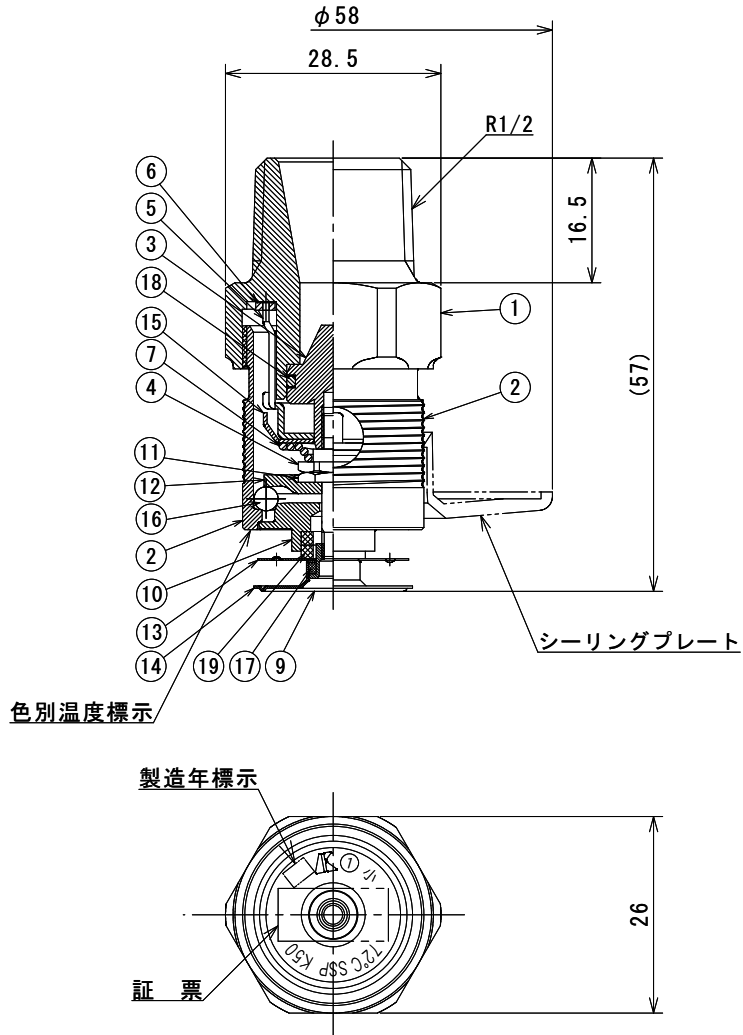
シーリングプレート-乳白色 (日塗工、P1-1032~1036)

保護キャップ-半透明、赤色


※ 本体バルブ装着部内面 (Oリング摺動面) は、フッ素グリス塗布

構成品

部品番号	部品名	材質	数量
1	本体ZS	C3604BD	1
2	フレームZ	C3604BD	1
3	バルブZS1	C3604BD	1
4	バルブピンH	SUS303	1
5	デフレクターZS1	SUS304	1
6	デフレクターリング	SUS304	1
7	円錐コイルバネ	SUS304-WPB	1
8			
9	ピストン6.5-72	SUS303	1
10	バランサーZC	SUS303	1
11	ピストンピン	SUS303	1
12	スライダ-H	SUS304	1
13	上感熱板6.5	C1100R	1
14	感熱板6.5	C1100R	1
15	ガイドH	SUS304	1
16	ボール	SUS440C	8
17	ヒューズ6.5-72	低融合金	1
18	Oーリング	フッ素ゴム	1
19	断熱材	PPS-G	2



真空スプリンクラー対応

承認	検 図	設 計	日 付	尺 度	図 名
久保 政	福田 繁	福田 繁	'16.07.21	1/1	
 AIESU® SPRINKLER CORPORATION アイエスエススプリングラ株式会社					図 番
三角法					
					耐衝撃型小区画スプリンクラーヘッド シーリングプレート付き
					4K/39-2E
					72°C

消防法 第21条の4第2項による総務大臣承認品

製品記号	EZ96-Q50A
型式	1種可溶片型 C96、呼称10 (小区画、下向き)
型式承認番号	ス第28~30号
標示温度	96℃
最高周囲温度	39℃以上64℃未満
色別温度標示	白色
防護範囲	r 2.6m以下かつ13m以下
取付方向	下向き
放水量	K50(50 l/min - 0.1MPa)
使用放水圧力範囲	0.1 ~ 1.0 MPa
耐圧試験	2.5MPa
表面処理	クロームメッキ (本体はメッキ無し)
質量	103g

標準付属品

部品名	材質	数量	重量
シーリングプレート	ナイロン6樹脂	1	6.3g
保護キャップ	LDPE樹脂	1	2.5g

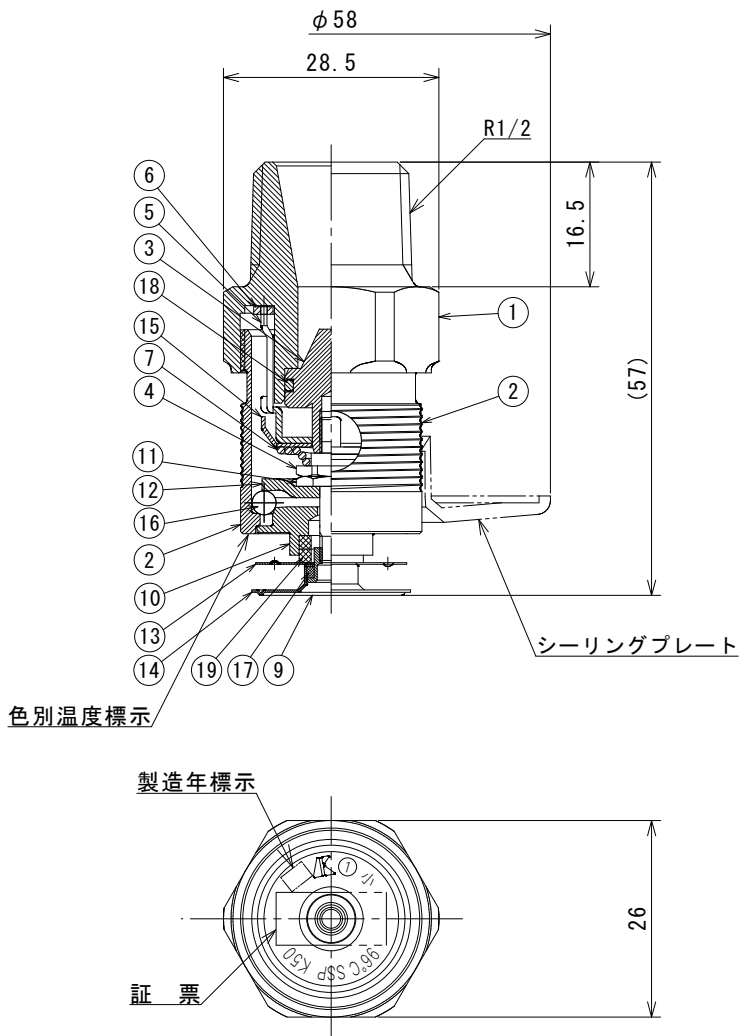
シーリングプレート-乳白色 (日塗工、P1-1032~1036)

保護キャップ-半透明、桃色


※ 本体バルブ装着部内面 (Oリング摺動面) は、フッ素グリス塗布

構成部品

部品番号	部品名	材質	数量
1	本体ZS	C3604BD	1
2	フレームZ	C3604BD	1
3	バルブZS1	C3604BD	1
4	バルブピンH	SUS303	1
5	デフレクターZS1	SUS304	1
6	デフレクターリング	SUS304	1
7	円錐コイルバネ	SUS304-WPB	1
8			
9	ピストン6.5-96	SUS303	1
10	バランサーZC	SUS303	1
11	ピストンピン	SUS303	1
12	スライダ-H	SUS304	1
13	上感熱板6.5	C1100R	1
14	感熱板6.5	C1100R	1
15	ガイドH	SUS304	1
16	ボール	SUS440C	8
17	ヒューズ6.5-96	低融合金	1
18	Oリング	フッ素ゴム	1
19	断熱材	PPS-G	2



真空スプリンクラー対応

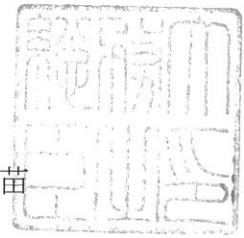
承認	検 図	設 計	日 付	尺 度	図 名	耐衝撃型小区画スプリンクラーヘッド シーリングプレート付き
久保 政	福田 繁	福田 繁	'16.07.21	1/1		
 AIESU® SPRINKLER CORPORATION アイエスエススプリングラ株式会社					図 番	4K/39-2E 96℃



消 防 許 第 4 3 7 号  
平 成 2 8 年 7 月 1 4 日

アイエススプリンクラー株式会社  
代表取締役 久保 政延 殿

総 務 大 臣  
山 本 早 苗



型 式 承 認 に つ い て

平成28年7月11日付けで申請のあった消防用機械器具等の型式については、消防法（昭和23年法律第186号）第21条の4第2項の規定に基づき、下記のとおり承認する。

記

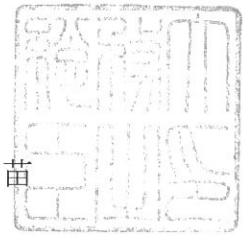
種 別	閉鎖型スプリンクラーヘッド
型 式	1種可溶片型C72、呼称10（小区画、下向き）
型式番号	ス第28～29号



消 防 許 第 4 3 8 号  
平 成 2 8 年 7 月 1 4 日

アイエススプリンクラー株式会社  
代表取締役 久保 政延 殿

総 務 大 臣  
山 本 早 苗



型 式 承 認 に つ い て

平成28年7月11日付けで申請のあった消防用機械器具等の型式については、消防法(昭和23年法律第186号)第21条の4第2項の規定に基づき、下記のとおり承認する。

記

種 別 閉鎖型スプリンクラーヘッド  
型 式 1種可溶片型C96、呼称10(小区画、下向き)  
型式番号 ス第28～30号