

会社名 アイエスプリンクラー株式会社
所在地 和歌山県橋本市隅田町山内 1691-5
TEL : 0736-37-5835 FAX : 0736-37-5836

弊社製品 r 2. 6 の新形式についてのお知らせ

平素は格別のご高配を賜り厚くお礼申し上げます。

さて、弊社ではこの度、弊社製品名：耐衝撃型スプリンクラーヘッド r 2. 6 において、順次切り替えていく運びとなりましたので、ここにご案内申し上げます。

今後ともご愛顧頂けますようお願い申し上げます。

記

	閉鎖型スプリンクラーヘッド
旧型式	E72-Q80C :ス第17~10号 E96-Q80C :ス第17~11号
新形式	EZ72-Q80A :ス第28~9号 EZ96-Q80A :ス第28~10号

※型式番号が変更になっております。ご注意ください。

切り替え時期

・2016年3月製造分をもちまして、旧型式品の製造終了を予定しており、在庫が無くなり次第、切り替えさせていただきます。

添付資料

・新型 r 2. 6 スプリンクラーヘッドについて

・ r 2. 6 スプリンクラーヘッド 旧製品仕様図 7 2 °C 図番 : 4K/37-2E 72

・ r 2. 6 スプリンクラーヘッド 旧製品仕様図 9 6 °C 図番 : 4K/37-2E 96

・ r 2. 6 スプリンクラーヘッド 新製品仕様図 7 2 °C 図番 : 4K/37-2F 72

・ r 2. 6 スプリンクラーヘッド 新製品仕様図 9 6 °C 図番 : 4K/37-2F 96

・ r 2. 6 スプリンクラーヘッド 型式承認書 7 2 °C : ス第 28~9 号

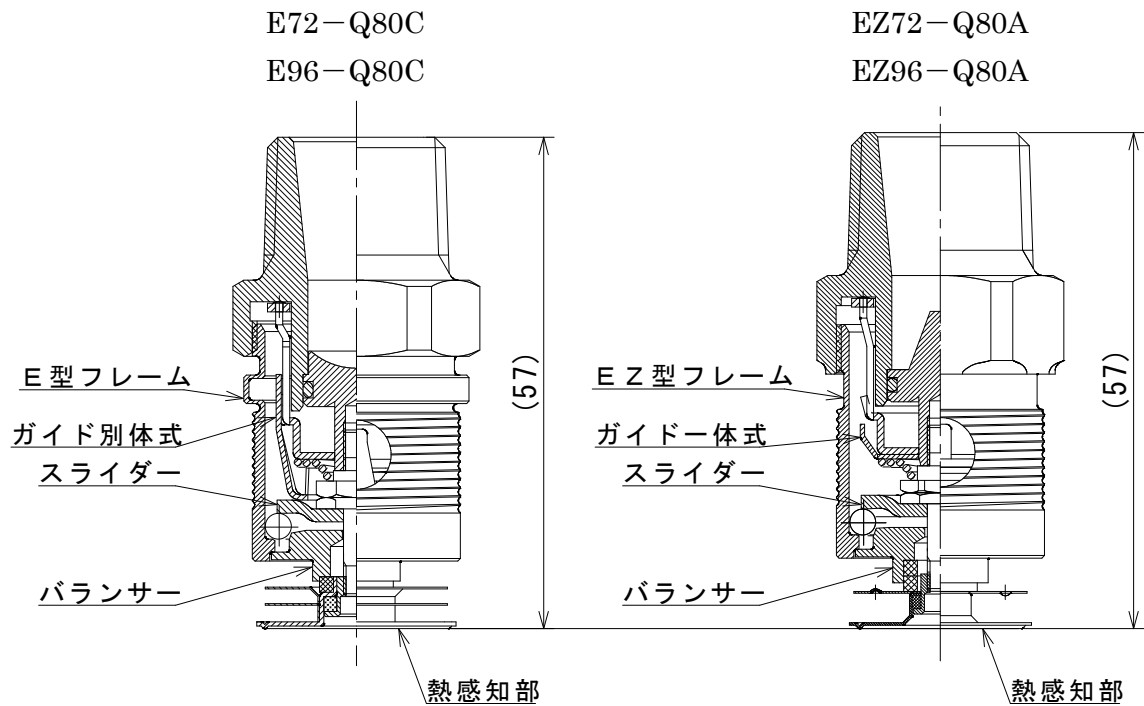
・ r 2. 6 スプリンクラーヘッド 型式承認書 9 6 °C : ス第 28~10 号

以上

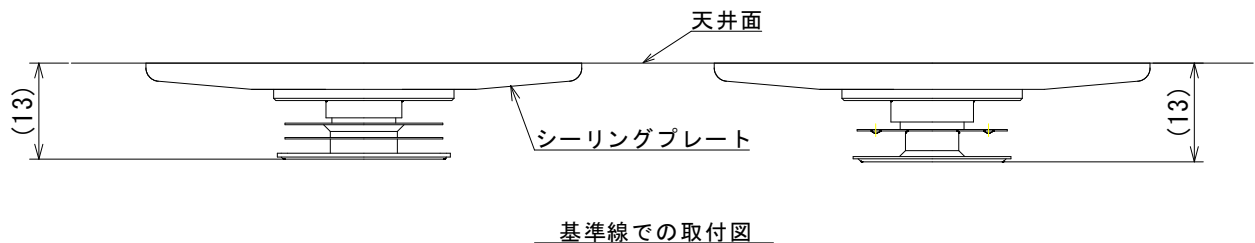
新型 r 2.6 スプリンクラーヘッドについて

旧型 r 2.6 ヘッド

新型 r 2.6 ヘッド



- 耐衝撃性能の向上
 新型 r2.6 スプリンクラーヘッドは、r2.8 で採用している EZ 型フレーム、及び内部構造部品（スライダ及びバランサー）を採用することにより、旧型に比べて耐衝撃性能が、さらに向上しております。
- 熱感知性能の向上
 熱感知部を r2.8 スプリンクラーヘッドと同じ構造にすることにより、旧型に比べて感度性能が、さらに向上しております。



※ 感熱板の枚数が 2 枚となり、スマートな外観となっております。

消防法 第21条の4第2項による総務大臣承認品

製品記号	E72-Q80C
型式	1種可溶片型 C72、呼称15 (標準r2.6、下向き)
型式承認番号	ス第17~10号
標示温度	72℃
最高周囲温度	39℃未満
色別温度標示	無色
有効散水半径	r2.6
取付方向	下向き
放水量	K80(80 l/min - 0.1MPa)
使用放水圧力範囲	0.1 ~ 1.0 MPa
耐圧試験	2.5MPa
表面処理	クロームメッキ (本体はメッキ無し)
質量	98g

標準付属品

部品名	材質	数量	重量
シーリングプレート	ナイロン6樹脂	1	6.3g
保護キャップ	LDPE樹脂	1	2.5g

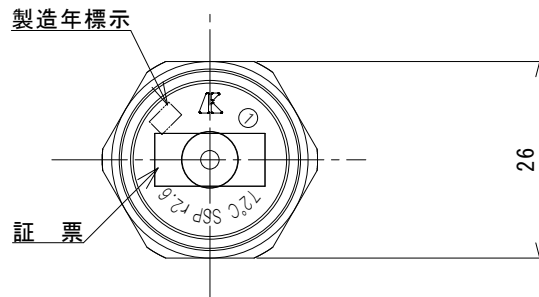
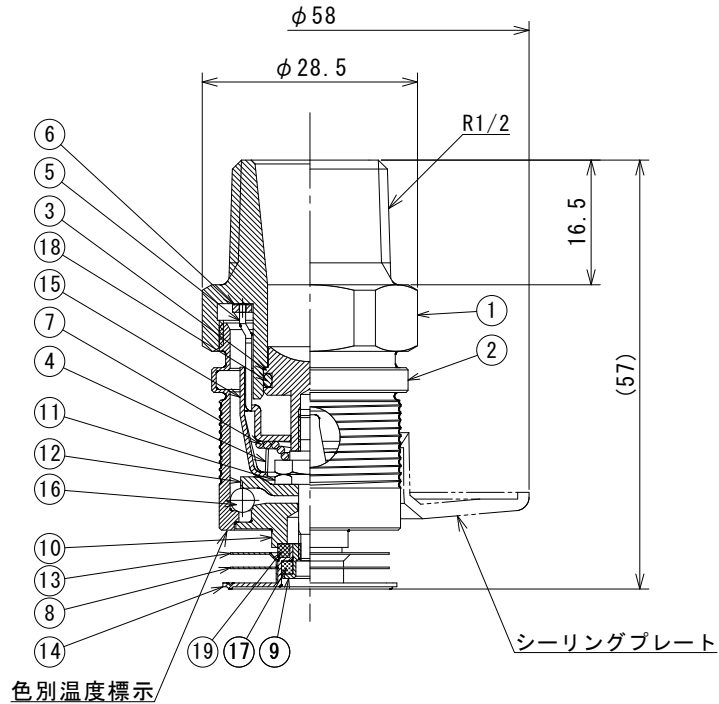
シーリングプレート-乳白色 (日塗工、P1-1032~1036)

保護キャップ-半透明、蛍光黄色


※ 本体バルブ装着部内面 (Oリング摺動面) は、フッ素樹脂コーティング

構成部品

部品番号	部品名	材質	数量
1	本体	C3604BD	1
2	フレーム	C3604BD	1
3	バルブ	C3604BD	1
4	バルブピン	SUS303	1
5	デフレクター	SUS304	1
6	デフレクターリング	SUS304	1
7	円錐コイルバネ	SUS304-WPB	1
8	中感熱板	C1100R	1
9	ピストン	SUS303	1
10	バランスー	SUS303	1
11	ピストンピン	SUS303	1
12	スライダー	SUS304	1
13	上感熱板	C1100R	1
14	感熱板	C1100R	1
15	ガイド	SUS304	1
16	ボール	SUS440C	8
17	ヒューズ	低融合金	1
18	Oーリング	フッ素ゴム	1
19	断熱材	PPS-G	1



真空スプリンクラー対応

承認	検図	設計	日付	尺度	図名	耐衝撃型1種 (高感度型) スプリンクラーヘッド シーリングプレート付き
久保 政	福田 繁	福田 繁	'16.02.02	1/1		
 AIESU® SPRINKLER CORPORATION アイエススプリングラ株式会社					図番	4K/37-2E
						72℃

消防法 第21条の4第2項による総務大臣承認品

製品記号	E96-Q80C
型式	1種可溶片型 C96、呼称15 (標準r2.6、下向き)
型式承認番号	ス第17~11号
標示温度	96℃
最高周囲温度	39℃以上64℃未満
色別温度標示	白色
有効散水半径	r2.6
取付方向	下向き
放水量	K80(80 l/min - 0.1MPa)
使用放水圧力範囲	0.1 ~ 1.0 MPa
耐圧試験	2.5MPa
表面処理	クロームメッキ (本体はメッキ無し)
質量	98g

標準付属品

部品名	材質	数量	重量
シーリングプレート	ナイロン6樹脂	1	6.3g
保護キャップ	LDPE樹脂	1	2.5g

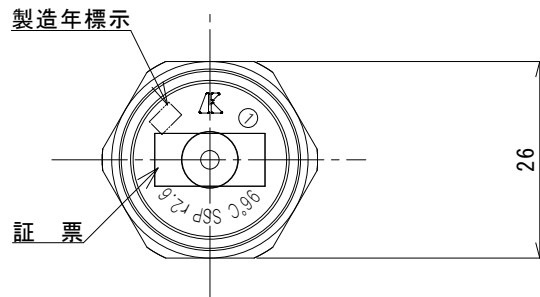
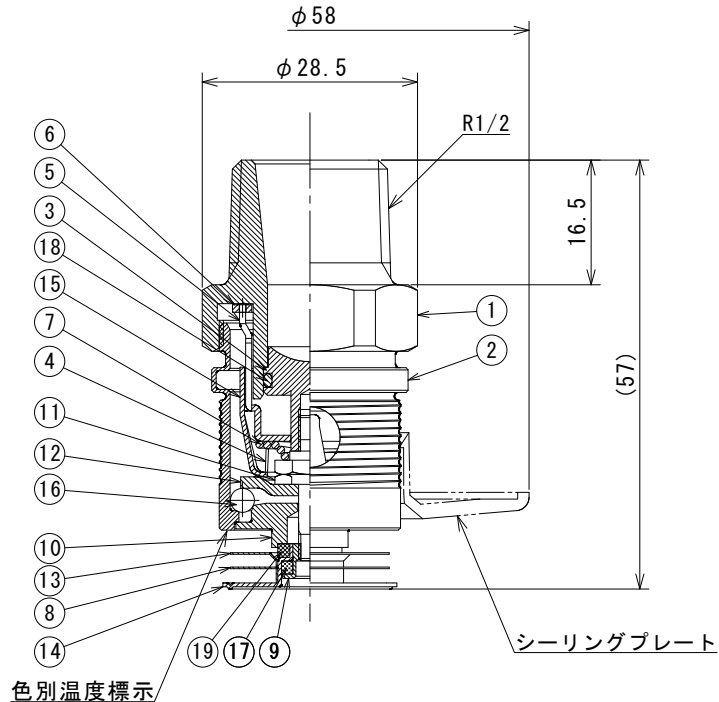
シーリングプレート-乳白色 (日塗工、P1-1032~1036)

保護キャップ-半透明、白色


※ 本体バルブ装着部内面 (Oリング摺動面) は、フッ素樹脂コーティング

構成品

部品番号	部品名	材質	数量
1	本体	C3604BD	1
2	フレーム	C3604BD	1
3	バルブ	C3604BD	1
4	バルブピン	SUS303	1
5	デフレクター	SUS304	1
6	デフレクターリング	SUS304	1
7	円錐コイルバネ	SUS304-WPB	1
8	中感熱板	C1100R	1
9	ピストン	SUS303	1
10	バルンサー	SUS303	1
11	ピストンピン	SUS303	1
12	スライダ	SUS304	1
13	上感熱板	C1100R	1
14	感熱板	C1100R	1
15	ガイド	SUS304	1
16	ボール	SUS440C	8
17	ヒューズ	低融合金	1
18	Oリング	フッ素ゴム	1
19	断熱材	PPS-G	1



真空スプリンクラー対応

承認	検図	設計	日付	尺度	図名	耐衝撃型1種 (高感度型) スプリンクラーヘッド シーリングプレート付き
久保 政	福田 繁	福田 繁	'16.02.02	1/1		
 AIESU® SPRINKLER CORPORATION アイエススプリングラ株式会社					図番	4K/37-2E 96℃

消防法 第21条の4第2項による総務大臣承認品

製品記号	EZ72-Q80A
型式	1種可溶片型 C72、呼称15 (標準r2.6、下向き)
型式承認番号	ス第28~9号
標示温度	72℃
最高周囲温度	39℃未満
色別温度標示	無色
有効散水半径	r2.6
取付方向	下向き
放水量	K80(80 l/min - 0.1MPa)
使用放水圧力範囲	0.1 ~ 1.0 MPa
耐圧試験	2.5MPa
表面処理	クロームメッキ (本体はメッキ無し)
質量	96g

標準付属品

部品名	材質	数量	重量
シーリングプレート	ナイロン6樹脂	1	6.3g
保護キャップ	LDPE樹脂	1	2.5g

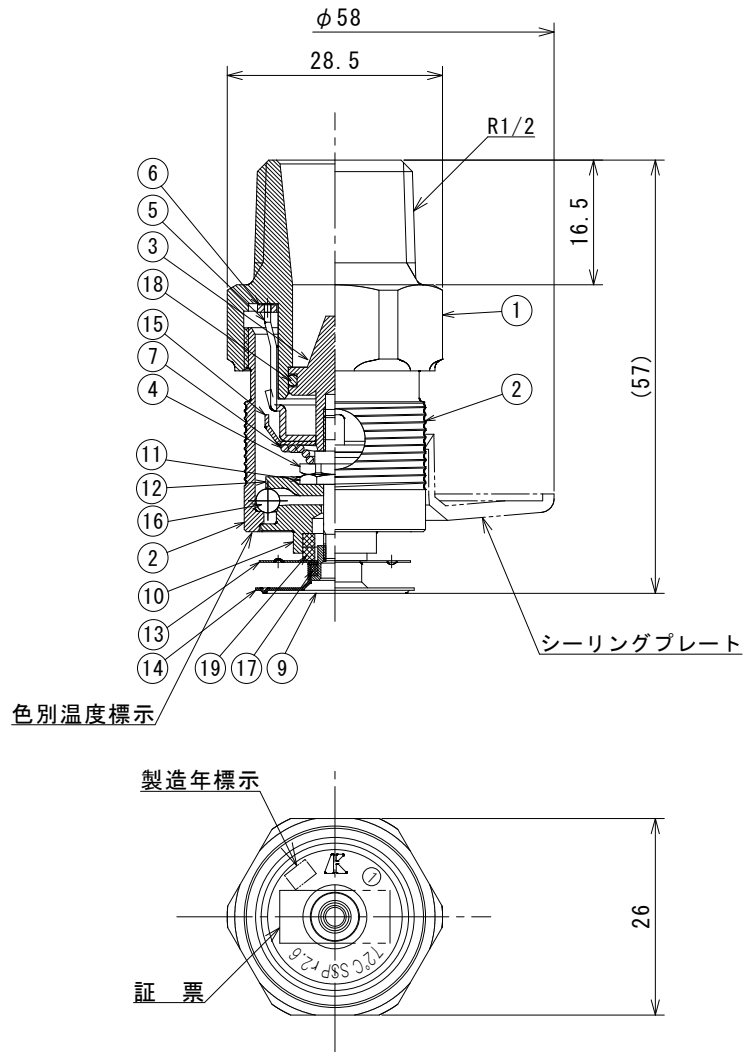
シーリングプレート-乳白色 (日塗工、P1-1032~1036)

保護キャップ-半透明、蛍光黄色


※ 本体バルブ装着部内面 (Oリング摺動面) は、フッ素グリス塗布

構成品

部品番号	部品名	材質	数量
1	本体Z	C3604BD	1
2	フレームZ	C3604BD	1
3	バルブZ1	C3604BD	1
4	バルブピンH	SUS303	1
5	デフレクターH	SUS304	1
6	デフレクターリング	SUS304	1
7	円錐コイルバネ	SUS304-WPB	1
8			
9	ピストン6.5-72	SUS303	1
10	バランサーZC	SUS303	1
11	ピストンピン	SUS303	1
12	スライダ-H	SUS304	1
13	上感熱板6.5	C1100R	1
14	感熱板6.5	C1100R	1
15	ガイドH	SUS304	1
16	ボール	SUS440C	8
17	ヒューズ6.5-72	低融合金	1
18	Oーリング	フッ素ゴム	1
19	断熱材	PPS-G	2



真空スプリンクラー対応

承認	検図	設計	日付	尺度	図名	耐衝撃型1種 (高感度型) スプリンクラーヘッド シーリングプレート付き
久保 政	福田 繁	福田 繁	'16.03.01	1/1		
 AIESU® SPRINKLER CORPORATION アイエスエススプリングラ株式会社					図番	4K/37-2F
						72℃

消防法 第21条の4第2項による総務大臣承認品

製品記号	EZ96-Q80A
型式	1種可溶片型 C96、呼称15 (標準r2.6、下向き)
型式承認番号	ス第28~10号
標示温度	96℃
最高周囲温度	39℃以上64℃未満
色別温度標示	白色
有効散水半径	r2.6
取付方向	下向き
放水量	K80(80 l/min - 0.1MPa)
使用放水圧力範囲	0.1 ~ 1.0 MPa
耐圧試験	2.5MPa
表面処理	クロームメッキ (本体はメッキ無し)
質量	96g

標準付属品

部品名	材質	数量	重量
シーリングプレート	ナイロン6樹脂	1	6.3g
保護キャップ	LDPE樹脂	1	2.5g

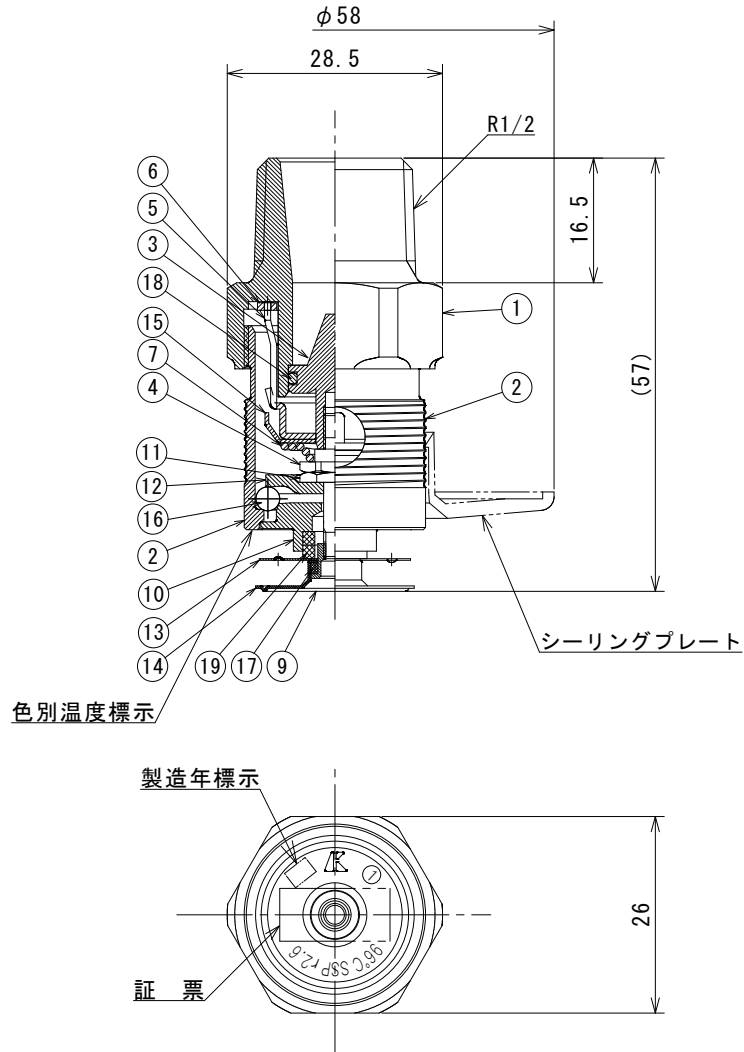
シーリングプレート-乳白色 (日塗工、P1-1032~1036)

保護キャップ-半透明、白色


※ 本体バルブ装着部内面 (Oリング摺動面) は、フッ素グリス塗布

構成品

部品番号	部品名	材質	数量
1	本体Z	C3604BD	1
2	フレームZ	C3604BD	1
3	バルブZ1	C3604BD	1
4	バルブピンH	SUS303	1
5	デフレクターH	SUS304	1
6	デフレクターリング	SUS304	1
7	円錐コイルバネ	SUS304-WPB	1
8			
9	ピストン6.5-96	SUS303	1
10	バランサーZC	SUS303	1
11	ピストンピン	SUS303	1
12	スライダ-H	SUS304	1
13	上感熱板6.5	C1100R	1
14	感熱板6.5	C1100R	1
15	ガイドH	SUS304	1
16	ボール	SUS440C	8
17	ヒューズ6.5-96	低融合金	1
18	Oーリング	フッ素ゴム	1
19	断熱材	PPS-G	2



真空スプリンクラー対応

承認	検 図	設 計	日 付	尺 度	図 名	耐衝撃型1種 (高感度型) スプリンクラーヘッド シーリングプレート付き
久保 政	福田 繁	福田 繁	'16.03.01	1/1		
 AIESU® SPRINKLER CORPORATION アイエススプリングラ株式会社					図 番	4K/37-2F 96℃



消 防 許 第 1 0 7 号

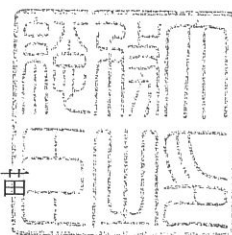
平 成 2 8 年 2 月 1 8 日

アイエスプリンクラー株式会社

代表取締役 久保 政延 殿

総 務 大 臣

山 本 早 苗



型 式 承 認 に つ い て

平成28年2月15日付けで申請のあった消防用機械器具等の型式については、消防法（昭和23年法律第186号）第21条の4第2項の規定に基づき、下記のとおり承認する。

記

種 別	閉鎖型スプリンクラーヘッド
型 式	1種可溶片型C72、呼称15（標準r2.6、下向き）
型式番号	ス第28～9号



消 防 許 第 1 0 8 号

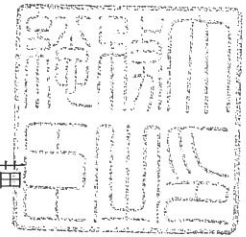
平 成 2 8 年 2 月 1 8 日

アイエススプリンクラー株式会社

代表取締役 久保 政延 殿

総 務 大 臣

山 本 早 苗



型 式 承 認 に つ い て

平成28年2月15日付けで申請のあった消防用機械器具等の型式については、消防法(昭和23年法律第186号)第21条の4第2項の規定に基づき、下記のとおり承認する。

記

種 別	閉鎖型スプリンクラーヘッド
型 式	1種可溶片型C96、呼称15(標準r2.6、下向き)
型式番号	ス第28~10号