

会社名 アイエスプリンクラー株式会社
所在地 和歌山県橋本市隅田町山内 1691-5
TEL : 0736-37-5835 FAX : 0736-37-5836

弊社製品 r 2. 8 の新型式についてのお知らせ

平素は格別のご高配を賜り厚くお礼申し上げます。

さて、弊社ではこの度、弊社製品名：耐衝撃型スプリンクラーヘッド r 2. 8 において、順次切り替えていく運びとなりましたので、ここにご案内申し上げます。

今後ともご愛顧頂けますようお願い申し上げます。

記

	閉鎖型スプリンクラーヘッド
旧型式	EZ72-S80 :ス第24~11号 EZ96-S80 :ス第24~12号
新型式	EZ72-S80A :ス第24~11~1号 EZ96-S80A :ス第24~12~1号

※型式番号が変更になっております。ご注意ください。

切り替え時期

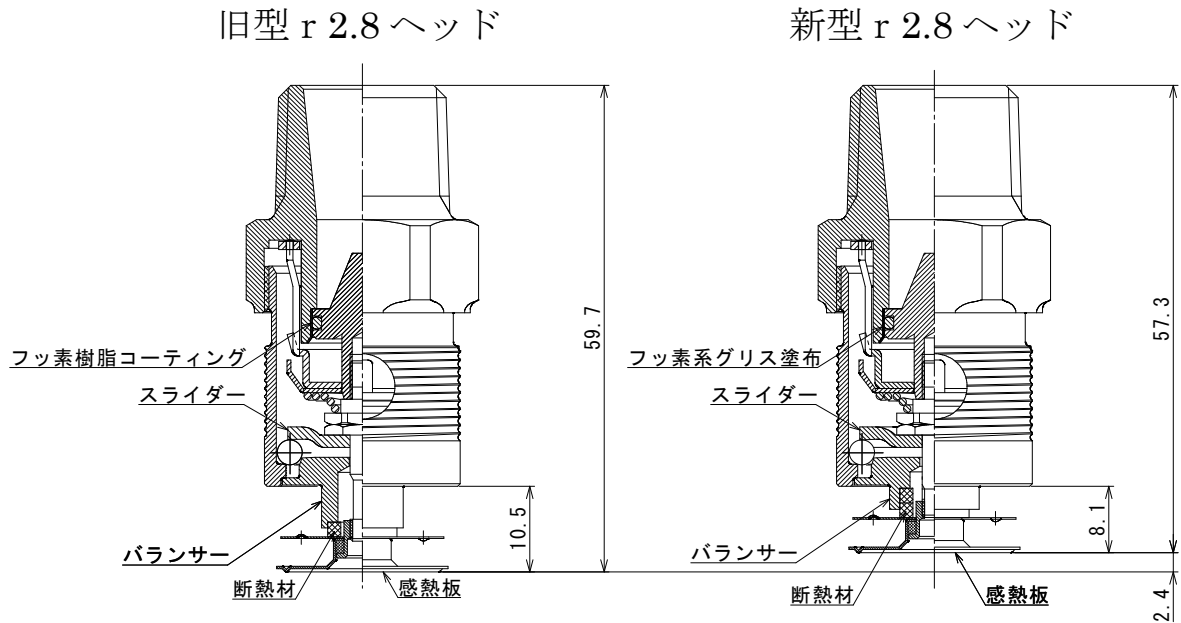
- ・2015年7月製造分をもちまして、旧型式品の製造中止を予定しております。
- ・切り替え時期につきましては、在庫が無くなり次第、切り替えさせていただきます。

添付資料

- ・新型式 r 2. 8 スプリンクラーヘッドについて
- ・ r 2. 8 スプリンクラーヘッド 旧製品仕様図 7 2℃ 図番 : 4K/87-1 72
- ・ r 2. 8 スプリンクラーヘッド 旧製品仕様図 9 6℃ 図番 : 4K/87-1 96
- ・ r 2. 8 スプリンクラーヘッド 新製品仕様図 7 2℃ 図番 : 4K/87-1A 72
- ・ r 2. 8 スプリンクラーヘッド 新製品仕様図 9 6℃ 図番 : 4K/87-1A 96
- ・ r 2. 8 スプリンクラーヘッド 型式承認書 7 2℃ : ス第 24~11~1 号
- ・ r 2. 8 スプリンクラーヘッド 型式承認書 9 6℃ : ス第 24~12~1 号

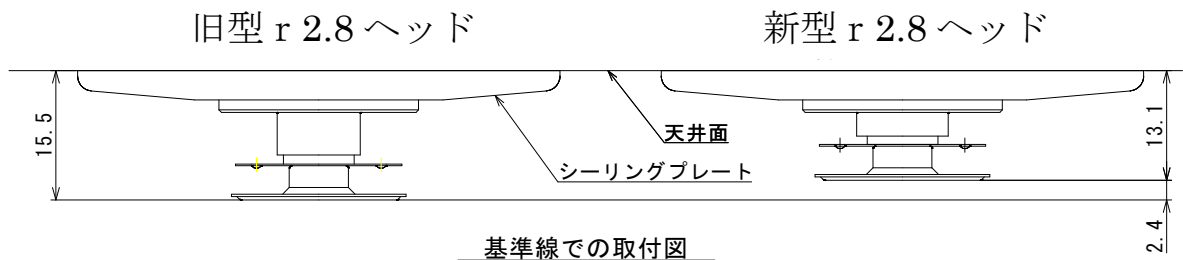
以上

新型 r 2.8 スプリンクラーヘッドについて



○ 新型の r2.8 スプリンクラーヘッドは、フレーム端面から感熱板までの寸法が、旧型の 10.5mm から、8.1mm となり、2.4mm 短くコンパクトになりました。

※ 従いまして、天井面から感熱板までの寸法も、旧型に比べて 2.4mm 少なくなり、ものが当たりやすく、スマートな外観となります。(下図 基準線での取付図 参照)



※ 天井面から感熱板までの寸法が少なくなりましたが、断熱材の使用数を 2 枚に増やすことにより、感度性能は、旧型と同等以上になっています。

○ 耐衝撃性能の向上

内部構造部品であるスライダー及びバランスーの形状変更により、耐衝撃性能がさらに向上しました。

以上

消防法 第21条の4第2項による総務大臣承認品

製品記号	E Z 7 2 - S 8 0
型式	可溶片型 C72、呼称15 (標準r2.8、下向き)
型式承認番号	ス第24~11号
標示温度	72
最高周囲温度	39 未満
色別温度標示	無色
有効散水半径	r2.8
取付方向	下向き
放水量	K80(80 l/min - 0.1MPa)
使用放水圧力範囲	0.1 ~ 1.0 MPa
耐圧試験	2.5 MPa
表面処理	クロームメッキ (本体はメッキ無し)
質量	98g

標準付属品

部品名	材質	数量	重量
シーリングプレート	ナイロン6樹脂	1	6.3g
保護キャップ	LDPE樹脂	1	2.5g

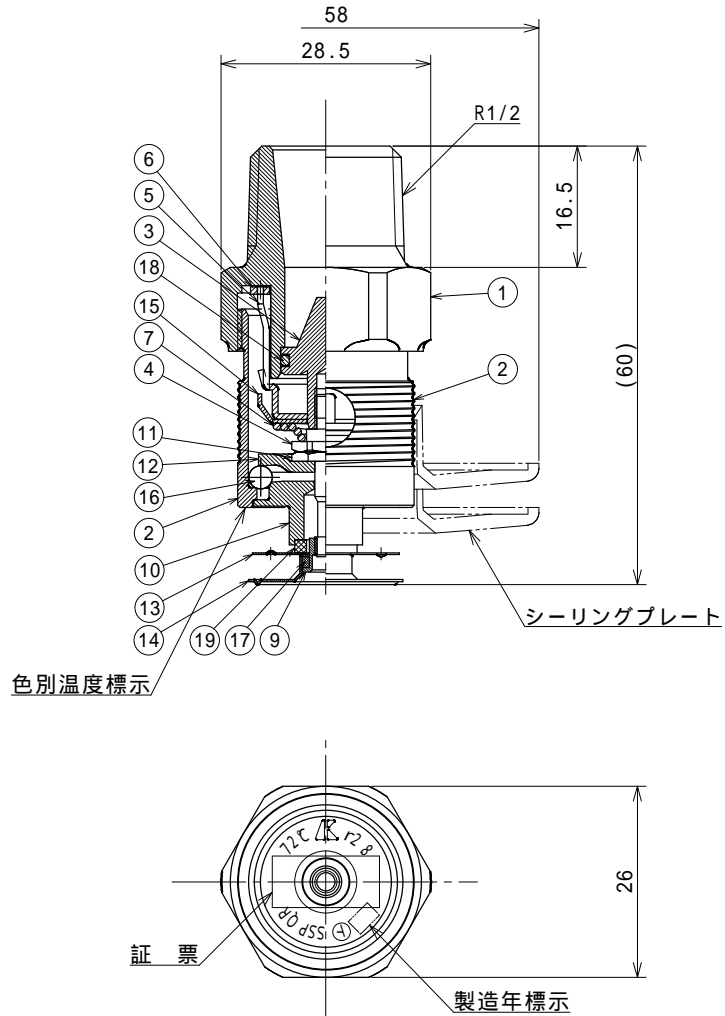
シーリングプレート-乳白色(日塗工、P1-1032~1036)

保護キャップ-透明紫色


本体バルブ装着部内面(オリング摺動面)は、フッ素樹脂コーティング

構成品

部品番号	部品名	材質	数量
1	本体Z	C3604BD	1
2	フレームZ	C3604BD	1
3	バルブH1	C3604BD	1
4	バルブピンH	SUS303	1
5	デフレクターH	SUS304	1
6	デフレクターリング	SUS304	1
7	円錐コイルバネ	SUS304-WPB	1
8			
9	ピストン6.5-72	SUS303	1
10	パランサー6.5	SUS303	1
11	ピストンピン6.5	SUS303	1
12	スライダー	SUS304	1
13	上感熱板6.5	C1100R	1
14	感熱板6.5	C1100R	1
15	ガイドH	SUS304	1
16	ボール	SUS440C	8
17	ヒューズ6.5-72	低融合金	1
18	O-リング	フッ素ゴム	1
19	断熱材	PPS-G	1



真空スプリンクラー対応

承認	検図	設計	日付	尺度	図名
久保 政	福田 繁	河合屋 昌彦	'12.04.20	1/1	耐衝撃型r2.8スプリンクラーヘッド シーリングプレート付き
 AIESU® SPRINKLER CORPORATION アイエススプリングラ株式会社				三角法	図番 4K/87-1

消防法 第21条の4第2項による総務大臣承認品

製品記号	EZ96-S80
型式	可溶片型 C96、呼称15 (標準r2.8、下向き)
型式承認番号	ス第24~12号
標示温度	96
最高周囲温度	39 以上 64 未満
色別温度標示	白色
有効散水半径	r2.8
取付方向	下向き
放水量	K80(80 l/min - 0.1MPa)
使用放水圧力範囲	0.1 ~ 1.0 MPa
耐圧試験	2.5 MPa
表面処理	クロームメッキ (本体はメッキ無し)
質量	98g

標準付属品

部品名	材質	数量	重量
シーリングプレート	ナイロン6樹脂	1	6.3g
保護キャップ	LDPE樹脂	1	2.5g

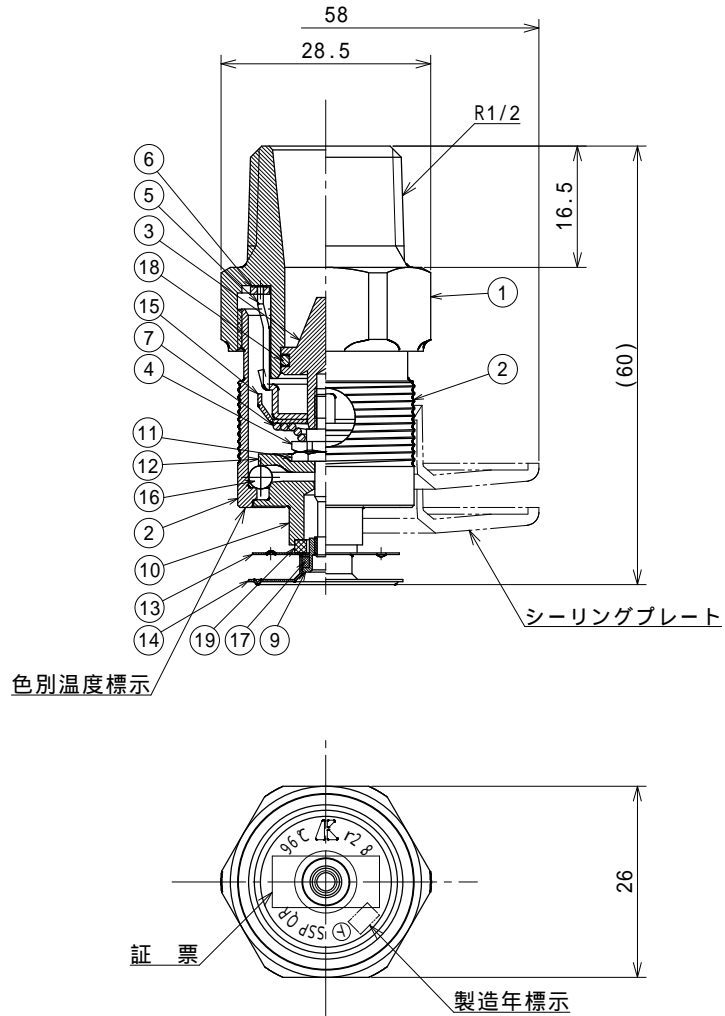
シーリングプレート・乳白色 (日塗工、P1-1032~1036)

保護キャップ・青色・白色カラーラベル (5) 貼付


本体バルブ装着部内面 (Oリング摺動面) は、フッ素樹脂コーティング

構成品

部品番号	部品名	材質	数量
1	本体Z	C3604BD	1
2	フレームZ	C3604BD	1
3	バルブH1	C3604BD	1
4	バルブピンH	SUS303	1
5	デフレクターH	SUS304	1
6	デフレクターリング	SUS304	1
7	円錐コイルバネ	SUS304-WPB	1
8			
9	ピストン6.5-96	SUS303	1
10	パランサー6.5	SUS303	1
11	ピストンピン6.5	SUS303	1
12	スライダー	SUS304	1
13	上感熱板6.5	C1100R	1
14	感熱板6.5	C1100R	1
15	ガイドH	SUS304	1
16	ボール	SUS440C	8
17	ヒューズ6.5-96	低融合金	1
18	O-リング	フッ素ゴム	1
19	断熱材	PPS-G	1



真空スプリンクラー対応

承認	検図	設計	日付	尺度	図名	
久保 政	福田 繁	河合屋 昌彦	'12.04.20	1/1		
 AIESU® SPRINKLER CORPORATION アイエススプリンクラー株式会社					図番	
三角法						
					4K/87-1	96

消防法 第21条の4第2項による総務大臣承認品

製品記号	EZ72-S80A
型式	可溶片型 C72、呼称15 (標準r2.8、下向き)
型式承認番号	ス第24~11~1号
標示温度	72℃
最高周囲温度	39℃未満
色別温度標示	無色
有効散水半径	r2.8
取付方向	下向き
放水量	K80(80 l/min - 0.1MPa)
使用放水圧力範囲	0.1 ~ 1.0 MPa
耐圧試験	2.5MPa
表面処理	クロームメッキ (本体はメッキ無し)
質量	96g

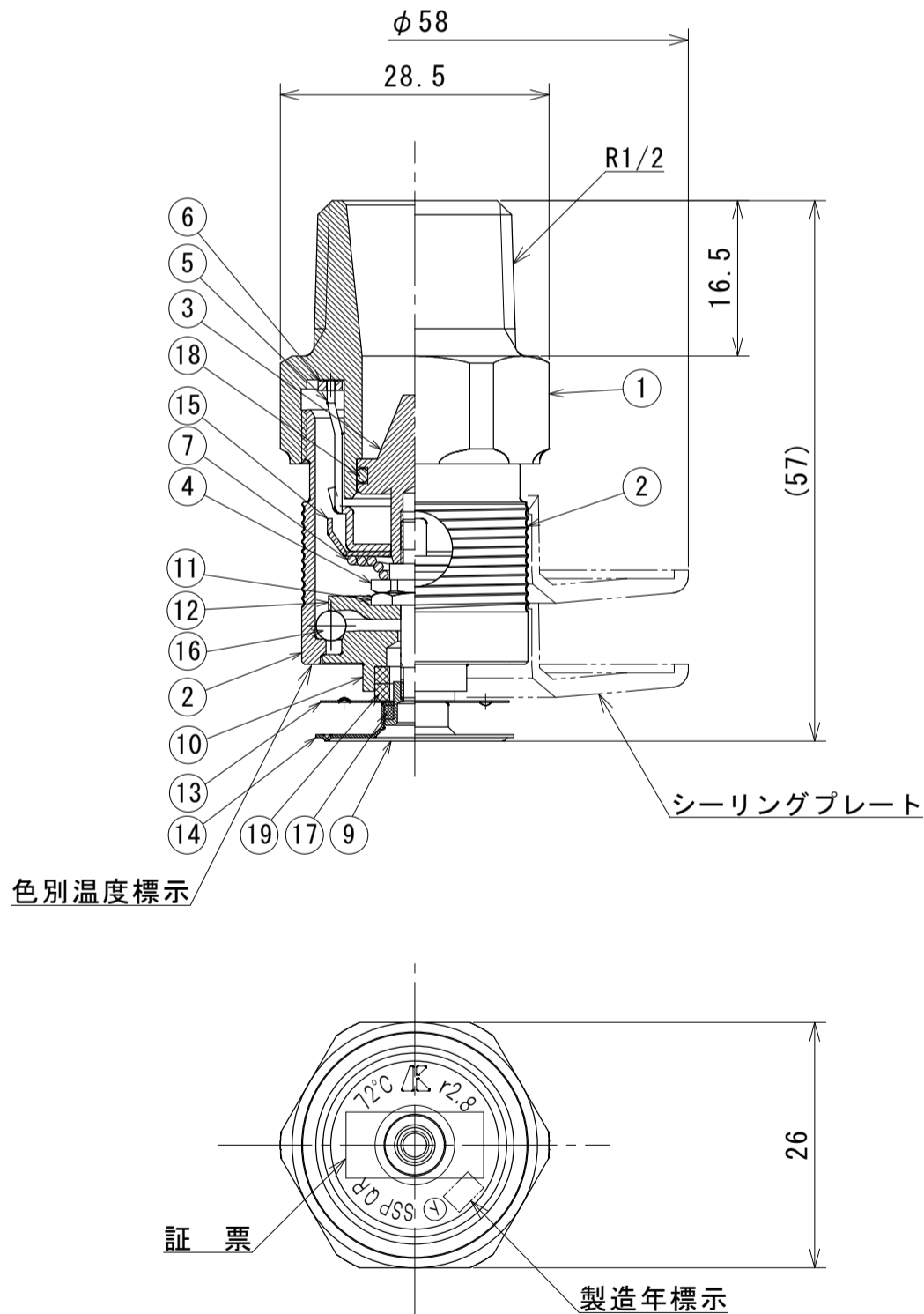
標準付属品

部品名	材質	数量	重量
シーリングプレート	ナイロン6樹脂	1	6.3g
保護キャップ	LDPE樹脂	1	2.5g


シーリングプレート-乳白色 (日塗工、P1-1032~1036)
 保護キャップ-透明紫色

構成品

部品番号	部品名	材質	数量
1	本体Z	C3604BD	1
2	フレームZ	C3604BD	1
3	バルブH1	C3604BD	1
4	バルブピンH	SUS303	1
5	デフレクターH	SUS304	1
6	デフレクターリング	SUS304	1
7	円錐コイルバネ	SUS304-WPB	1
8			
9	ピストン6.5-72	SUS303	1
10	バラササーZC	SUS303	1
11	ピストンピン	SUS303	1
12	スライダH	SUS304	1
13	上感熱板6.5	C1100R	1
14	感熱板6.5	C1100R	1
15	ガイドH	SUS304	1
16	ボール	SUS440C	8
17	ヒューズ6.5-72	低融合金	1
18	Oリング	フッ素ゴム	1
19	断熱材	PPS-G	2



真空スプリンクラー対応

承認	検図	設計	日付	尺度	図名
久保 政	福田 繁	福田 繁	'15.08.05	1/1	耐衝撃型r2.8スプリンクラーヘッド シーリングプレート付き
 AIESU® SPRINKLER CORPORATION アイエススプリンクラー株式会社				三角法	図番
					4K/87-1A
					72℃

消防法 第21条の4第2項による総務大臣承認品

製品記号	EZ96-S80A
型式	可溶片型 C96、呼称15 (標準r2.8、下向き)
型式承認番号	ス第24~12~1号
標示温度	96℃
最高周囲温度	39℃以上64℃未満
色別温度標示	白色
有効散水半径	r2.8
取付方向	下向き
放水量	K80(80 l/min - 0.1MPa)
使用放水圧力範囲	0.1 ~ 1.0 MPa
耐圧試験	2.5MPa
表面処理	クロームメッキ (本体はメッキ無し)
質量	96 g

標準付属品

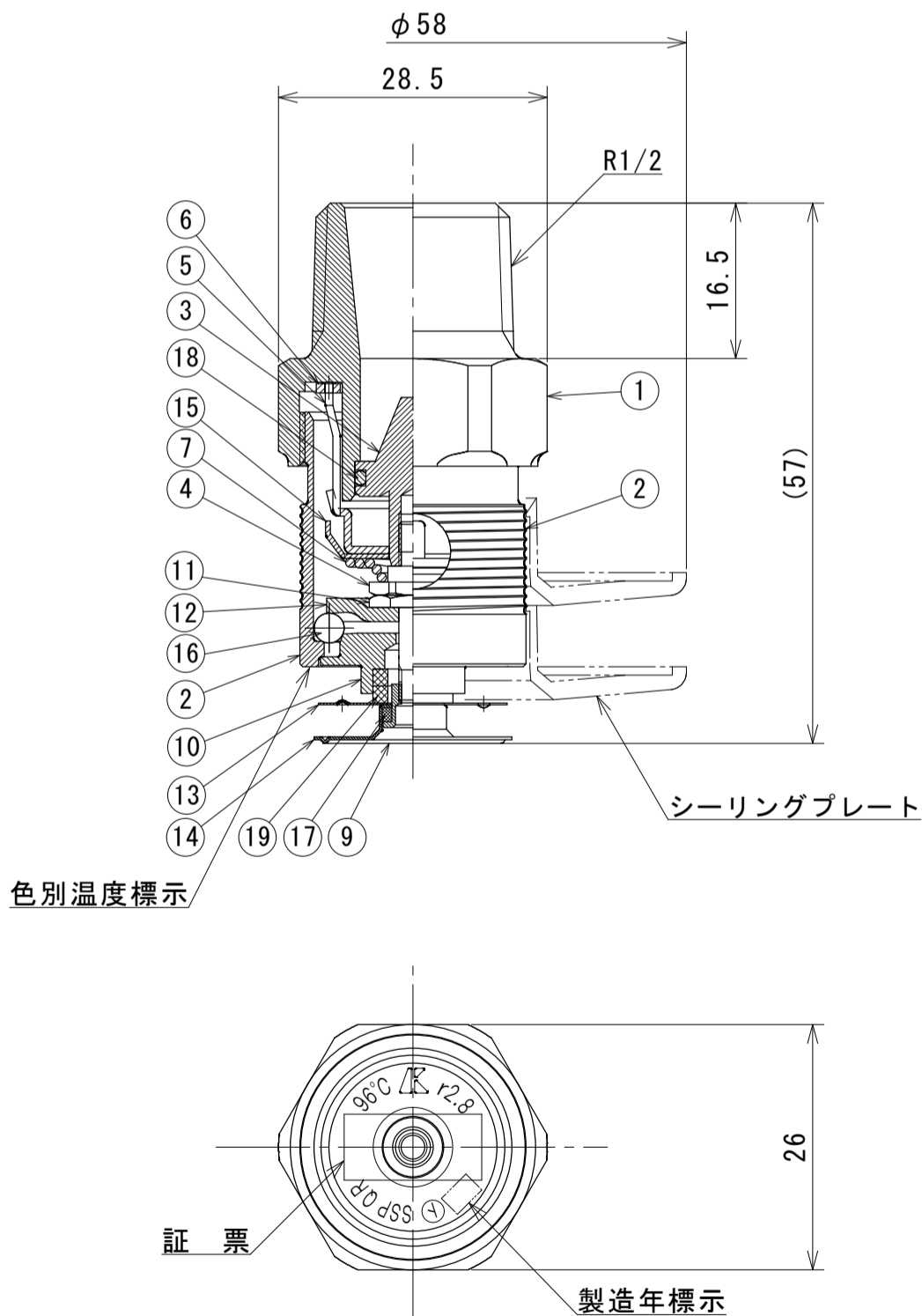
部品名	材質	数量	重量
シーリングプレート	ナイロン6樹脂	1	6.3g
保護キャップ	LDPE樹脂	1	2.5g

シーリングプレート-乳白色 (日塗工、P1-1032~1036)


保護キャップ- 透明白色に2.8を捺印

構成品

部品番号	部品名	材質	数量
1	本体Z	C3604BD	1
2	フレームZ	C3604BD	1
3	バルブH1	C3604BD	1
4	バルブピンH	SUS303	1
5	デフレクターH	SUS304	1
6	デフレクターリング	SUS304	1
7	円錐コイルバネ	SUS304-WPB	1
8			
9	ピストン6.5-96	SUS303	1
10	バラサージC	SUS303	1
11	ピストンピン	SUS303	1
12	スライダH	SUS304	1
13	上感熱板6.5	C1100R	1
14	感熱板6.5	C1100R	1
15	ガイドH	SUS304	1
16	ボール	SUS440C	8
17	ヒューズ6.5-96	低融合金	1
18	Oリング	フッ素ゴム	1
19	断熱材	PPS-G	2



真空スプリンクラー対応

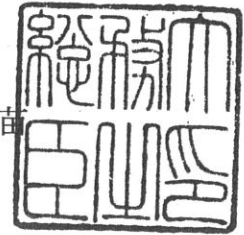
承認	検 図	設 計	日 付	尺 度	図 名
久保 政	福田 繁	福田 繁	'15.08.05	1/1	耐衝撃型r2.8スプリンクラーヘッド シーリングプレート付き
 AIESU® SPRINKLER CORPORATION アイエススプリンクラー株式会社				三 角 法	図 番
					4K/87-1A 96℃



消 防 許 第 9 9 7 号
平 成 2 6 年 1 2 月 2 日

アイエスプリンクラー株式会社
代表取締役 久保 政延 殿

総 務 大 臣
山 本 早 苗



型 式 承 認 に つ い て

平成26年11月28日付けで申請のあった消防用機械器具等の型式については、消防法（昭和23年法律第186号）第21条の4第2項の規定に基づき、下記のとおり承認する。

記

種 別	閉鎖型スプリンクラーヘッド
型 式	可溶片型C72、呼称15（標準r2.8、下向き）
型式番号	ス第24～11～1号

消防許第998号

平成26年12月2日

アイエスプリンクラー株式会社

代表取締役 久保 政延 殿

総務大臣

山本 早苗



型式承認について

平成26年11月28日付けで申請のあった消防用機械器具等の型式については、消防法（昭和23年法律第186号）第21条の4第2項の規定に基づき、下記のとおり承認する。

記

種別	閉鎖型プリンクラーヘッド
型式	可溶片型C96、呼称15（標準r2.8、下向き）
型式番号	ス第24～12～1号