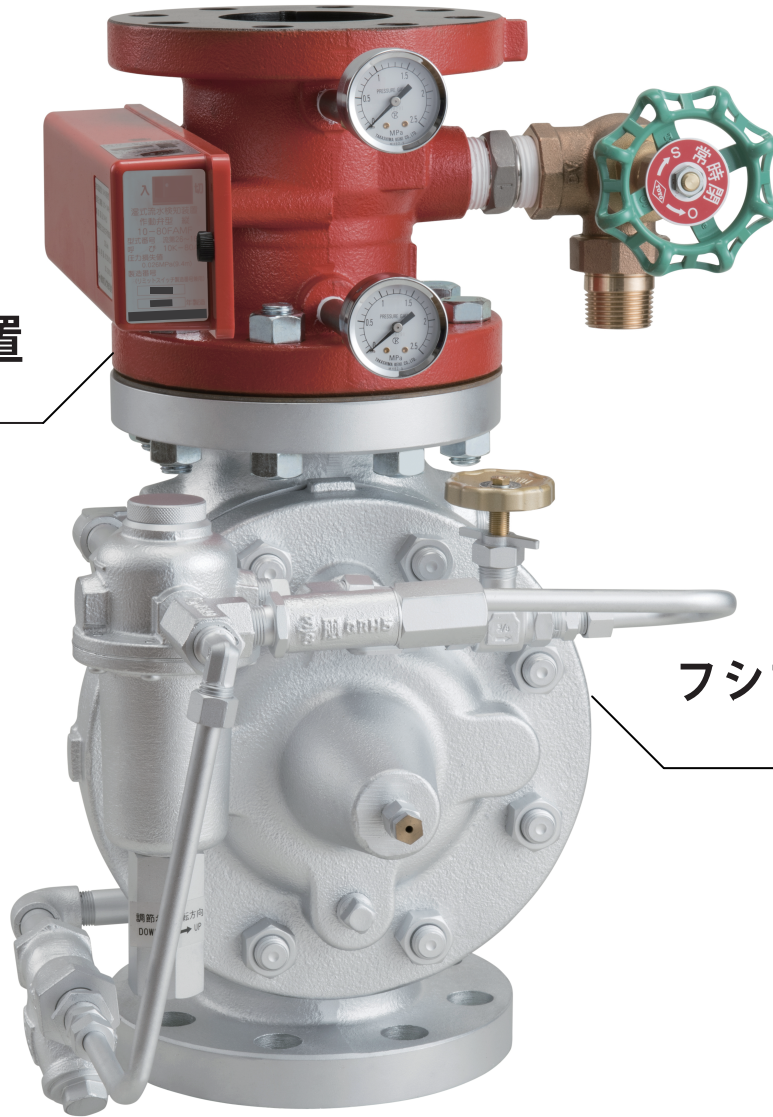


DS型流水検知装置 直結型減圧弁

省施工・省材料・省スペース

新製品

DS型流水検知装置
DS80-50



新製品

フシマン(株)製減圧弁
PFD42B-80

※フシマン(株)製 PFD42B 型減圧弁は、当社 DS 型流水検知装置専用です。
減圧弁のみの販売は行っておりません。

特 徴

下から上への流れを実現

0.8 ~ 1.6MPa を 0.7MPa へ

従来施工面積比の 1/6 を達成

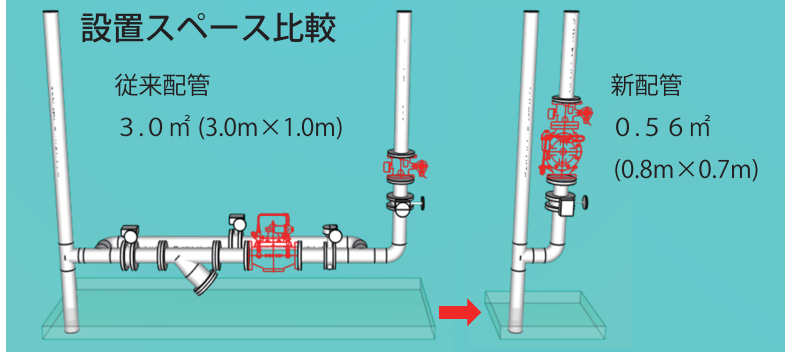
設置スペース比較

従来配管

3.0 m² (3.0m×1.0m)

新配管

0.56 m²
(0.8m×0.7m)



DS型流水検知装置 直結型減圧弁

DS80-50 + PFD42B-80, DS100-50 + PFD42B-100

流水検知装置

◆仕様

本体名称	DS型流水検知装置	
型式	DS80-50、DS100-50	
呼び圧力	10K	
検知流量定数	K50・K60兼用型	
取付姿勢	縦専用	
接続端規格	10Kフランジ接続 (JIS B 2239)	
使用圧力範囲	0.15~1.4MPa	
使用温度範囲	0~50℃ (凍結無きこと)	
呼び径	80A	100A
最大流量(ℓ/min)	1350★	2100★
不作動流量(ℓ/min)	20★	
等価管長	9.4	20.3
質量(kg)	13.5	18
検定型式番号	流第30~8号	流第30~9号
電気容量	AC125V/0.1A、DC30V/0.1A	
接点構成	2a	
排水弁	グローブ弁	
主な材質	1.ボデー	FC200 (カチオン電着塗装)
	2.ディスク	FCD-S (カチオン電着塗装)
	3.アーム	FCD450 (カチオン電着塗装)
	4.排水弁	CAC406 (ユニオン付)

減圧弁

◆仕様

本体名称	パイロット作動式減圧弁	
型式記号	PFD42B-80、PFD42B-100	
一次側最高使用圧力	1.6MPa	
最高使用温度	90℃	
取付姿勢	水平配管に正立又は垂直配管	
接続端規格	一次側JIS16KFF、二次側JIS10KFF	
設定圧力調整範囲	0.4MPa~1.2MPa	
呼び径	80A	100A
最大流量(ℓ/min)	2000★	3000★
最小調整可能流量(ℓ/min)	10★	60★
等価管長	※ 39m	※ 48m
質量(kg)	39	62
認定番号	VA-125号	
主な材質	1.主弁箱	FC200
	2.主弁体	合成ゴム
	3.主弁座	CAC406
	4.パイロット弁箱	CAC406

※ 等価管長……80A:1350 ℓ/min、100A:2100 ℓ/min で算出

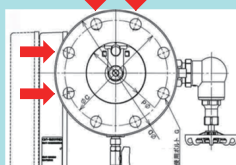
★組合せ時の仕様★ 注意！個別仕様とは異なります

	[ℓ/min]	
	最大流量	不作動流量
80A	1350	20
100A	2100	60

●直取付け配管時の注意

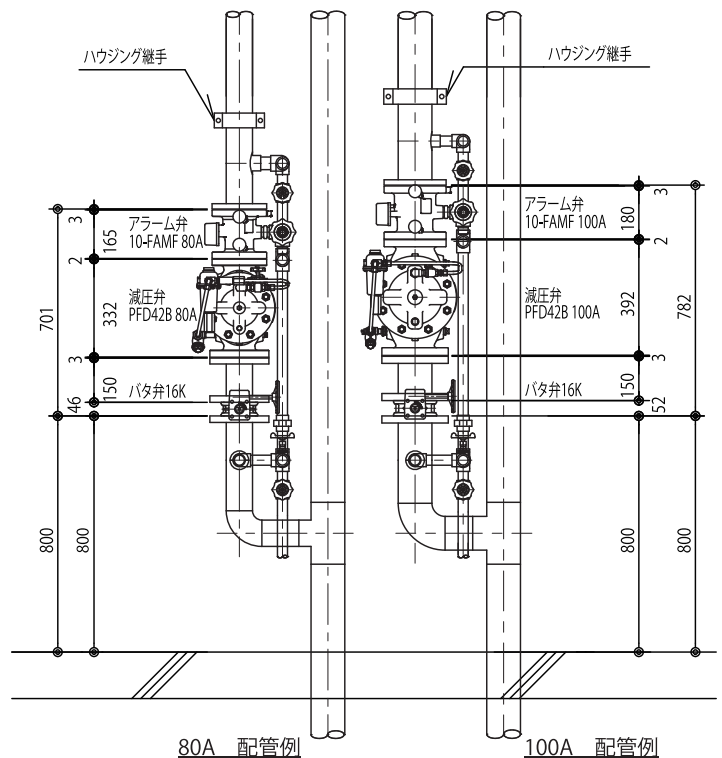
- 80A
使用ボルト
→ 全ねじボルト M16×85mm 白メッキ 4本
六角ボルト M16×70mm 白メッキ 4本
ガスケット厚さ 3mm迄
- 100A
使用ボルト
全ねじボルト M16×90mm 白メッキ 4本
六角ボルト M16×75mm 白メッキ 4本
ガスケット厚さ 3mm迄

80A、100Aの
全ねじボルト
使用位置共通



●その他注意事項

※メンテナンスのため、取り外し可能な短管などを取り付けてください。



AIESU® SPRINKLER CORPORATION
アイエスアリンクラ株式会社

〒648-0003 和歌山県橋本市隅田町山内1691番地の5
 TEL (0736) 37-5835 FAX (0736) 37-5836
 E-mail : info@aiesu-sp.com
 URL : http://www.aiesu-sp.com