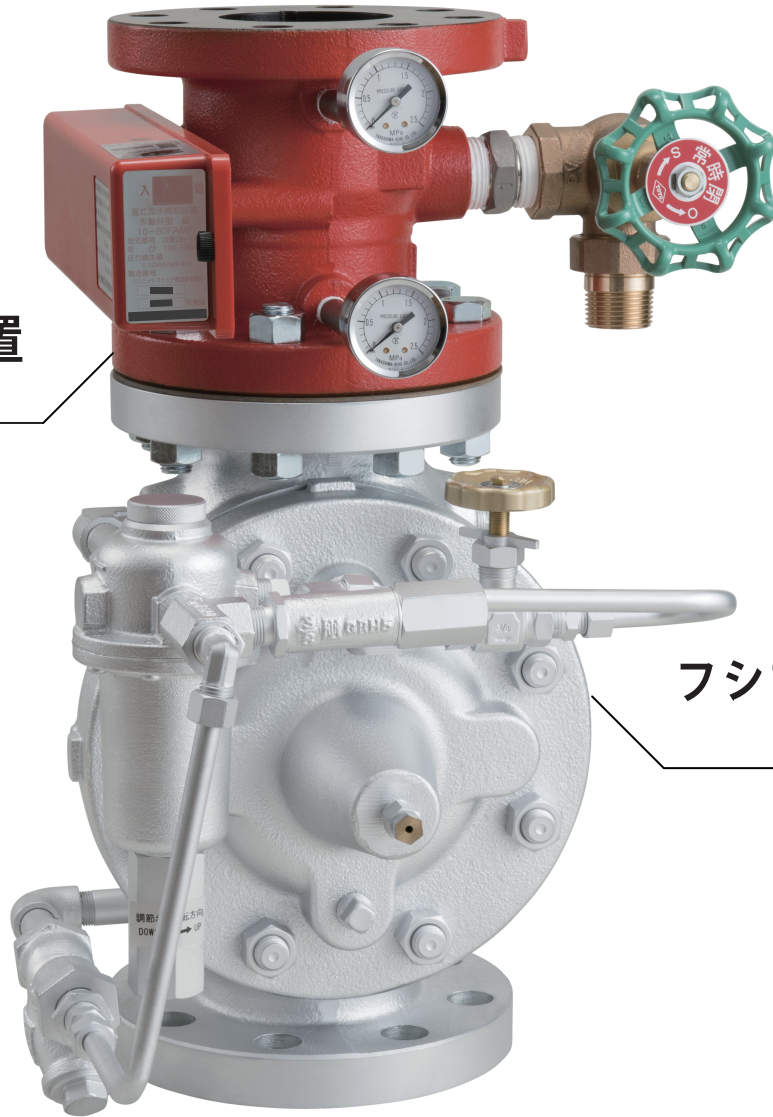


DS型流水検知装置 直結型減圧弁

省施工・省材料・省スペース

新製品

DS型流水検知装置
DS80-50



新製品

フシマン(株)製減圧弁
PFD42B-80

※フシマン(株)製 PFD42B 型減圧弁は、当社 DS 型流水検知装置専用です。
減圧弁のみの販売は行っておりません。

特 徴

下から上への流れを実現

0.8 ~ 1.6MPa を 0.7MPa へ

従来施工面積比の 1/6 を達成

設置スペース比較

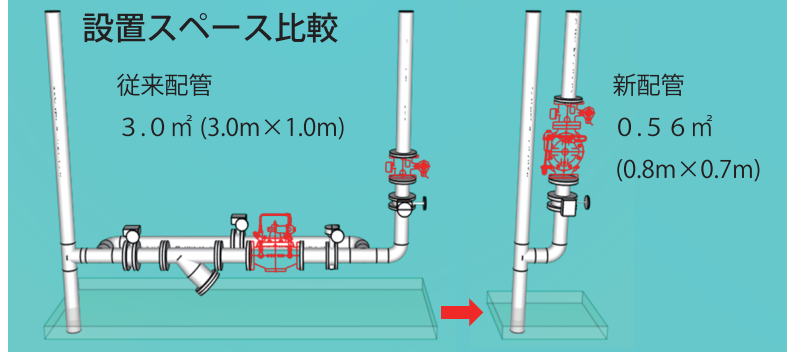
従来配管

3.0 m² (3.0m×1.0m)

新配管

0.56 m²

(0.8m×0.7m)



DS型流水検知装置 直結型減圧弁

DS80-50 + PFD42B-80, DS100-50 + PFD42B-100

流水検知装置

◆仕様

本体名称	DS型流水検知装置	
型式	DS80-50、DS100-50	
呼び圧力	10K	
検知流量定数	K50・K60兼用型	
取付姿勢	縦専用	
接続端規格	10Kフランジ接続 (JIS B 2239)	
使用圧力範囲	0.15~1.4MPa	
使用温度範囲	0~50℃ (凍結無きこと)	
呼び径	80A	100A
最大流量(ℓ/min)	1350★	2100★
不動作流量(ℓ/min)	20★	
等価管長	9.4	20.3
質量(kg)	13.5	18
検定型式番号	流第30~8号	流第30~9号
電気容量	AC125V/0.1A、DC30V/0.1A	
接点構成	2a	
排水弁	グローブ弁	
主な材質	1.ボデー	FC200 (カチオン電着塗装)
	2.ディスク	FCD-S (カチオン電着塗装)
	3.アーム	FCD450 (カチオン電着塗装)
	4.排水弁	CAC406 (ユニオン付)

減圧弁

◆仕様

本体名称	パイロット作動式減圧弁	
型式記号	PFD42B-80、PFD42B-100	
一次側最高使用圧力	1.6MPa	
最高使用温度	90℃	
取付姿勢	水平配管に正立又は垂直配管	
接続端規格	一次側JIS16KFF、二次側JIS10KFF	
設定圧力調整範囲	0.4MPa~1.2MPa	
呼び径	80A	100A
最大流量(ℓ/min)	2000★	3000★
最小調整可能流量(ℓ/min)	10★	60★
等価管長	※ 39m	※ 48m
質量(kg)	39	62
認定番号	VA-125号	
主な材質	1.主弁箱	FC200
	2.主弁体	合成ゴム
	3.主弁座	CAC406
	4.パイロット弁箱	CAC406

※ 等価管長……80A:1350 ℓ/min、100A:2100 ℓ/min で算出

★組合せ時の最大流量★ 注意！個別仕様とは異なります

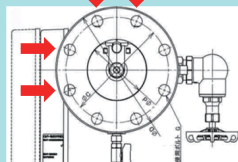
[ℓ/min]

	最大流量
80A	1350
100A	2100

●直取付け配管時の注意

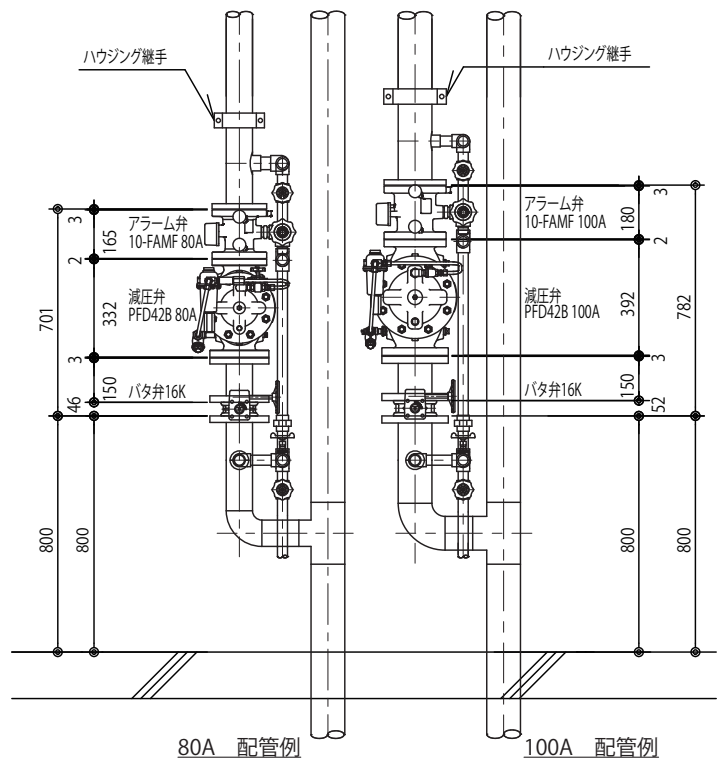
- | | |
|---|---|
| ●80A
使用ボルト
→全ねじボルト M16×85mm 白メッキ 4本
六角ボルト M16×70mm 白メッキ 4本
ガスケット厚さ 3mm迄 | ●100A
使用ボルト
全ねじボルト M16×90mm 白メッキ 4本
六角ボルト M16×75mm 白メッキ 4本
ガスケット厚さ 3mm迄 |
|---|---|

80A、100Aの
全ねじボルト
使用位置共通



●その他注意事項

- ※減圧弁+ビル用アラームはPFD428(フシマン)+10-FAMF(東洋/バルヴ)の組合せに限定されます。2社で各種性能の評価試験を実施した結果、直取付けでの使用を可能としております。
- ※流水検知装置と減圧弁の直取付けにつきましては所轄の消防署に確認してください。
- ※メンテナンスのため、取り外し可能な短管などを取り付けてください。



AIESU® SPRINKLER CORPORATION
アイエススプリンクラー株式会社

〒648-0003 和歌山県橋本市隅田町山内1691番地の5
 TEL (0736) 37-5835 FAX (0736) 37-5836
 E-mail : info@aiesu-sp.com
 URL : http://www.aiesu-sp.com