

耐震型

水道連結スプリンクラーヘッド

耐震型 耐衝撃型 さらに超小型



地震に強い『耐震型』

安心な次世代型スプリンクラーヘッド

安心の耐震性と耐衝撃性

耐衝撃型スプリンクラーヘッドは、耐震型のスプリンクラーヘッドです。過去の震災においても、ヘッドの誤作動放水による水損は発生していません。

安全・安心な耐衝撃構造

当社が実現させた世界初の『ベアリングボール』を使用した分解部と止水部に『フッ素ゴム製Oリング』を採用した耐衝撃構造のスプリンクラーヘッドです。軽微な衝撃等で水漏れや誤作動放水することはありません。

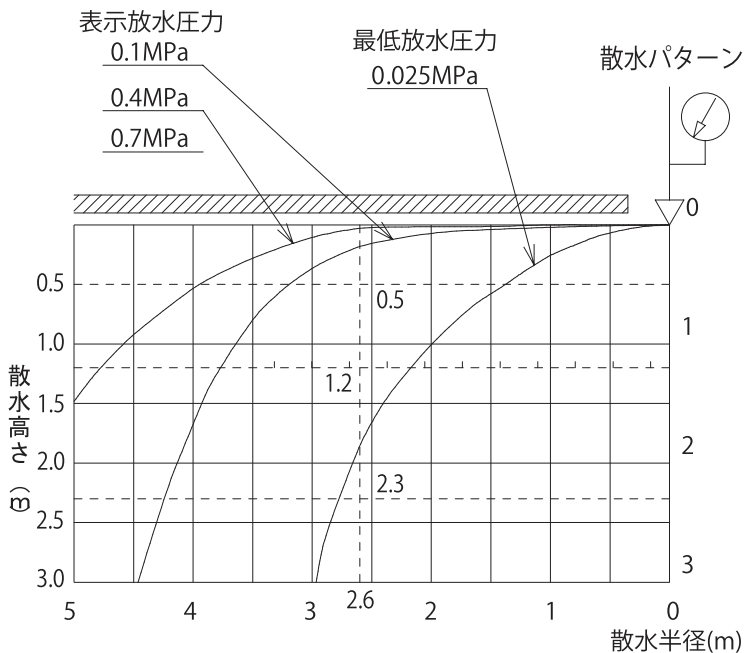


 AIESU® SPRINKLER CORPORATION
アイエススプリンクラー株式会社

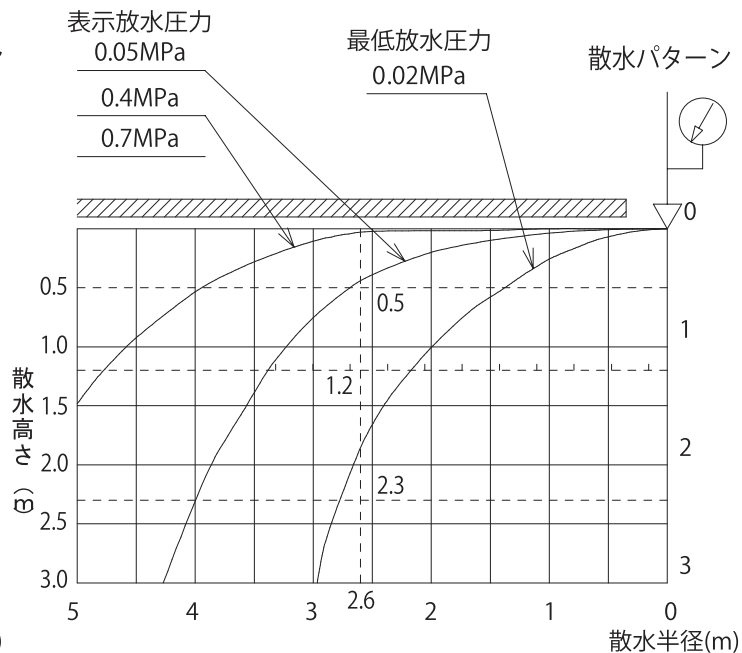
〒648-0003 和歌山県橋本市隅田町山内1691番地の5
TEL (0736) 37-5835 FAX (0736) 37-5836
E-mail : info@aiesu-sp.com
URL : <http://www.aiesu-sp.com>

散水曲線

EZ**-S30* スプリンクラーヘッド
(72℃、96℃共通)

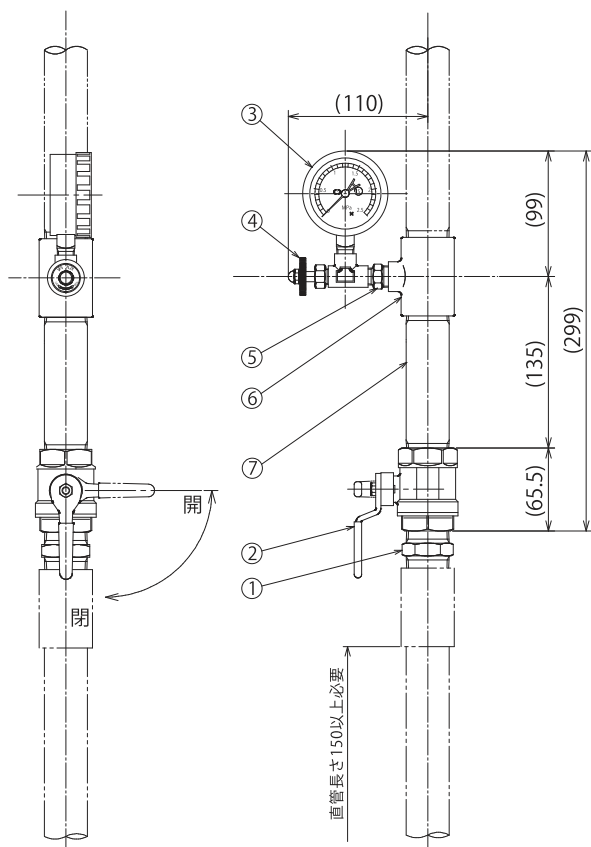


EZ**-S43* スプリンクラーヘッド
(72℃、96℃共通)



末端試験弁

末端試験弁装置K30 or K43 (ノズル別体型) ET30 WS or ET43 WS



構成 一式明細	番号	名 称	主 材	数 量	質 量
					ボックスナシ
	1	末端試験弁用ノズル (1 B) ET30 WS-N or ET43 WS-N	C3771BE	1	1.5 kg
	2	ボールバルブ (1 B) OS-V		1	
	3	圧力計φ60 (R1/4×φ60×2.5MPa) JIS		1	
	4	圧力計用ニードルバルブ	C3771BD等	1	
	5	径違いニップル (1/4B×3/8B)	C3604BD	1	
	6	径違いT (1B×1B×3/8B) JIS	FCMB270	1	
	7	両ねじ管 (1B×125L)	SGP	1	
	8	標示板、スプリンクラー設備 末端試験弁 常時閉 付属品 (NS-3)	アクリル	1	

AIESU SPRINKLER CORPORATION
アイエススプリンクラー株式会社

〒648-0003 和歌山県橋本市隅田町山内1691番地の5
TEL (0736) 37-5835 FAX (0736) 37-5836
E-mail : info@aiesu-sp.com
URL : http://www.aiesu-sp.com