

寸法表

| 製品記号        | A   | B   | C   | D   | E   | F  | G  | H     | I   | J   | K   | L   | M     | N     | P     |
|-------------|-----|-----|-----|-----|-----|----|----|-------|-----|-----|-----|-----|-------|-------|-------|
| CS65-50+BF  | 325 | 237 | 88  | 498 | 210 | 69 | 46 | 131.5 | 288 | 200 | 207 | 80  | 400以上 | 337以上 | 561以上 |
| CS80-50+BF  | 330 | 237 | 93  | 498 | 210 | 69 | 46 | 131.5 | 293 | 200 | 232 | 133 | 404以上 | 375以上 | 561以上 |
| CS100-50+BF | 356 | 251 | 105 | 517 | 225 | 67 | 52 | 146.5 | 312 | 208 | 244 | 133 | 432以上 | 398以上 | 580以上 |

構成品

| 番号 | 名称        | 材質           |         | 数量 | 摘要                         |
|----|-----------|--------------|---------|----|----------------------------|
|    |           | 主材           | 要部      |    |                            |
| 1  | CS型流水検知装置 | FCD450       | CAC406等 | 1  | 総務大臣承認検定品                  |
| 2  | バタフライ制御弁  | ADC12        | SCS14   | 1  | 日本消防設備安全センター認定品            |
| 3  | 圧力計       |              |         | 2  | R1/4×φ60×2.5MPa            |
| 4  | 圧力計用ニードル弁 | C3771BD等     |         | 2  | Rc1/4                      |
| 5  | 両ネジ管      | SGP          |         | 2  | Rc1/4×L100                 |
| 6  | 相フランジ     | SS400        |         | 2  | JIS B2210 10K (溶接用)        |
| 7  | フランジパッキン  | ノンアスジョイントシート |         | 2  |                            |
| 8  | 六角ボルト     | SS400        |         | 8  | M16×60(65A)                |
|    |           |              |         | 16 | M16×60(80A)、M16×65(100A)   |
| 9  | 六角ボルト     | SS400        |         | 4  | M16×110(65A)               |
|    |           |              |         | 8  | M16×110(80A)、M16×120(100A) |
| 10 | 六角ナット     | SS400        |         | 12 | 65A                        |
|    |           |              |         | 24 | 80A、100A                   |

仕様

| 流水検知装置、湿式自動警報弁(10K、縦) 総務大臣承認検定品 |          |            |       |            |       |
|---------------------------------|----------|------------|-------|------------|-------|
| 製品記号                            | 型式番号     | 最大流量 l/min | 圧力損失値 | 直管相当長さ (m) | 質量 kg |
| CS65-50                         | 流第23~11号 | 900        |       | 4.0        | 2.1   |
| CS80-50                         | 流第23~12号 | 1350       |       | 11.9       | 2.2   |
| CS100-50                        | 流第23~10号 | 2100       |       | 22.6       | 2.7   |

| 流水検知装置 |             |
|--------|-------------|
| 呼び     | 10K         |
| 使用圧力範囲 | 0.15~1.4MPa |
| 取付方向   | 縦           |
| 検知流量定数 | 50・60(併用型)  |
| 不動作水量  | 10L/min     |

| バタフライ制御弁 |                          |
|----------|--------------------------|
| 呼び       | 10K                      |
| 最高使用圧力   | 1 MPa                    |
| 質量       | 65A 2kg、80A 3kg、100A 4kg |

| TH型アラームスイッチ (エアタイマー式) |               |      |     |      |     |
|-----------------------|---------------|------|-----|------|-----|
| 定格 (抵抗負荷)             | 電圧 (V)        |      |     |      |     |
|                       | 電流 (A)        | 14   | 30  | 125  | 250 |
|                       | AC            |      |     | 15   | 15  |
|                       | DC            | 15   | 6   |      |     |
| 結線端子番号                | 1~3           | 常時開路 | 1~2 | 常時閉路 |     |
| 作動圧力                  | 0.01~0.03 MPa |      |     |      |     |
| 作動遅延時間                | 7~20sec       |      |     |      |     |

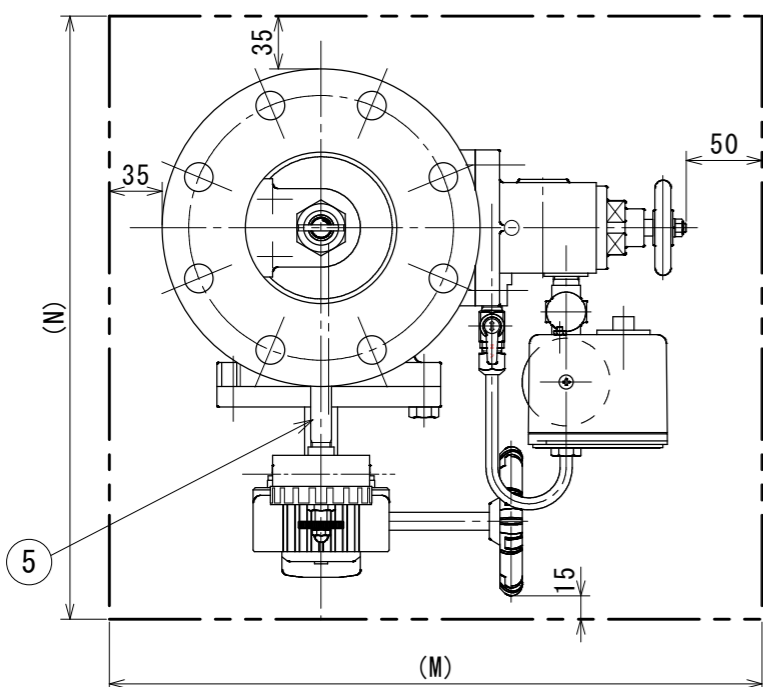
湿式流水検知装置

65A、80A、100A

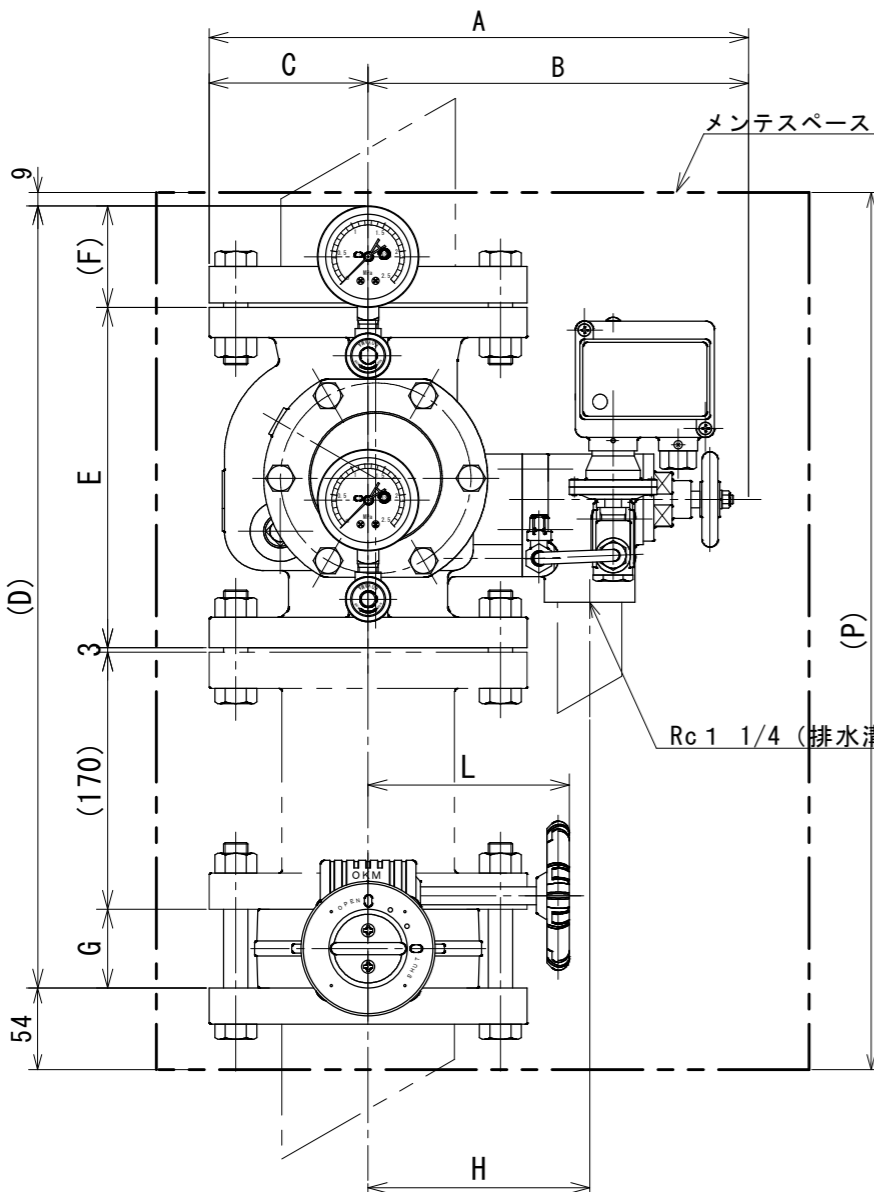
検知流量定数 50・60併用型

CS80-50、CS100-50は製造中止となりました。

|   |        |        |           |     |          |
|---|--------|--------|-----------|-----|----------|
| 承認  | 検図     | 製図     | 日付        | 尺度  | 図名       |
| 久保 政  | 河合屋 昌彦 | 河合屋 昌彦 | '12.05.07 | 三角法 |          |
| AIESU® SPRINKLER CORPORATION<br>アイズスプリングラ株式会社 |        |        |           |     | 図番       |
|   |        |        |           |     | 3C/22-10 |

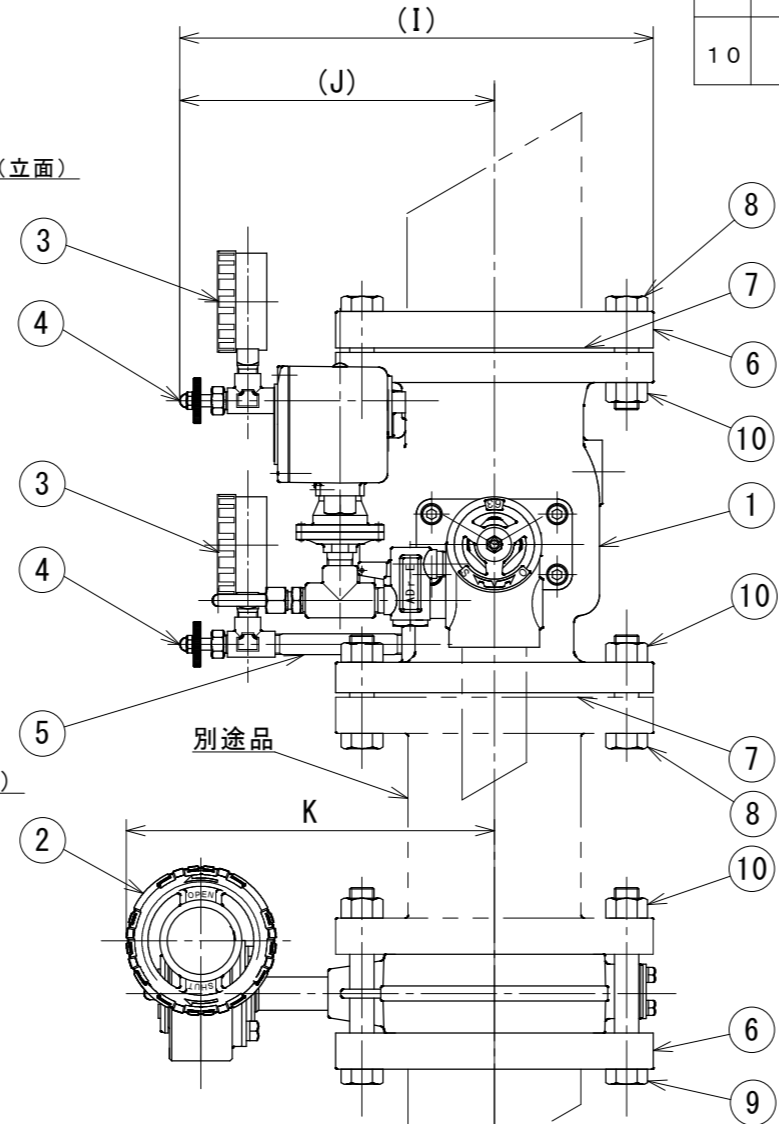


メンテナンススペース (平面)



メンテナンススペース (立面)

Rc 1/4 (排水溝)



別途品

※太二点鎖線の囲みは、最小メンテナンススペースを表す。