

寸法表

製品記号	A	B	C	D	E	F	G	H	I	J	K	L	M	N	P	Q	R
CS65-50+BF+S	325	237	88	498	210	69	70	131.5	288	200	207	80	207	433	440以上	350以上	567以上
CS80-50+BF+S	330	237	93	498	210	69	70	131.5	293	200	232	133	212	430	444以上	390以上	567以上
CS100-50+BF+S	356	251	105	517	225	67	76	146.5	312	208	244	133	225	467	472以上	405以上	586以上

構成品

番号	名称	材質		数量	摘要
		主材	要部		
1	CS型流水検知装置	FCD450	CAC406等	1	総務大臣承認検定品
2	バタフライ制御弁	ADC12	SCS14	1	日本消防設備安全センター認定品
3	圧力計			2	Rc1/4×φ60×2.5MPa
4	圧力計取り出し用スペーサー	SS400		1	外径φ115×内径φ80×厚みt24
				1	外径φ125×内径φ90×厚みt24
				1	外径φ150×内径φ115×厚みt24
5	圧力計用ニードル弁	C3771BD等		2	Rc1/4
6	両ネジ管 (一次側)	SGP		1	R1/4×L100
7	両ネジ管 (二次側)	SGP		1	R1/4×L100
8	相フランジ	SS400/SF390A		2	JIS B2220; 1995 10K (溶接用)
9	フランジパッキン	ノンスジョイントシート		2	
10	六角ボルト	SS400		4	M16×60(65A)
				8	M16×60(80A)、M16×65(100A)
11	六角ボルト	SS400		4	M16×130(65A)
				8	M16×135(80A)、M16×140(100A)
12	六角ナット	SS400		8	65A
				16	80A、100A
					M16-1種

仕様

流水検知装置、湿式自動警報弁 (10K、縦) 総務大臣承認検定品					
製品記号	型式番号	最大流量 l/min	圧力損失値	直管相当長さ (m)	質量 kg
CS65-50	流第23~11号	900	4.0		2.1
CS80-50	流第23~12号	1350	11.9		2.2
CS100-50	流第23~10号	2100	22.6		2.7

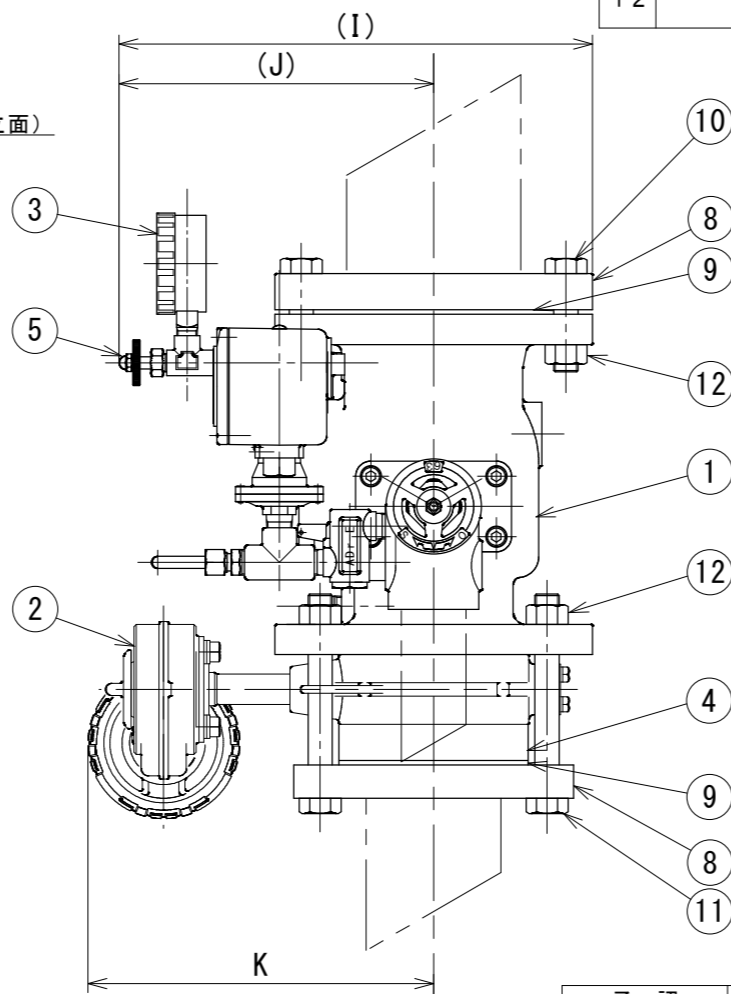
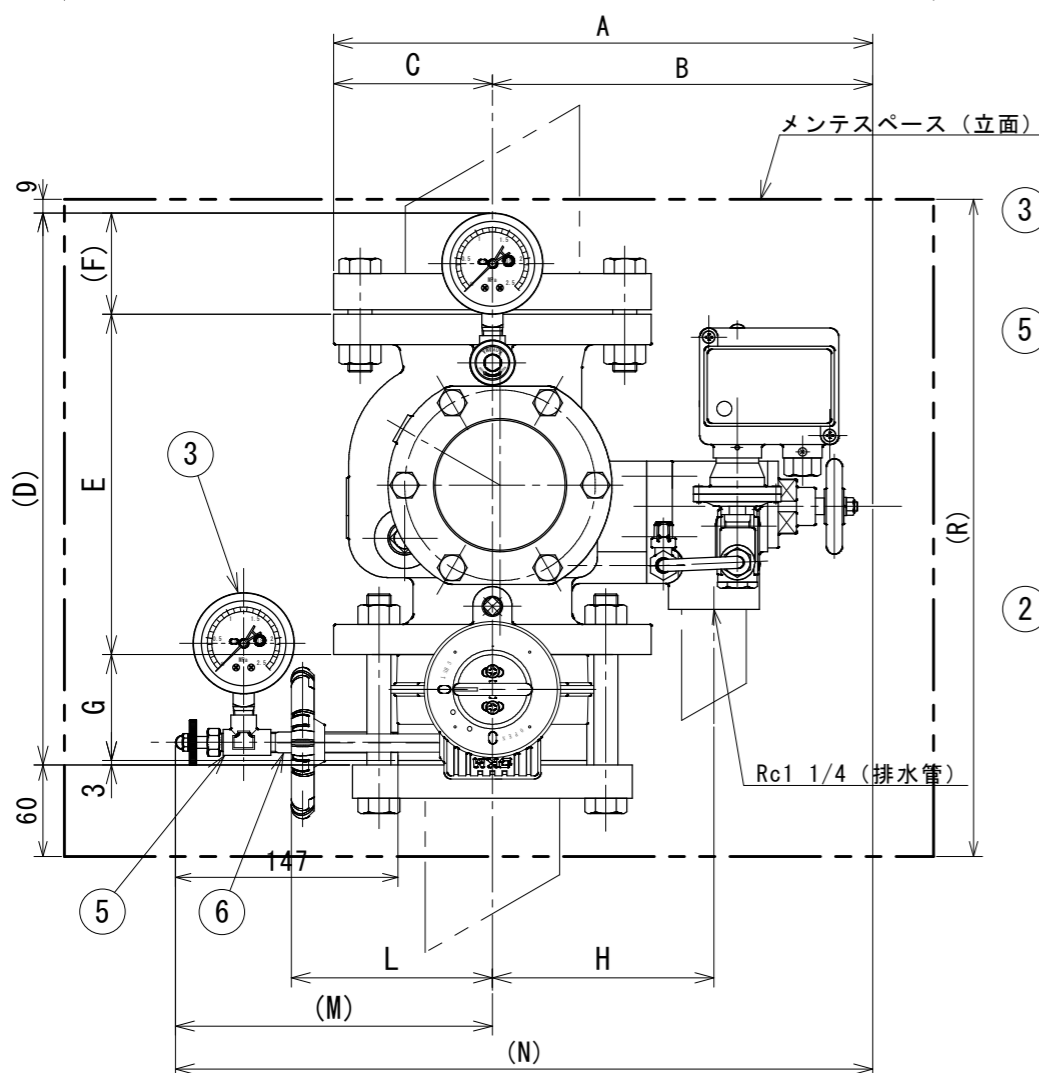
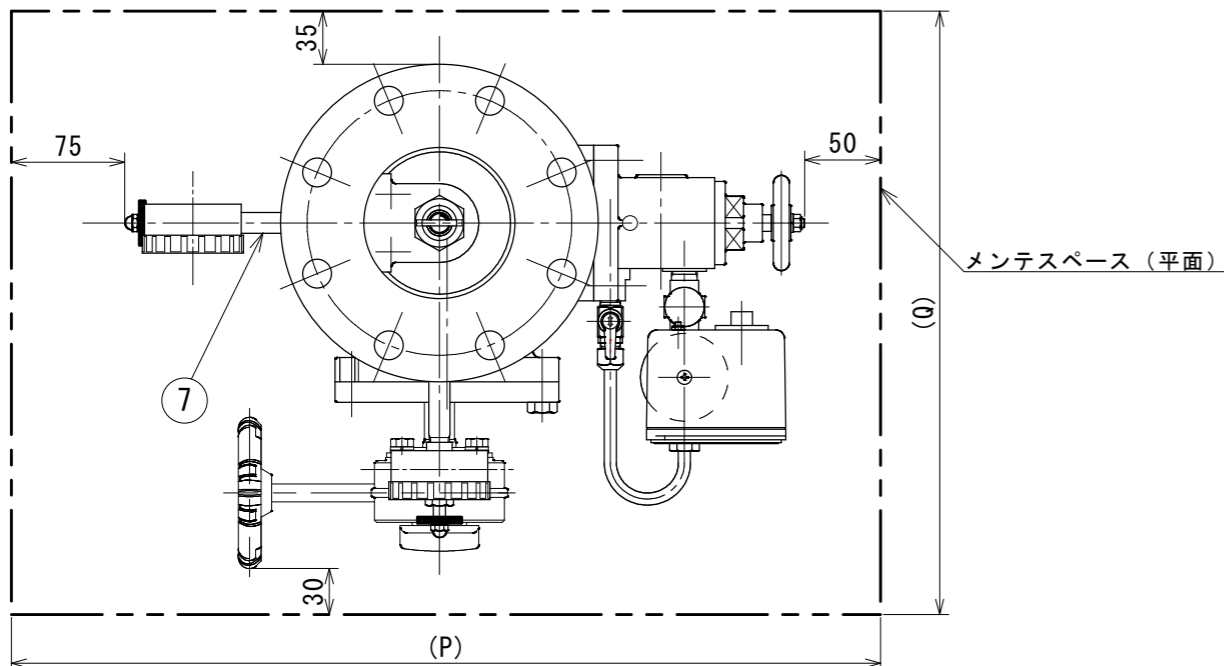
流水検知装置	
呼び	10K
使用圧力範囲	0.15~1.4MPa
取付方向	縦
検知流量定数	50・60 (併用型)
不動作水量	5L/min

バタフライ制御弁	
呼び	10K
最高使用圧力	1MPa
質量	65A 2kg、80A 3kg、100A 4kg

TH 型アラームスイッチ (エアタイマー式)				
定格 (抵抗負荷)	電圧 (V)			
		14	30	125
	AC		DC	
	15	6	15	15
結線端子番号	1~3	常時開路	1~2	常時閉路
作動圧力	0.01~0.03MPa			
作動遅延時間	7~20sec			

湿式流水検知装置
65A、80A、100A
検知流量定数 50・60併用型

承認	検図	製図	日付	尺度	図名
久保 政	河合屋 昌彦	河合屋 昌彦	'12.05.07	三角法	CS65-50、CS80-50、CS100-50 バタフライ制御弁・スペーサー付き CS**-50+BF+S
AIESU® SPRINKLER CORPORATION アイズスプリングラ株式会社					図番 3C/22-11



※太二点鎖線の囲みは、最小メンテナンススペースを表す。