

寸法表

製品記号	A	B	C	D	E	F	G	H	I	J	K	L	M	N	P
DS80-50+BF	308	191	117	384	165	46	292.5	200	223	315.5	146	84	608	429.5	504
DS100-50+BF	339	208	131	405	180	52	301	196	233	338	163	71.5	639	439.5	525

構成品

番号	名称	材質		数量	摘要
		主材	要部		
1	DS型流水検知装置	FC200等		1	総務大臣承認検定品
2	バタフライ制御弁	ADC12	SCS13A	1	日本消防設備安全センター認定品
3	圧力計			2	R1/4×φ40×2.5MPa
4	圧力遮断弁	C3771BE等		2	Rc1/4
5	相フランジ	SS400		2	JIS B2220 10K (溶接用)
6	フランジパッキン	ノンアスジョイントシート		2	
7	六角ボルト	SS400		16	M16×60 (80A)、M16×65 (100A)
8	六角ボルト	SS400		8	M16×110
9	六角ナット	SS400		24	M16-1種

仕様

流水検知装置、湿式K50・60作動弁型 (10K、縦) 総務大臣承認検定品					
製品記号	型式番号	最大流量 (l/min)	圧力損失値 直管相当長さ (m)	最低使用圧力における 不動作水量 (L/min)	質量 (kg)
DS80-50	流第30~8号	1350	9.4	20	14
DS100-50	流第30~9号	2100	20.3	20	18
塗装色		マンセル、7.5R4/14			

流水検知装置	
呼び	10K-80A、10K-100A
使用圧力範囲	0.15~1.4MPa
取付方向	縦
検知流量定数	50・60 (併用型)

バタフライ制御弁	
呼び	10K
最高使用圧力	1 MPa
質量	80A 2.0kg、100A 2.4kg

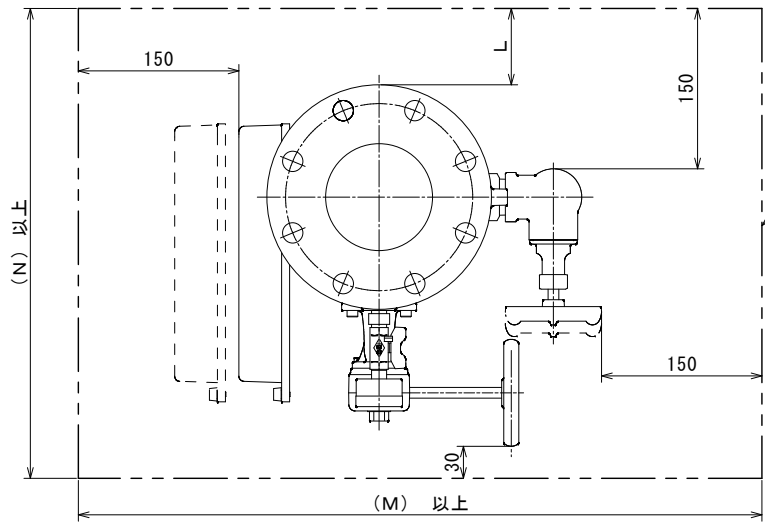
アラームスイッチ				
定格 (抵抗負荷)	電圧 (V)			
	電流 (A)	14	30	125
結線端子番号	AC	/		0.1
	DC	/		0.1
作動遅延時間	1~2、3~4 2接点 常時開 10~30sec			

湿式流水検知装置 作動弁型

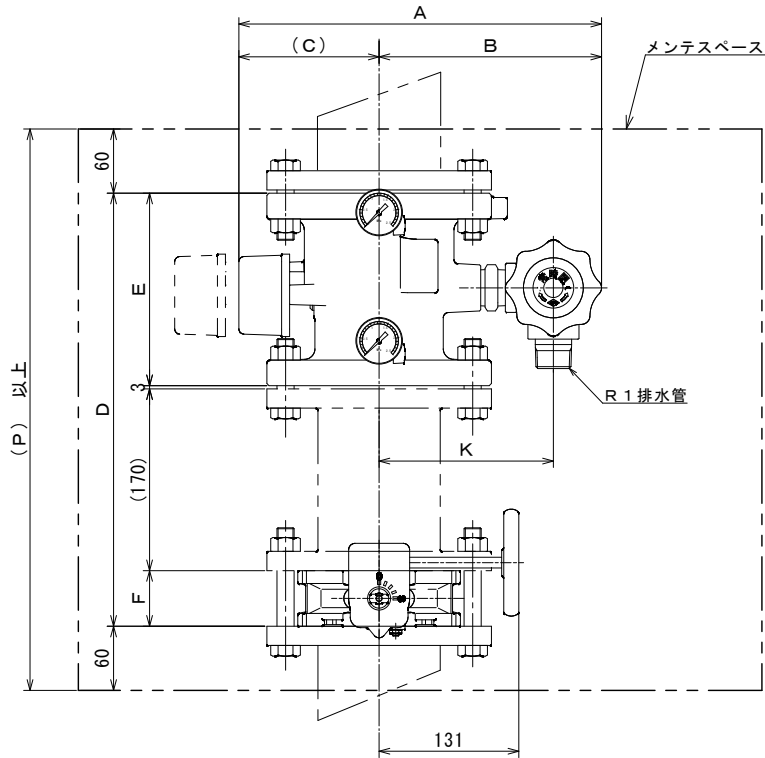
80A、100A

検知流量定数 50・60併用型

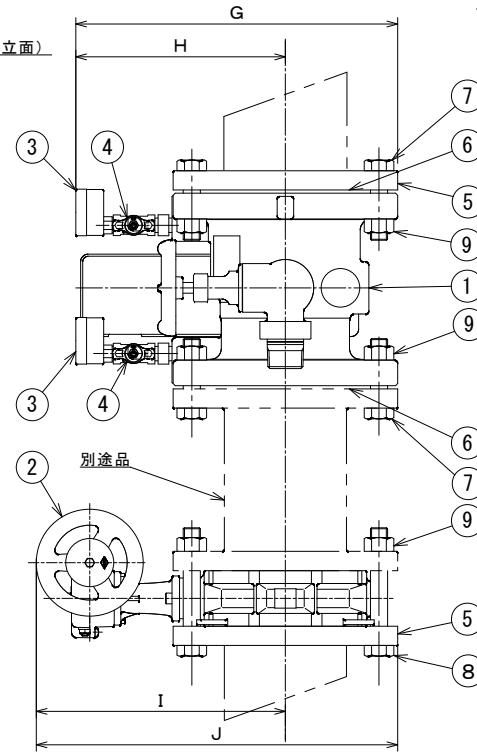
承認	検図	製図	日付	尺度	図名
久保 慶晃	河合屋 昌彦	空山 建一	'19.02.19	三角法	DS80-50、DS100-50 バタフライ制御弁付き DS**+BF
AIESU® SPRINKLER CORPORATION アイエスエスアツツウワロ株式会社					図番 3C/22-12



メンテナンス (平面)



メンテナンス (立面)



※太二点鎖線の囲みは、最小メンテナンスを表す。