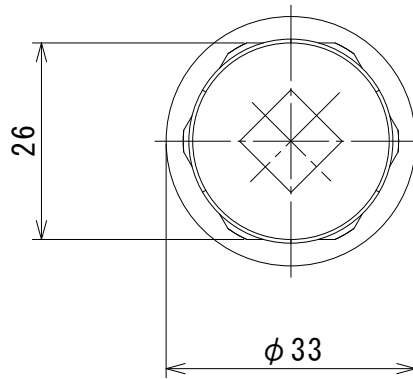



1



番号	名称	材質	摘要
1	E型ヘッドレンチボックス	SCM440	有色クロメート

E型スプリンクラーヘッド用

承認	検図	設計	日付	尺度	図名	E型ヘッドレンチボックス E-WBX
久保 慶晃	河合屋 昌彦	河合屋 昌彦	'11.02.08	1/1		
 AIESU® SPRINKLER CORPORATION アイエススプリングラコ株式会社				三角法	図番	4J/14-3B