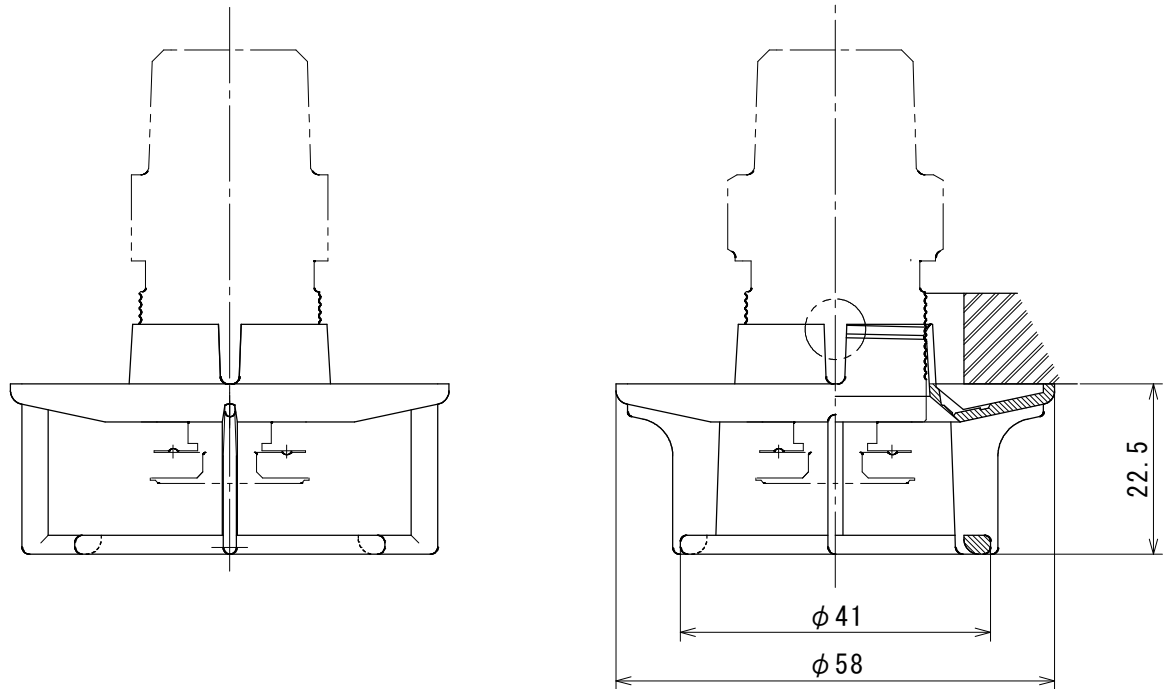
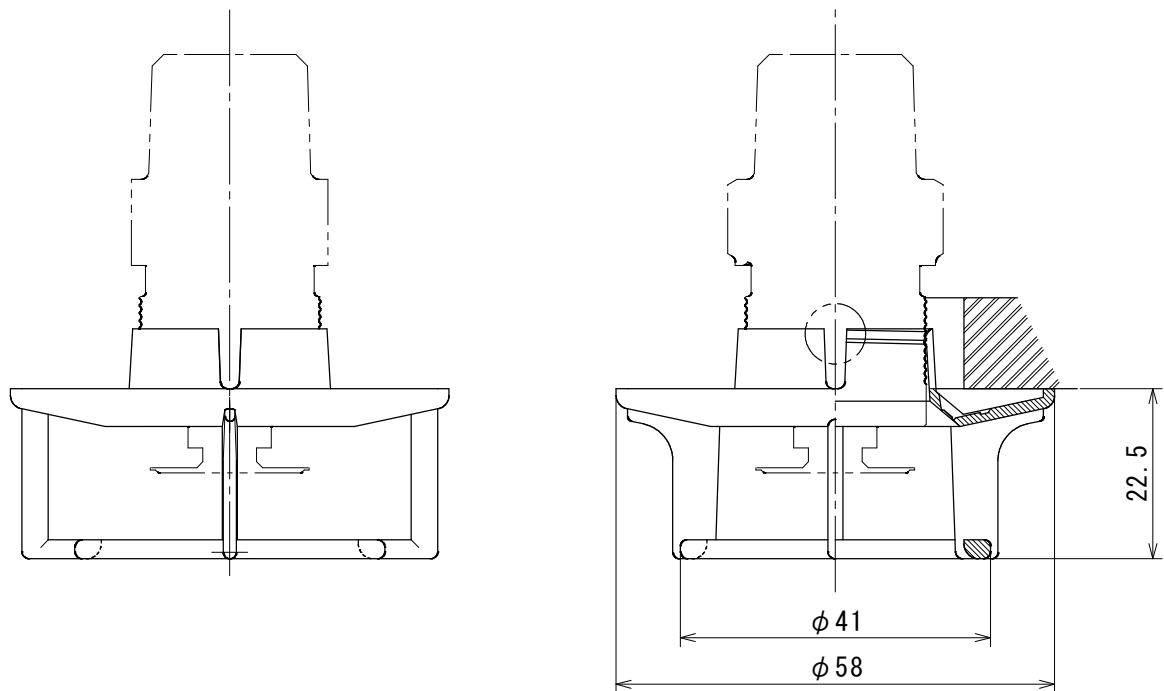



EZ型1種及び小区画ヘッド取付参考図



EZ型2種ヘッド取付参考図



ナイロン6樹脂製-乳白色(日塗工、C版C27-90B) E・EZ型スプリンクラーヘッド用

承認	検図	設計	日付	尺度	図名
久保慶晃	福田 繁	空山建一	'20.06.12	1/1	
 AIESU® SPRINKLER CORPORATION アイエススプリングラ株式会社				三角法	図番
					N用ガード E-SPNGP
					4J/21n-6