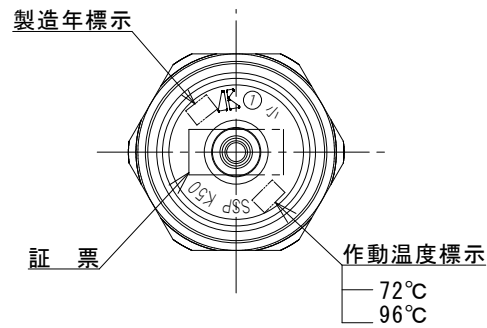
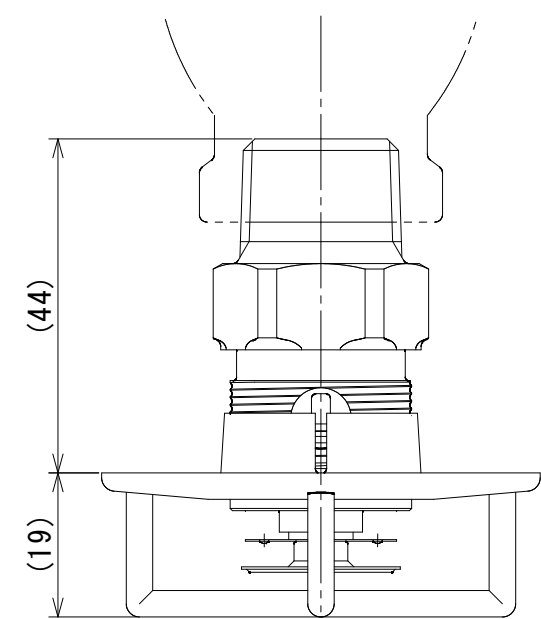
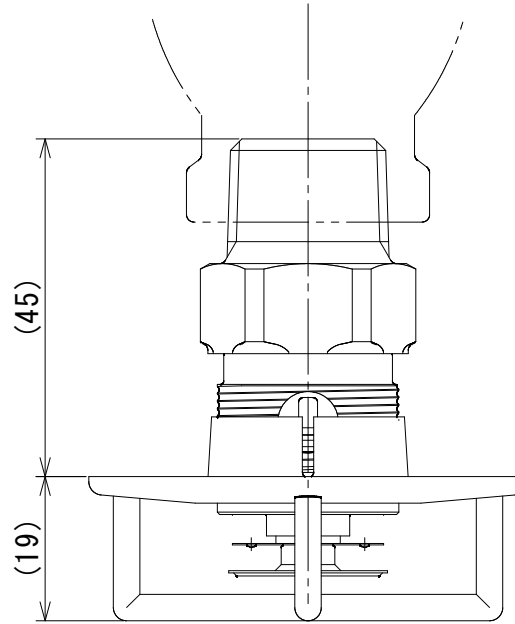
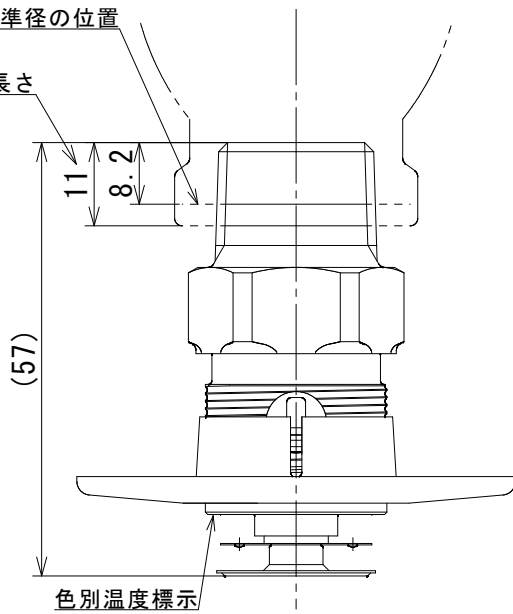
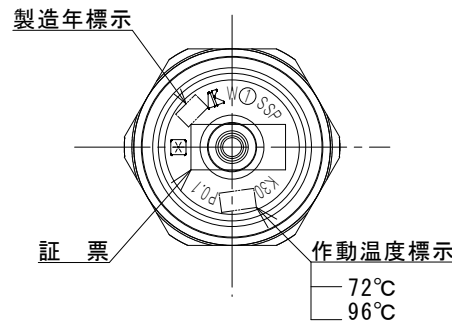


ネジ R1/2、基準径の位置

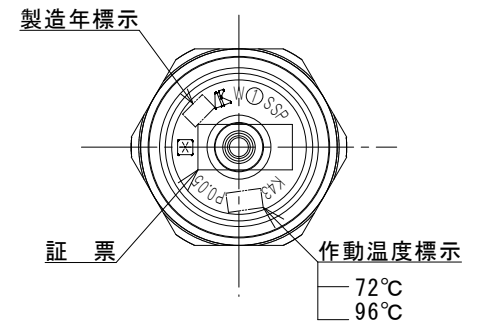
おねじの
標準ねじ込み長さ




E型小区画スプリンクラーヘッド
EZ**-Q50A



水道連結型スプリンクラーヘッド
EZ**-S30A



水道連結型スプリンクラーヘッド
EZ**-S43A

承認	検図	設計	日付	尺度	図名
久保 政	福田 繁	福田 繁	'17.02.06	1/1	
 AIESU® SPRINKLER CORPORATION アイリススプリングラコ株式会社				三角法	図番
					小区画・水道連結型K30、K43 スプリンクラーヘッド外観図 (シーリングプレート付)
					74D-2B (CP付)