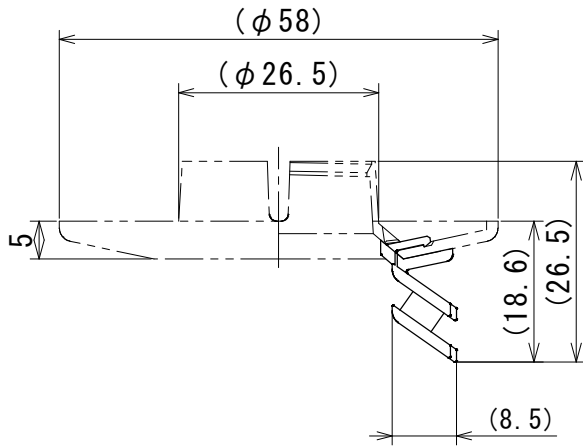
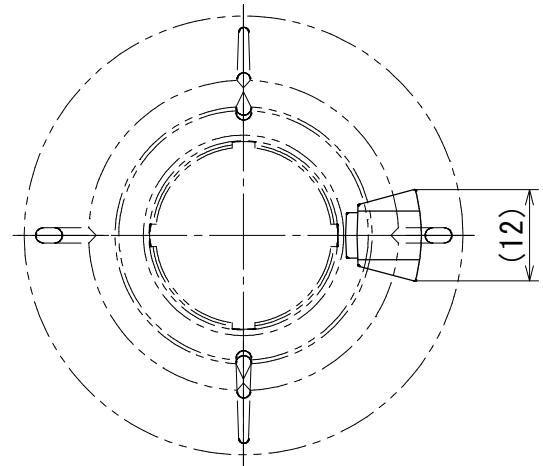
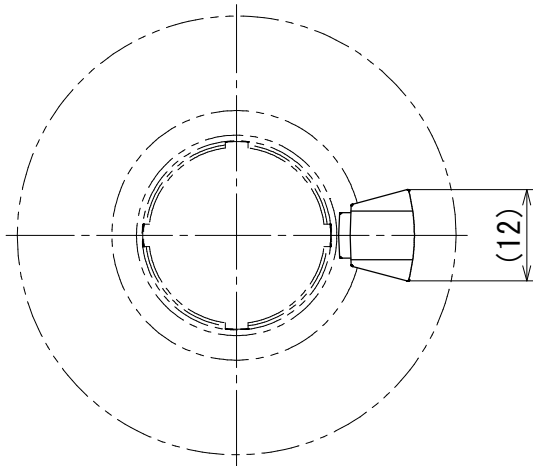
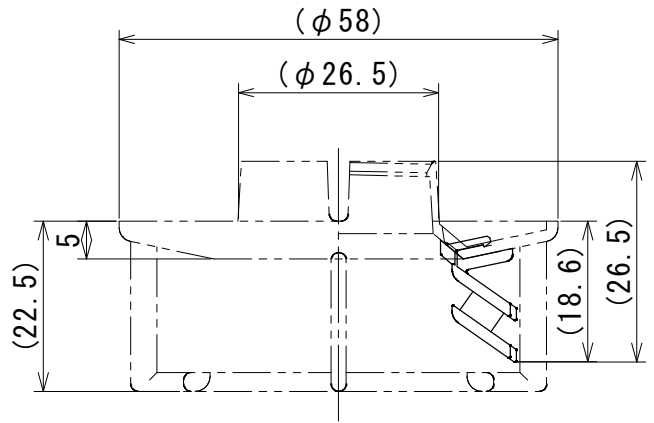


被水防止板N用シーリングプレート

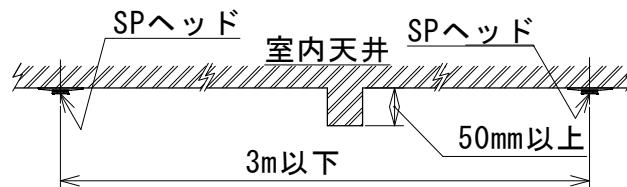


N用ガード



◎対向する小区画型及び水道連結型ヘッドの離間距離が 3m以下となる場合について
 双方の被水防止板N用シーリングプレートまたは、N用ガードに被水防止板N
 を対向するスプリンクラーヘッドの方向に合わせて取り付けて下さい。


◎被水防止板Nを取り付けた場合のヘッドの最小離間距離について
 被水防止板N用シーリングプレートまたは、N用ガードに被水防止板Nを取り
 付けた場合でも、ヘッドの離間距離が 1.0m以下とならないようにして下さい。



※ 但し、対向するヘッドの離間距離が3m以下でも、その間に50mm以上の突き出し状の障害物が天井にある場合（上図参照）、双方の被水防止板N用シーリングプレートまたは、N用ガードに被水防止板Nを取り付ける必要は有りません。

ナイロン6樹脂製-乳白色（日塗工、C版 CN-85~95）

小区画型スプリンクラーヘッド用
 水道連結型スプリンクラーヘッド用

承認	検図	設計	日付	尺度	図名	被水防止板N E-SPN
久保慶晃	福田 繁	大迫直優	'20.04.14	1/1		
 AIESU® SPRINKLER CORPORATION アイリス sprinkler 株式会社				三角法	図番	4L/2