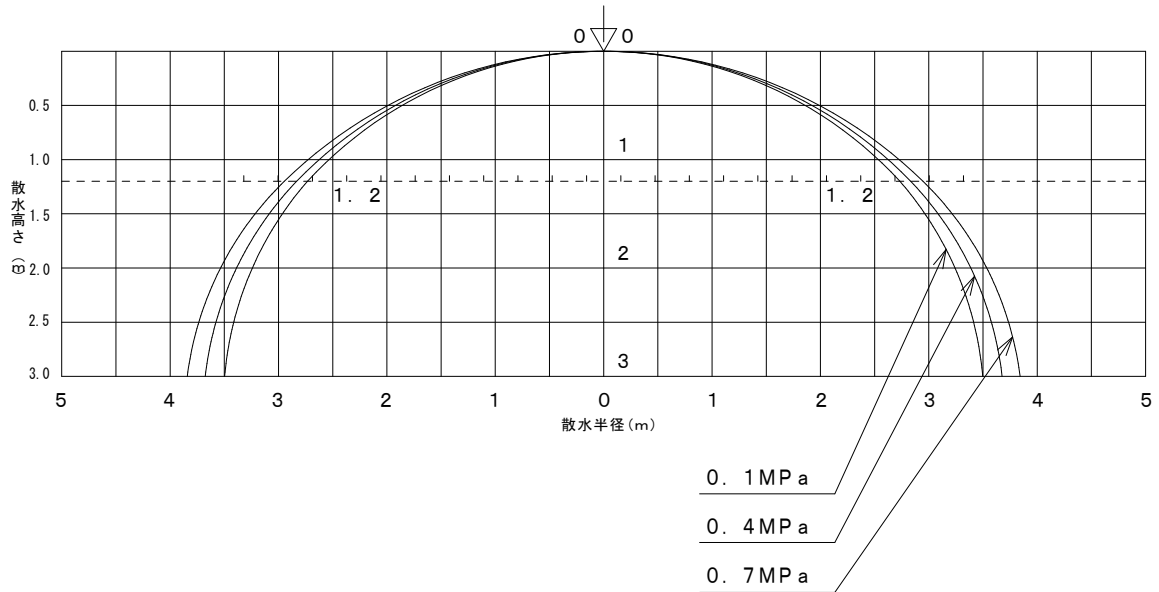
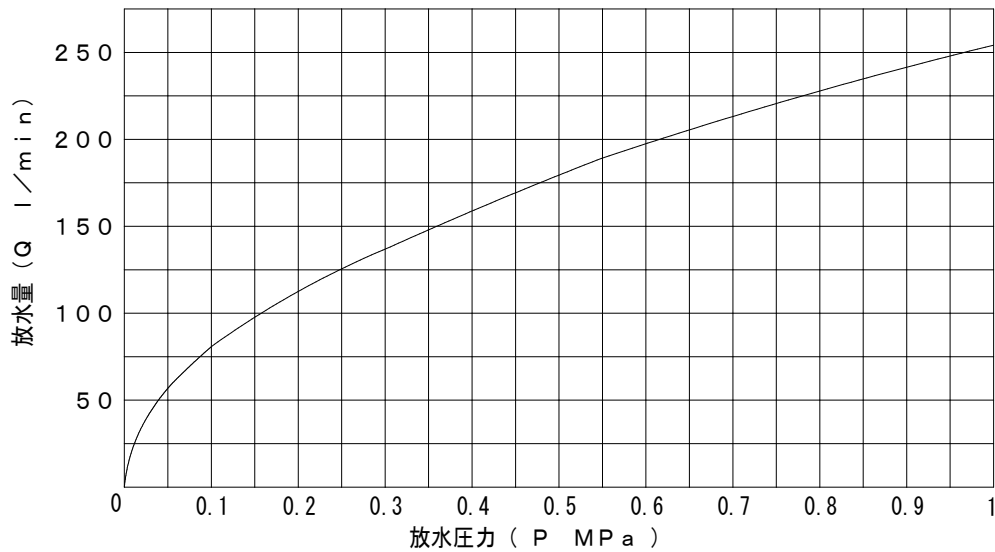



G 6 8 - Q 8 0 - S S U  
 G 6 8 - M 8 0 - S S U  
 G 9 3 - M 8 0 - S S U  
 G O U - 8 0 - S S U  
 スプリンクラーヘッド

散水パターン



圧力-放水量曲線 流量定数  $K=80$  ( $Q=K\sqrt{10P}$ )



承認	検図	設計	日付	尺度	図名 G型SSUスプリンクラーヘッド 散水パターン及び圧力-放水量曲線
久保 慶晃	河合屋 昌彦	河合屋 昌彦	'09, 02, 20	三角法	
 AIESU® SPRINKLER CORPORATION アイエススプリングラ株式会社				図番	4J/90-2B