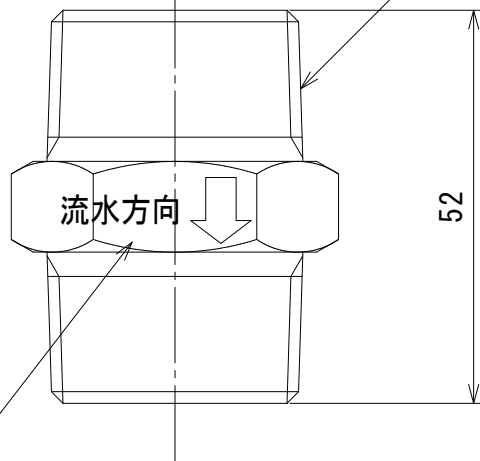


38

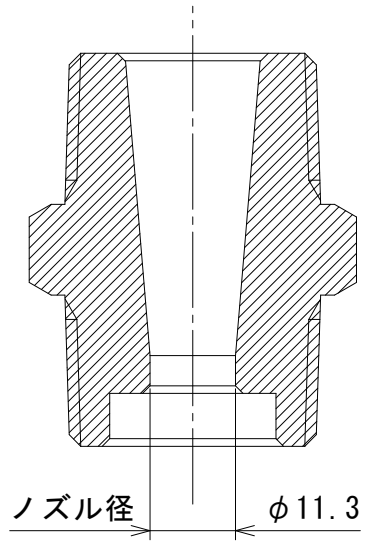
PT1



52

流水方向

流水方向矢印表示



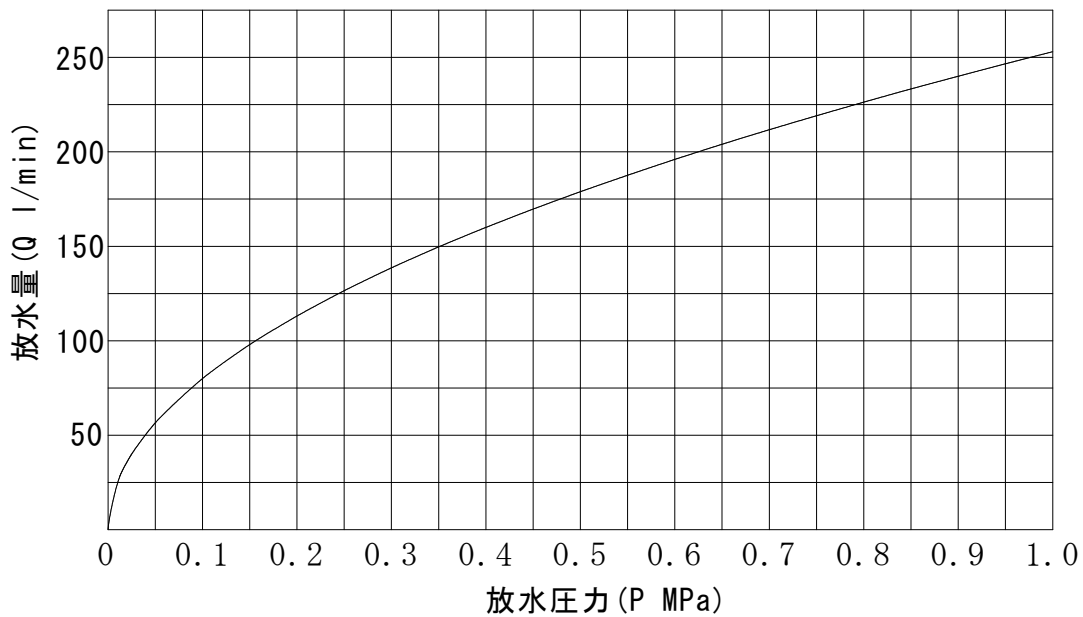
ノズル径


φ11.3

材質 C3604BD

断面図

圧力-放水量曲線 ( $Q=K\sqrt{10P}$   $K=80$ )



承認	検図	設計	日付	尺度	図名	末端試験弁用ノズル K80 ET80 OS-N
久保 慶晃	葛原 久嗣	葛原 久嗣	'14.09.20	1/1		
 AIESU® SPRINKLER CORPORATION アイエススプリングラコ株式会社				三角法	図番	4K/20A