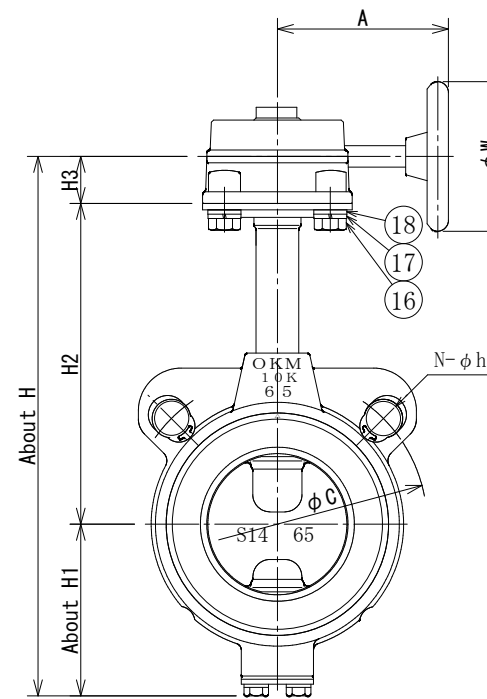
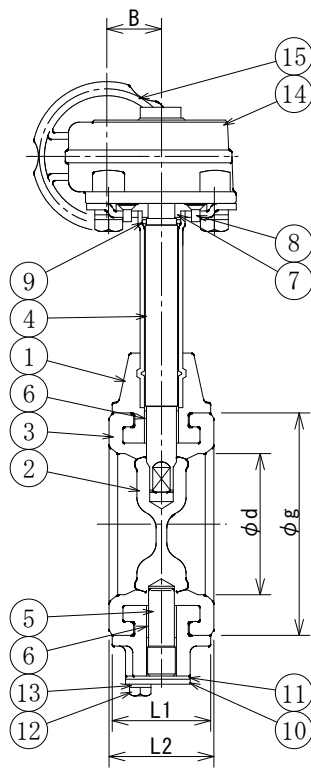
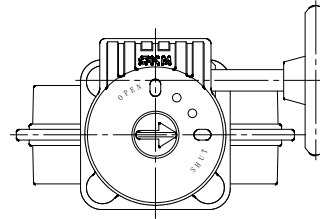


口径	d	L1	L2	g	H	H1	H2	H3	A	B	W	ウォームギヤ サイズ	質量(約)
50A	55	43	46	81	231	69	140	22	80	25.5	70	2K	1.7kg
65A	66	46	49	104	252	80	150	22	80	25.5	70	2K	2.3kg

口径	JIS5K			JIS10K		
	C	N	h	C	N	h
50A	105	2/4	14	120	2/4	18
65A	130	2/4	14	140	2/4	18



型番 602A-G

名称及形式 602A型 (50A, 65A)  
NAME AND TYPE  
バタフライ弁 ギャー式

番号 NO.	部品名称 PARTS NAME	材質 MATERIAL	数量 QTY	備考 REMARKS
1	弁箱	ADC12	1	
2	弁体	SCS14	1	
3	シートリング	EPDM	1	
4	上弁棒	SUS420J2	1	
5	下弁棒	SUS420J2	1	
6	ブッシュ	プラスチック	1組	
7	ブッシュ	プラスチック	1	
8	皿小ネジ	SUS304	4	
9	Oーリング	NBR	1	
10	底ふた	SPCC	1	メッキ
11	ガスケット	ノンアスベスト	1	
12	底ふた用ボルト	SUS304	2	
13	バネ座金	SUS304	2	
14	減速機	ADC12	1	
15	ウォームホイール	ADC12	1	
16	ボルト	SUS304	4	
17	バネ座金	SUS304	4	
18	平座金	SUS304	4	
19				
20				

日本消防設備安全センター認定品  
塗装色：日塗工S28-752 (JISマンセル9B7.5/5.5)

最高使用圧力 1 MPa

弁箱耐圧 4 MPa

㈱オーケーエム製

602A-G型バタフライ弁

承認	検図	製図	日付	尺度	図名
久保 政	河合屋 昌彦	河合屋 昌彦	'11.03.07	三角法	バタフライ制御弁602A-G (50A、65A) BV**
AIESU® SPRINKLER CORPORATION アイエスエスアツツウツウ株式会社					図番 3C/40-3D