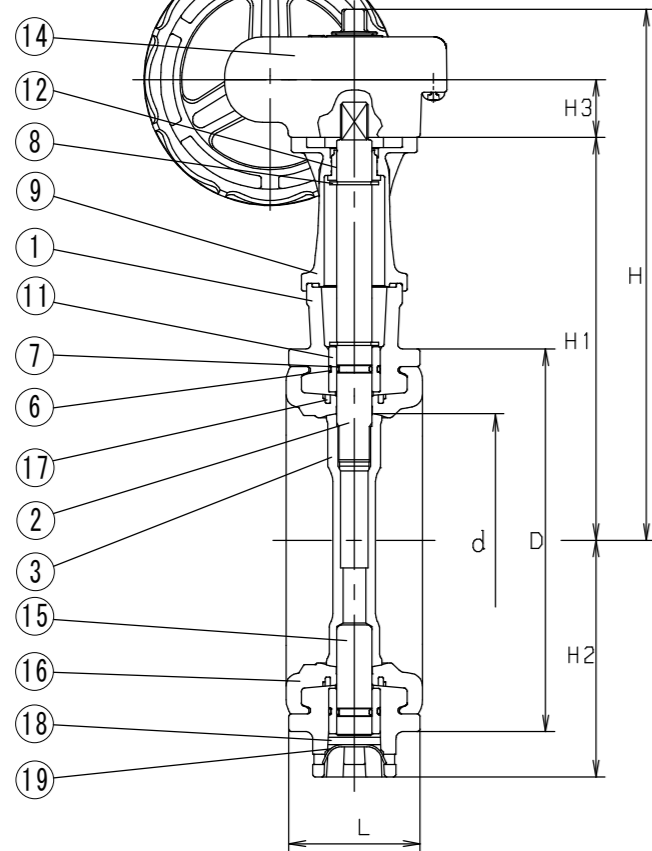
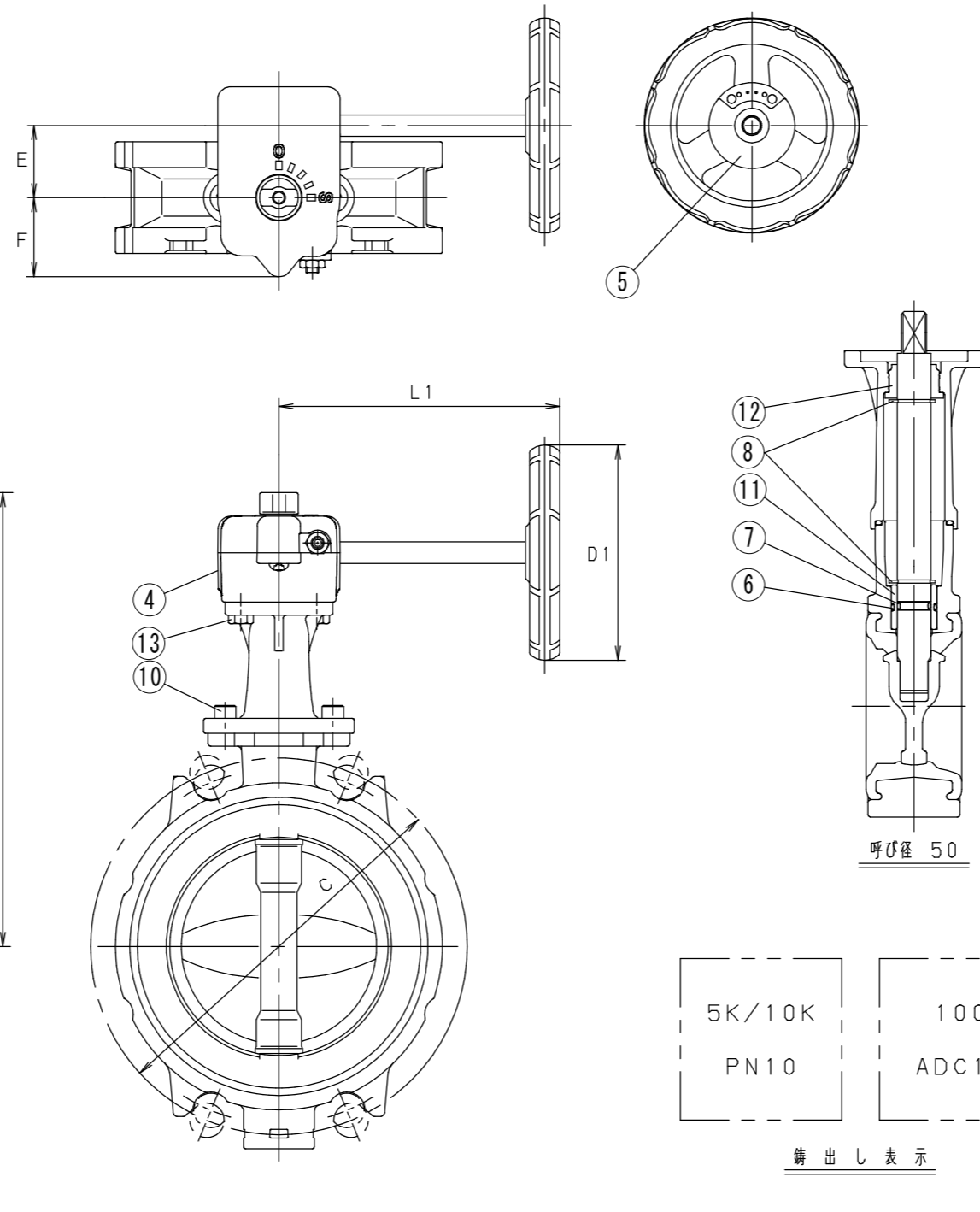
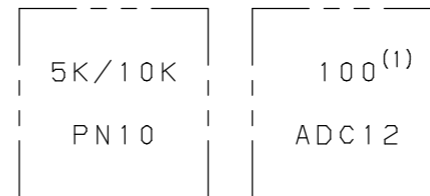


消防安全センター 登録認定品 VA-026-1号



構成品

番号	名称	材質	数量	摘要
1	弁箱	ADC12	1	
2	弁棒	SUS410	1	
3	弁体	SCS13A	1	
4	銘板	樹脂フィルム	1	
5	開度表示プレート	A1050P	1	
6	Oリング	EPDM	2	
7	Oリング	EPDM	2	
8	スナップリング	SUS304-CSP	2	
9	スタンド	SCS13A	1	
10	スタンド取付ボルト	JIS A2-70	2	
11	ベアリング	PPS	2	
12	スラストベアリング	PE	1	
13	六角ボルト	SUS304	2	
14	ギアユニット		1	
15	下部弁棒	SUS410	1	
16	ゴムシート	EPDM	1	
17	バックアップリング	ZDC2	2	
18	底板	EPDM	1	
19	底ふた	SUS301-CSP	1	



鋳出し表示

寸法表

単位: mm

呼び径		d	H	H1	H2	H3	L	D	C		D1	L1	E	F	ギア ユニット 型式番号	概算質量 (kg)
A	B								5K	10K						
65	2.1/2	66	189	140	73	23	46	107	130	140	100	131	34	37	NO.0	1.7
80	3	79	199	150	84	23	46	122	145	150	100	131	34	37	NO.0	2.0
100	4	101	209	160	94	23	52	152	165	175	100	131	34	37	NO.0	2.4

注 (1) 呼び径 (A) を表わしています。

日本消防設備安全センター認定品
認定番号: VA-026-1号

塗装: 2液性ポリウレタン樹脂塗装 (赤色)
本体防錆塗装付

最高使用圧力 1MPa

東洋バルブ株式会社製

(F) 10ALM-N-GUE

承認	検図	製図	日付	尺度	図名
久保 慶晃	福田 繁	空山建一	2019.02.18	三角法	バタフライ制御弁 (F)10ALM-N-GUE (65A, 80A, 100A) TBV**
AIESU® SPRINKLER CORPORATION アイエスエスアツツクワロ株式会社					図番 3C/86