

お客様各位

会社名 アイエススプリンクラー株式会社

所在地 和歌山県橋本市隅田町山内 1691-5

TEL: 0736-37-5835 FAX: 0736-37-5836

新製品発売のお知らせ

拝啓、貴社ますますご清栄のこととお喜び申し上げます。

平素は格別のご高配を賜り厚く御礼申し上げます。

さてこの度、弊社EZ型スプリンクラーヘッド(以後EZ型SPヘッド)の関連製品におきまして

「深型シーリングプレート**」、同製品用「ベースφ58」を新たにご用意いたしました。

「深型シーリングプレート**」と「ベースφ58」のセット「深型シーリングプレートセット**」
でのご使用になります。

敬具

【製品概要】

「深型シーリングプレート**」、「ベースφ58」は、EZ型SPヘッドを設置した際に取付け基準寸法以上に天井から飛び出した部分をすっきりカバーし、インテリアとの調和を実現します。また、マルチ型SPヘッドからEZ型SPヘッドに置き換える場合にも対応可能な設計となっております。

【使用方法】

- EZ型SPヘッドの設置時：深型シーリングプレート47(37・27)+ベースφ58を使用
- マルチ型SPヘッドからの置き換え時：深型シーリングプレート27+ベースφ58と延長スリーブを併用

【発売開始時期】

2024年1月～

商品名	製品記号	セット内容	参考フレーム 突出寸法	在庫区分
深型シーリングプレート セット47	E-FGCP47S	E-FGCP47+E-FGBP58	43～53	○
深型シーリングプレート セット37	E-FGCP37S	E-FGCP37+ E-FGBP58	33～43	△
深型シーリングプレート セット27	E-FGCP27S	E-FGCP27+ E-FGBP58	23～33	△
深型シーリングプレート マルチ置き換えセット	E-FGCP27S+E-EXS	E-FGCP27+ E-FGBP58 +E-EXS	32	△

△は標準品ですので、在庫状況が随時変更する可能性がございます。お手数をおかけいたしますが、ご注文の際には事前に在庫状況をご確認いただけますようお願い申し上げます。

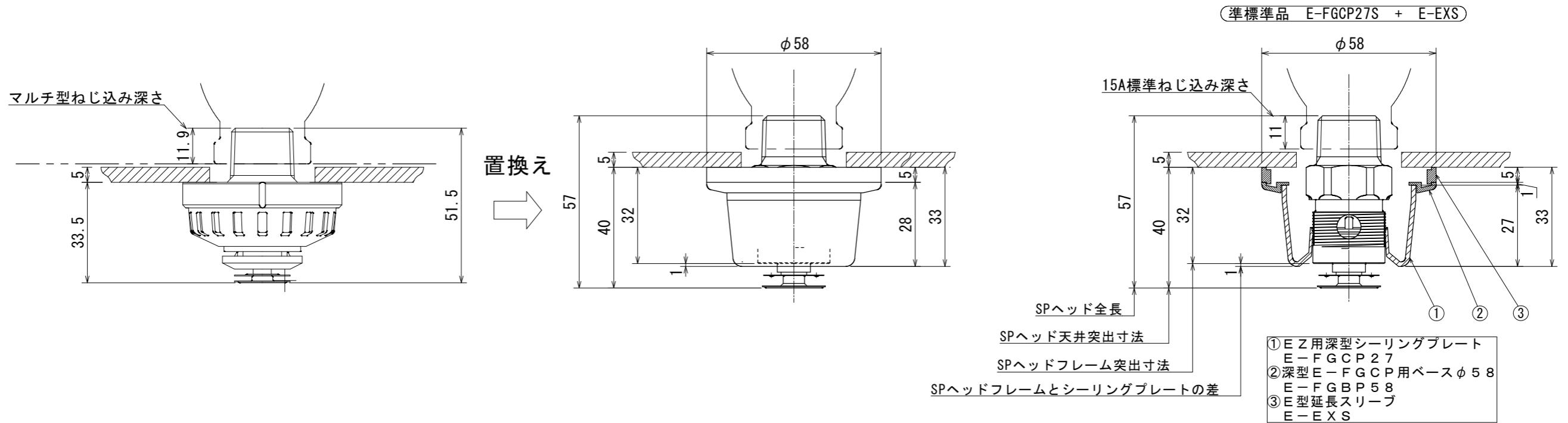
【添付資料】

- 製品写真
- 深型シーリングプレート設置関係図面 図番 3E-79
- 深型シーリングプレート 図番 4L-12
- 深型シーリングプレート用ベースφ58 図番 4L-13
- 深型シーリングプレートセット47・37・27 図番 4L-14-1・2・3
- 延長スリーブ 図番 4J-15n-4B

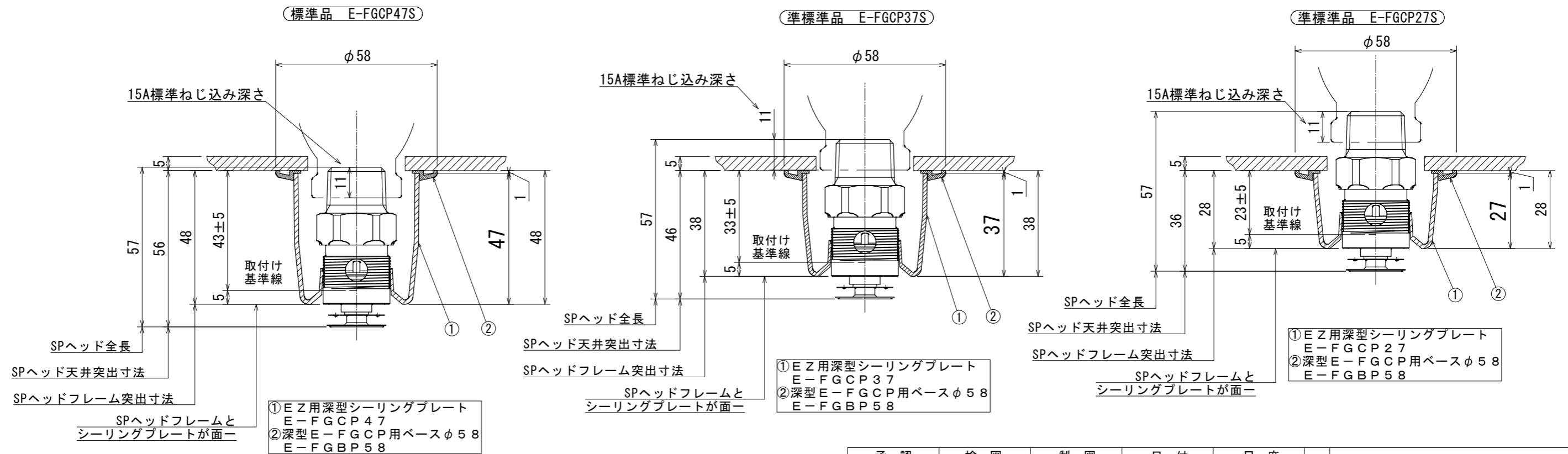
以上


	設置状態姿図	セット内容
深型シーリングプレート セット47 標準品	 <div data-bbox="421 566 759 636" style="border: 1px solid black; padding: 2px; text-align: center;">E-FGCP47S</div>	 <div data-bbox="815 566 1441 636" style="border: 1px solid black; padding: 2px; text-align: center;">ベースφ58 + 深型シーリングプレート47</div>
深型シーリングプレート セット37 準標準品	 <div data-bbox="421 1003 759 1072" style="border: 1px solid black; padding: 2px; text-align: center;">E-FGCP37S</div>	 <div data-bbox="815 1003 1441 1072" style="border: 1px solid black; padding: 2px; text-align: center;">ベースφ58 + 深型シーリングプレート37</div>
深型シーリングプレート セット27 準標準品	 <div data-bbox="421 1413 759 1482" style="border: 1px solid black; padding: 2px; text-align: center;">E-FGCP27S</div>	 <div data-bbox="815 1413 1441 1482" style="border: 1px solid black; padding: 2px; text-align: center;">ベースφ58 + 深型シーリングプレート27</div>
深型シーリングプレート マルチ置換えセット 準標準品	 <div data-bbox="421 1995 759 2065" style="border: 1px solid black; padding: 2px; text-align: center;">E-FGCP27S+E-EXS</div>	 <div data-bbox="815 1966 1441 2080" style="border: 1px solid black; padding: 2px; text-align: center;">ベースφ58 + 深型シーリングプレート27 +延長スリーブ5mm</div>

○マルチ型スプリンクラーヘッドからの置換えの場合
天井設置のマルチ型スプリンクラーヘッドをEZ型（埋込み型）
に置換え時に使用できます。

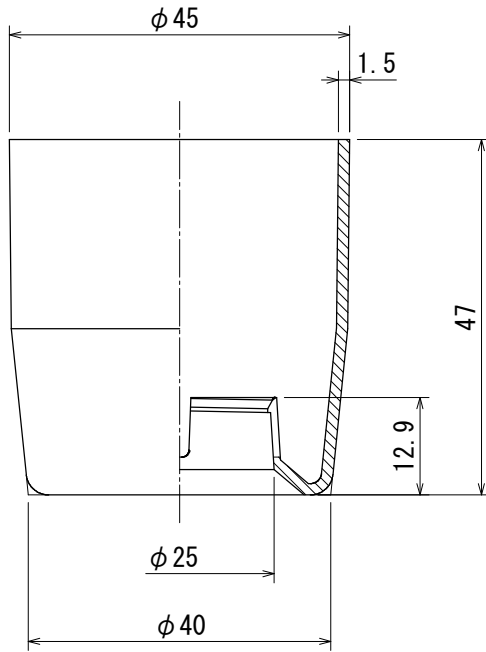


○EZ型スプリンクラーヘッドの天井からの突出寸法が大きい場合
EZ型スプリンクラーヘッド設置時に天井からの突出部を
カバーするために使用できます。

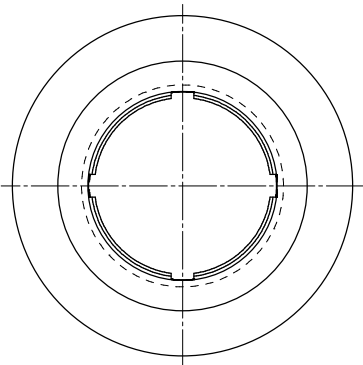


承認	検図	製図	日付	尺度	図名
久保 慶晃	福田 繁	空山建一	' 24.12.04	三角法	
 AIESU® SPRINKLER CORPORATION アイエススプリングラ株式会社					図番
					3E/79

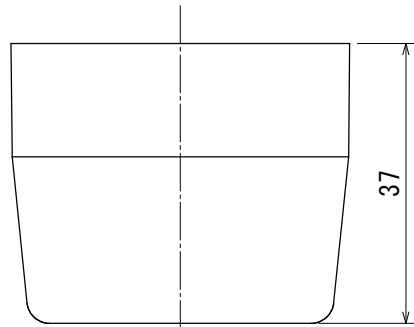
標準品



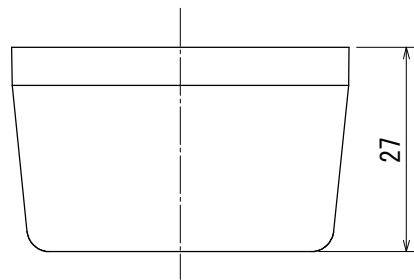
E-FGCP47



準標準品




E-FGCP37

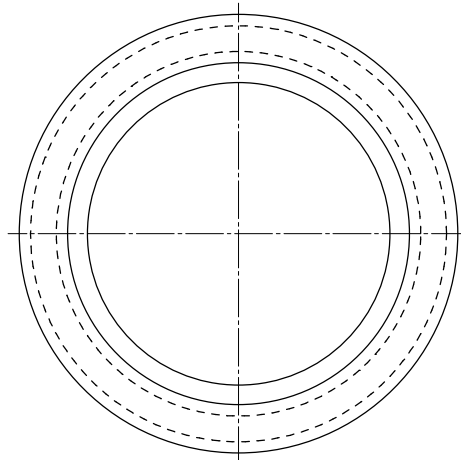
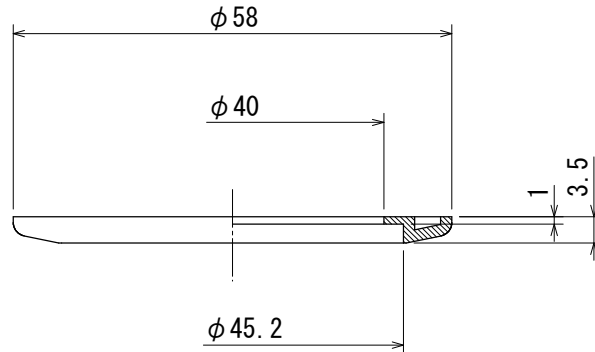


E-FGCP27

ナイロン6 乳白色


E Z型スプリンクラーヘッド用

承認	検図	製図	日付	尺度	図名
久保 慶晃	福田 繁	空山建一	'24.12.05	1:1	
 AIESU® SPRINKLER CORPORATION アイエススプリングラ株式会社					図番
					4L/12



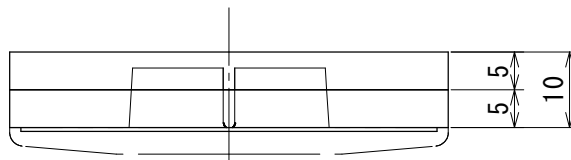
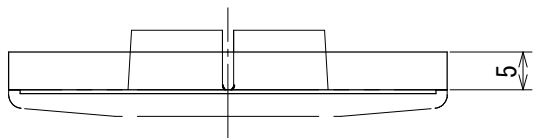
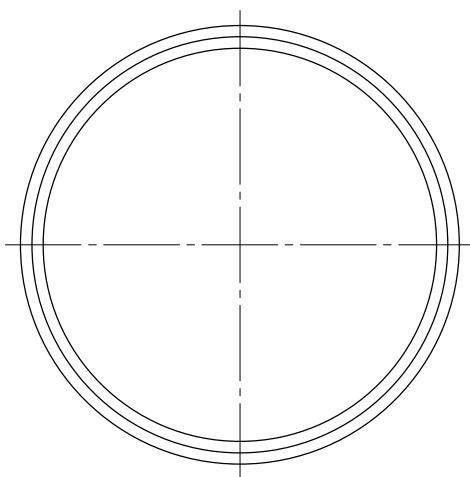
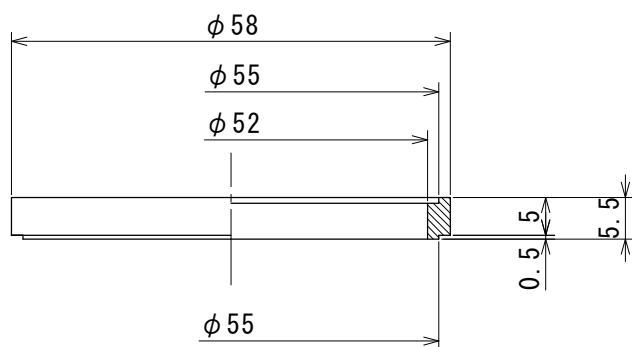
ナイロン6 乳白色

E Z型スプリンクラーヘッド用

承認	検 図	製 図	日 付	尺 度	図 名
久保 慶晃	福田 繁	空山建一	' 24. 12. 05	1:1	
 AIESU® SPRINKLER CORPORATION アイリススプリングラ株式会社					図 番
					4L/13

三角法


深型シーリングプレート用
ベースφ58 E-FGBP58

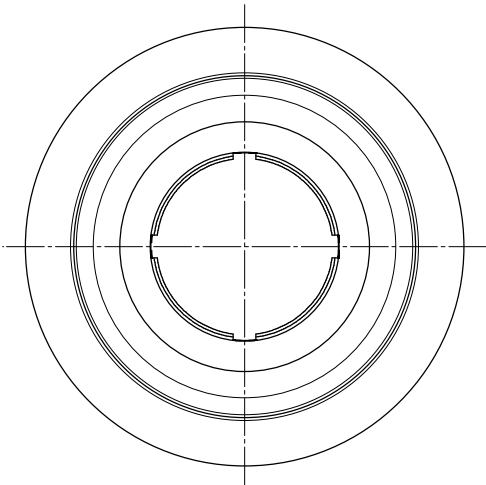
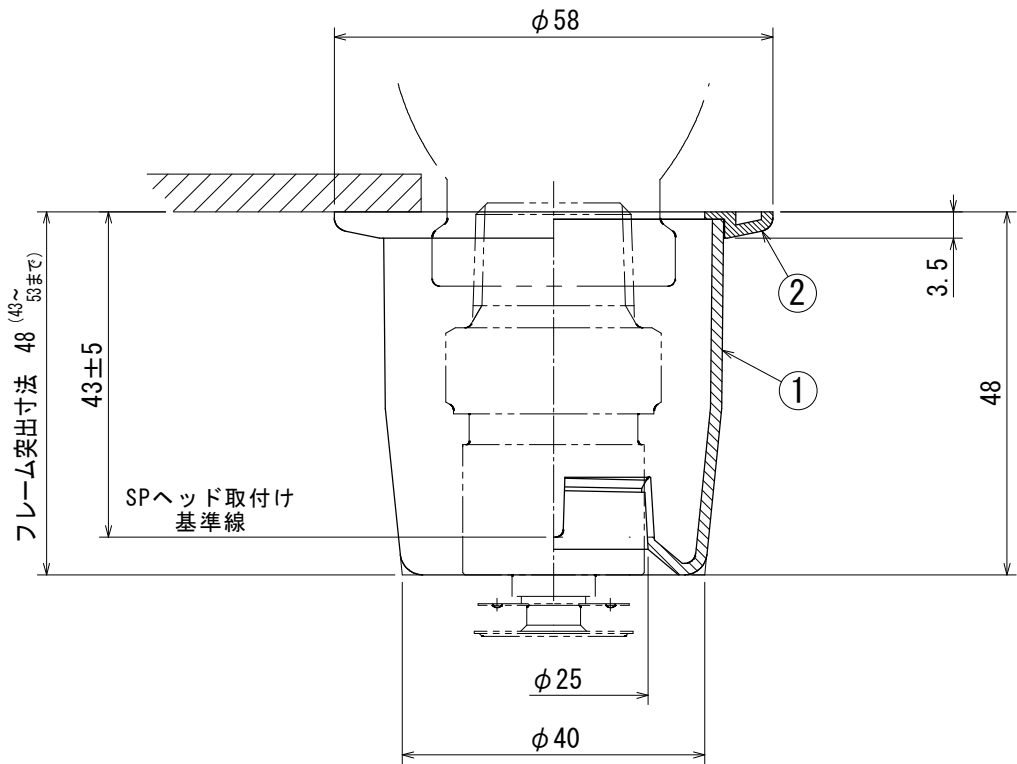


◎上図のようにシーリングプレートと組み合わせて使用してください。

◎延長スリーブは、上図のように積み重ねて使用することができます。

ナイロン6樹脂製-乳白色（日塗工、P1-1032~1036） E型スプリンクラーヘッド用

承認	検図	設計	日付	尺度	図名	E型延長スリーブ E-EXS
久保 政	福田 繁	福田 繁	'12.03.02	1/1		
 AIESU® SPRINKLER CORPORATION アイリススプリングラ株式会社				三角法	図番	4J/15n-4B

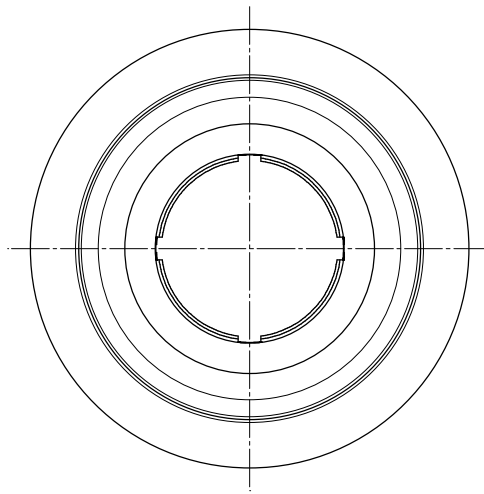
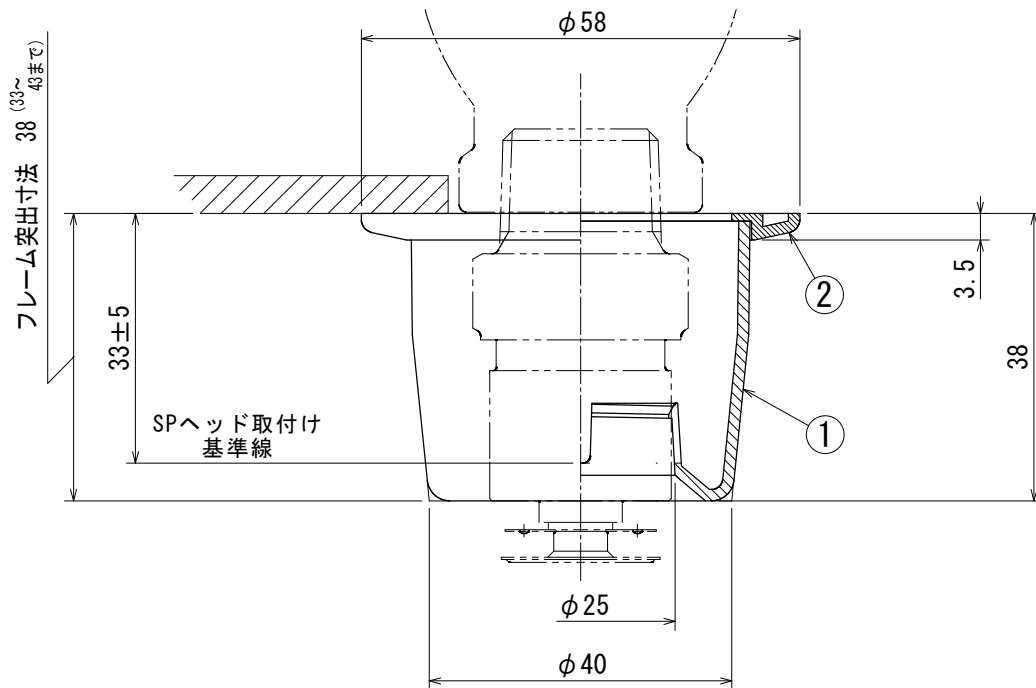


2	ベースφ58	E-FGBP58	標準品
1	深型シーリングプレート47	E-FGCP47	標準品
番号	部品名	記号	区分

ナイロン6 乳白色

EZ型スプリンクラーヘッド用


承認	検図	製図	日付	尺度	図名	深型シーリングプレート47 + ベースφ58 E-FGCP47S
久保 慶晃	福田 繁	空山建一	'24.12.05	1:1		
 AIESU® SPRINKLER CORPORATION アイエススプリンクラー株式会社					図番	4L/14-1

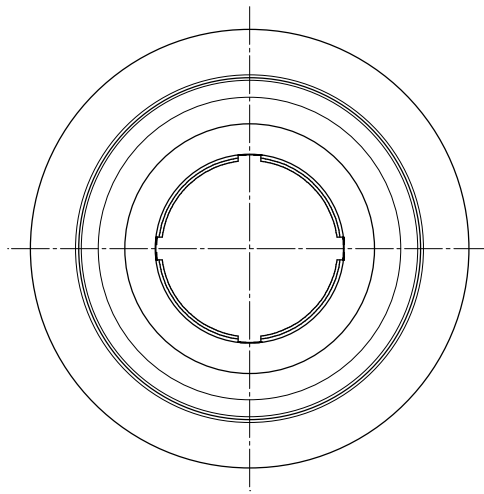
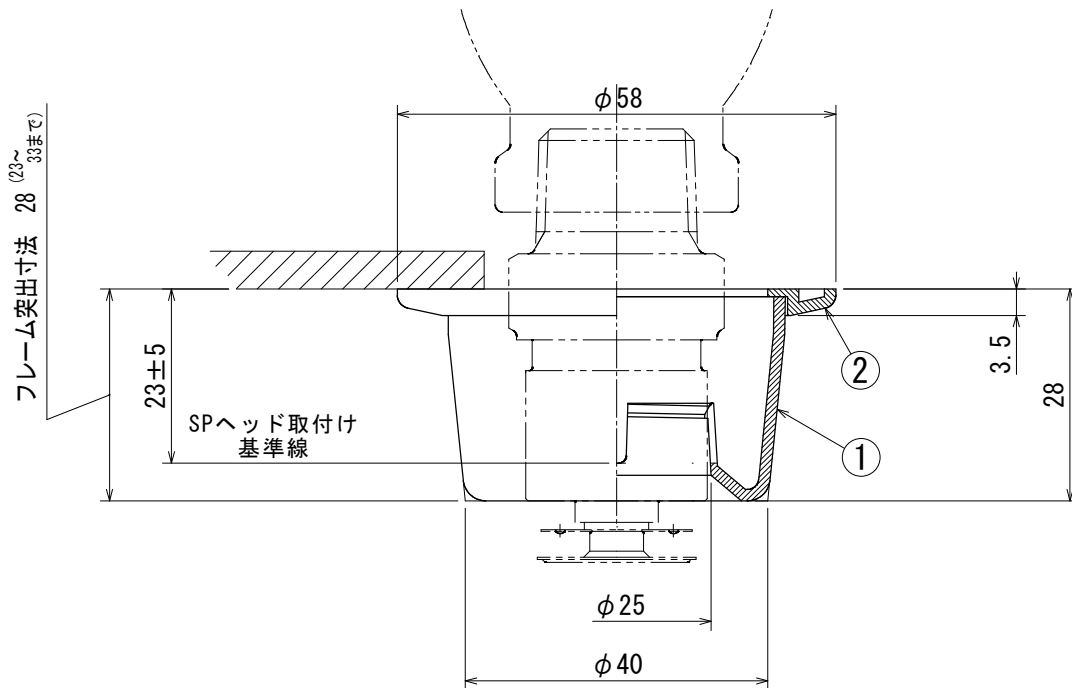


2	ベースφ58	E-FGBP58	標準品
1	深型シーリングプレート37	E-FGCP37	準標準品
番号	部品名	記号	区分

ナイロン6 乳白色

EZ型スプリンクラーヘッド用


承認	検図	製図	日付	尺度	図名 深型シーリングプレート37 + ベースφ58 E-FGCP37S
久保 慶晃	福田 繁	空山建一	'24.12.05	1:1	
 AIESU® SPRINKLER CORPORATION アイリススプリングラ株式会社				三角法	図番 4L/14-2



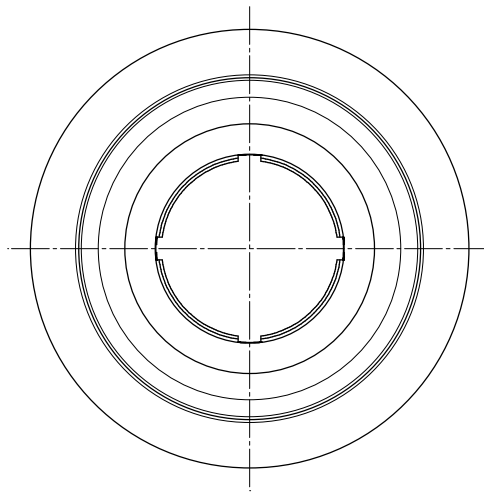
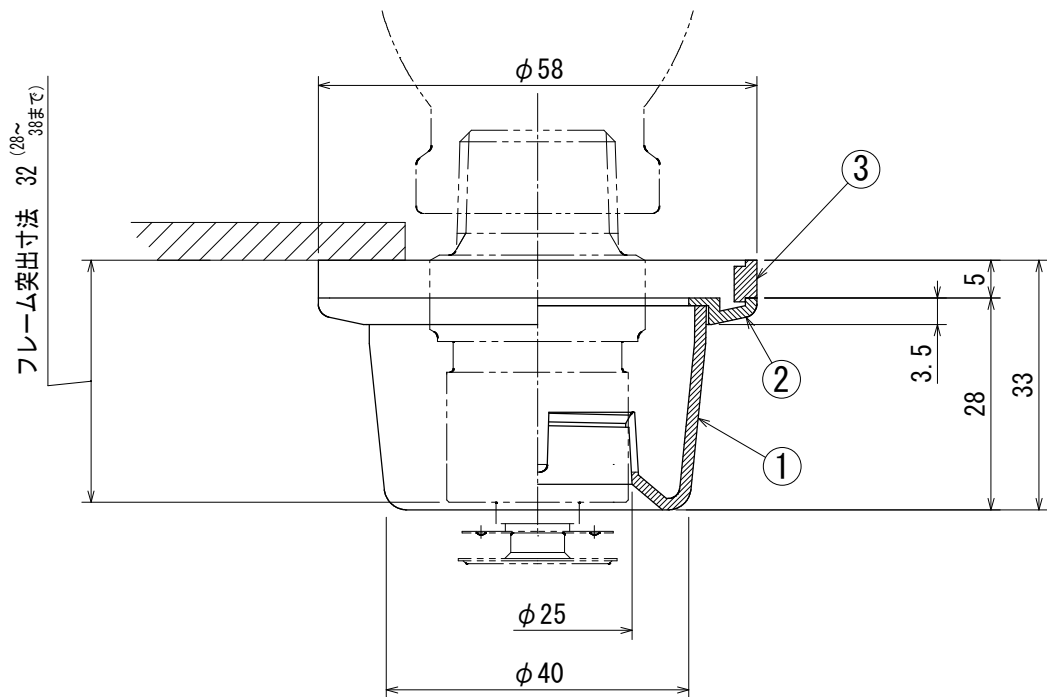
2	ベースφ58	E-FGBP58	標準品
1	深型シーリングプレート27	E-FGCP27	準標準品
番号	部品名	記号	区分

ナイロン6 乳白色

EZ型スプリンクラーヘッド用

承認	検図	製図	日付	尺度	図名	深型シーリングプレート27 + ベースφ58 E-FGCP27S
久保 慶晃	福田 繁	空山建一	'24.12.05	1:1		
 AIESU® SPRINKLER CORPORATION アイエススプリンクラー株式会社				三角法	図番	4L/14-3


マルチ型スプリンクラーヘッドからの置換えの場合



3	E型延長スリーブ	E-EXS	標準品
2	ベースφ58	E-FGBP58	標準品
1	深型シーリングプレート27	E-FGCP27	準標準品
番号	部品名	記号	区分

ナイロン6 乳白色

EZ型スプリンクラーヘッド用

承認	検図	製図	日付	尺度	図名 深型シーリングプレート27 + ベースφ58 + E型延長スリーブ E-FGCP27S + E-EXS
久保 慶晃	福田 繁	空山建一	'24.12.05	1:1	
 AIESU® SPRINKLER CORPORATION アイエススプリンクラー株式会社				三角法	図番 4L/14-4