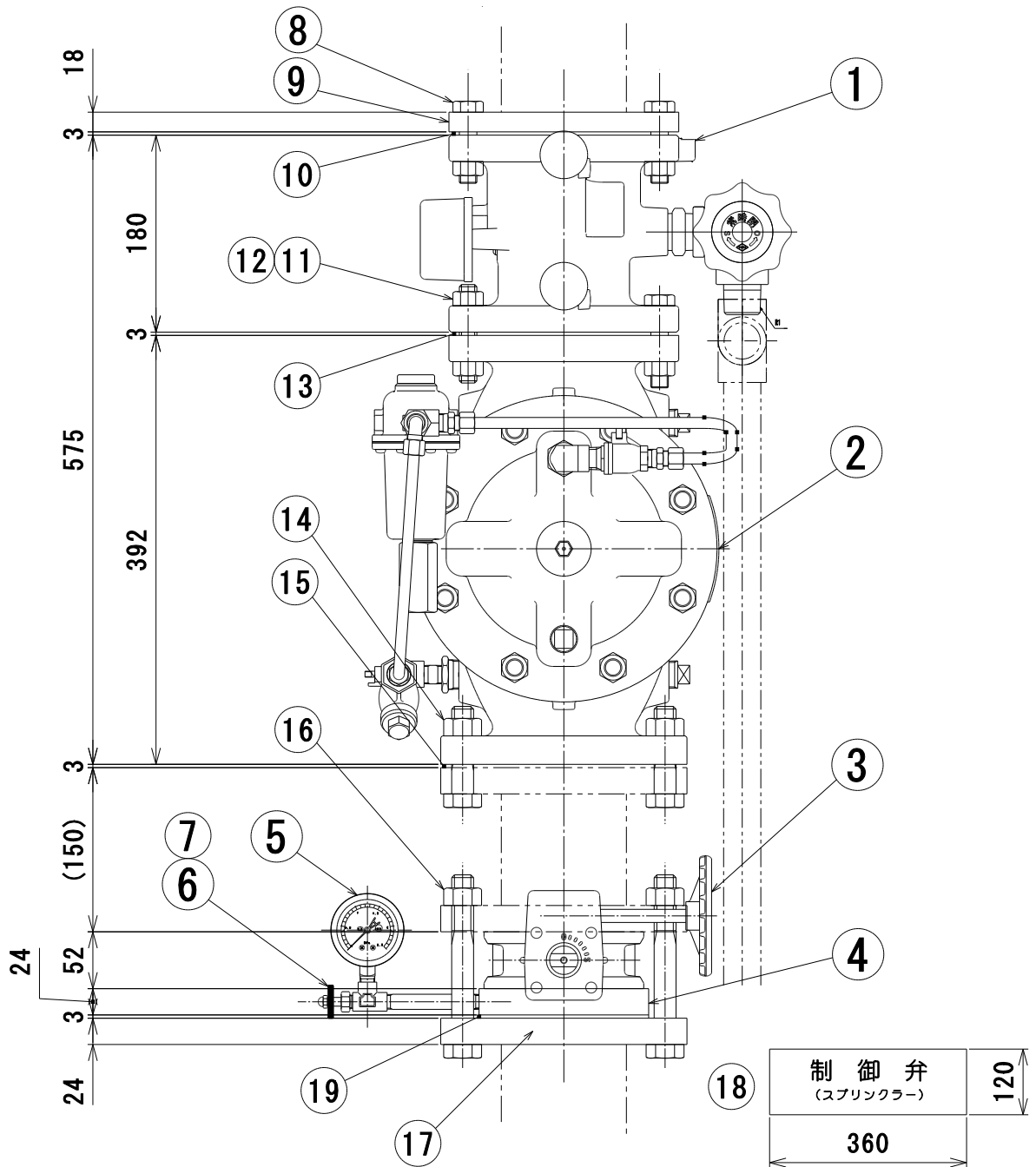



構成品

| 番号 | 名称 | サイズ・品番 | 数量 |
|----|---------------|------------|----|
| 1 | 湿式流水検知装置 作動弁型 | DS100-50 | 1 |
| 2 | 減圧弁 | PF42B-100 | 1 |
| 3 | バタフライ制御弁16K | TBVG100 | 1 |
| 4 | 圧力計取出しスペーサ | BFSP100 | 1 |
| 5 | 圧力計 | PG60 | 1 |
| 6 | ニードルバルブ | PG-NV | 1 |
| 7 | 両ネジ管 | PG-NP100 | 1 |
| 8 | 六角ボルト+六角ナット | M16×65 | 8 |
| 9 | 相フランジ 10K | 10K100A | 1 |
| 10 | フランジ内パッキン 10K | 10K100A t3 | 1 |

| | | | |
|----|-------------------|------------|---|
| 11 | 六角ボルト+六角ナット | M16×75 | 4 |
| 12 | 寸切りボルト+2六角ナット | M16×90 | 4 |
| 13 | フランジ内パッキン10K | 10K100A t3 | 1 |
| 14 | 六角ボルト+六角ナット | M20×80 | 8 |
| 15 | フランジ内パッキン 16K | 16K100A t3 | 1 |
| 16 | 六角ボルト+六角ナット | M20×155 | 8 |
| 17 | 相フランジ 16K | 16K100A | 1 |
| 18 | 標示板「制御弁(スプリンクラー)」 | NH-1 | 1 |
| 19 | フランジ内パッキン 16K | 16K100A t3 | 1 |



| | | | | | |
|---|----|-------|-----------|-----|--|
| 承認 | 検図 | 設計 | 日付 | 尺度 | 図名 |
| | | 空山 建一 | '25/01/16 | 1/6 | DS100+BFGS+PF バタ弁・スペーサ付 アラーム弁減圧弁セット |
|  AIESU® SPRINKLER CORPORATION アイリススプリンクラー株式会社 | | | | | 図番 |
| 三角法 | | | | | 4L/10 |