

耐衝撃型スプリンクラーヘッド

2種 r 2.3

取扱い説明書

EZ72-M80A EZ96-M80A

ご使用前に必ずお読み下さい。

このたびは弊社耐衝撃型スプリンクラーヘッドをご採用下さいます、誠にありがとうございます。

この取扱い説明書は、スプリンクラーヘッド（以下、ヘッドともいいます）を正確かつ安全にご使用頂くための製品の取扱い方と注意事項などにつき説明いたしております。

本取扱い説明書は、ヘッド 50 個入り梱包箱毎に 1 部ずつ入れております。

スプリンクラーヘッドをご使用頂く前に本書全部をよくお読み下さいます、ご理解の後、ご使用下さいますよう、お願い申し上げます。

この取扱い説明書は設置後の維持管理にも必要です。本書はいつでも見られる場所に大切に保管しておいて下さい。

尚、スプリンクラーヘッドは消防法の適用下にあります。構造、性能はもちろん、設置対象物、設置条件、施工、取扱い及び、保守管理についても、その適用を受けます。

(施工業者様へ)

ご施主様の方へは本書の内容をよくご説明頂きまして、お渡し下さいますようお願いいたします。



安全のために注意事項をまもらないと人身事故、水損事故、消火不能事故になることがあります。

アイエススプリンクラー株式会社

〒648-0003 和歌山県橋本市隅田町山内 1691 番地の 5

TEL 0736-37-5835 FAX 0736-37-5836

e-mail : info@aiesu-sp.com

2020.02.26

A、製品受け入れ時のお願い

A-1、梱包箱に異常がないかを、お確かめ下さい。

お手元にお届けいたしました、スプリンクラーヘッドは、ダンボール製の梱包箱に、ヘッド及びシーリングプレート各 50 個を梱包いたしておりますが、輸送運搬時の取り扱いにより当該梱包箱に外傷、へこみ、変形、破損及び、水濡れなどの異常がないかをお調べ下さい。このような梱包箱の異常は内容物のヘッド等に異常をおよぼす恐れがありますので、このような場合は、即弊社に申し出て下さい。

(本スプリンクラーヘッドの本体(真鍮部分)の表面が黒っぽく変色することがありますが、機能上問題はございませんのでそのままご使用下さい。著しく変色をしている場合は、弊社までご連絡ください。)

A-2、梱包箱表面の品種及びロット番号の標示について。

製品(スプリンクラーヘッド)の品種及びロット番号は梱包箱の表面に標示いたしております。

ご注文の品種に間違いがないかをご確認下さい。

(1) 品種標示。

EZ72-M80A r 2. 3
← ヘッドの品種別製品記号

品種別等の詳細は下記(A-4、EZシリーズ スプリンクラーヘッドの品種標示について)をご覧ください。

(2) ロット番号標示について。

標示例 '15. 8. 3

当該番号は、消防法による当該ヘッドの型式適合検定受検日です。

この数字は、そのまま製品のロット番号といたしております。

A-3、製品上の品種標示及び保護キャップの色を、ご確認下さい。

ヘッドの下面の感熱板上には品種を刻印標示いたしております。又、ヘッドに被せております樹脂製の保護キャップは品種別に着色いたしております。刻印標示と保護キャップの色など詳細は下記(A-4、EZシリーズ スプリンクラーヘッドの品種標示について)をご覧ください。

A-4、EZシリーズ スプリンクラーヘッドの品種標示について。

	製品記号	梱包段ボールケース 標示	スプリンクラーヘッド 刻印標示	検定型式	保護キャップ ^o の色
1	EZ72-M80A	EZ72-M80A r 2. 3	'yy  ② 72°C SSP r 2. 3	2種 可溶片型 C72、 呼称 15 (標準 r 2. 3、下向き)	半透明、緑色
2	EZ96-M80A	EZ96-M80A r 2. 3	'yy  ② 96°C SSP r 2. 3	2種 可溶片型 C96、 呼称 15 (標準 r 2. 3、下向き)	半透明、白色に 2. 3の表示

B、スプリンクラーヘッドの保管について

B-1、スプリンクラーヘッドは、温度39℃以上の環境下での保管、及び輸送は避けてください。



高温環境下での保管及び輸送は、ヘッドヒューズ部（ソルダーメタル）の劣化が促進され、ヘッドの寿命が著しく短くなって、漏水や不時放水の原因になります。

B-2、スプリンクラーヘッドは、39℃以上の高温並びに多湿、振動及び腐食性ガスなどを避け、直射日光の当たらない場所に保管して下さい。また、子供の手の届く所に置かないで下さい。

C、スプリンクラーヘッドの取り付けについて

C-1、ヘッドをスプリンクラー消火設備等の消火設備以外の目的に使用しないで下さい。

C-2、ヘッドは取り付け場所の気温に応じた標示温度のものを使用して下さい。

ヘッド取り付け場所で予想される最高周囲温度に応じた標示温度のヘッドを取り付けて下さい。

ヘッドの標示温度に対する最高周囲温度は、消防法により定められています。



ヘッドは最高周囲温度を超える環境下では、ヘッドのヒューズ部（ソルダーメタル）の劣化が促進され、寿命が著しく短くなって、漏水や不時放水の原因になります。

予想する最高気温	ヘッドの標示温度	最高周囲温度
常温～38℃	72℃	39℃未満
39℃～63℃	96℃	39℃以上 64℃未満

最高周囲温度について

ヘッドが設置される場所の温度が、火災以外の状況下において到達する最高の周囲の空気温度を最高周囲温度といいます。

C-3、配管内はフラッシングをして下さい。

スプリンクラー配管内は十分なフラッシングをして、ゴミや異物を洗い流し、取り除いてからヘッドを取り付けて下さい。

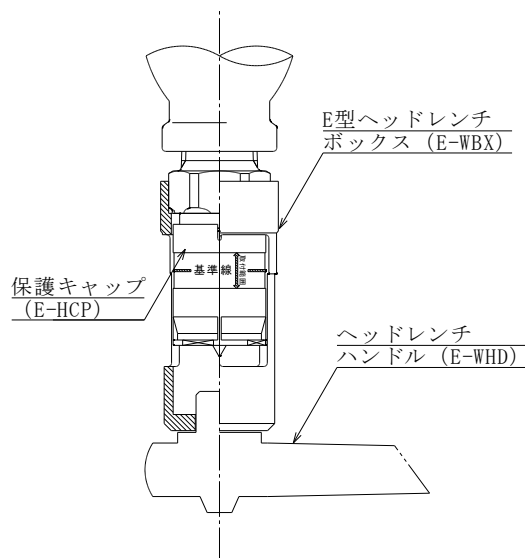


スプリンクラーヘッドに異物が詰まった場合、散水障害などを引き起こし、火災時の消火性能を著しく阻害します。

C-4、ヘッドの取付ネジには、シール措置を施して下さい。

ヘッドの取付ネジ(JIS、R1/2)部には、前もってシールテープを巻き付けるなど、適切なネジ部のシール措置を行った後、配管側のネジ部に締め付けて下さい。

- C-5、ヘッドの取り付け及び取り外しは必ず専用のヘッドレンチセットをお使い下さい。
配管へのヘッド取り付けの際は、ヘッドに保護キャップの付いたまま専用の「E型ヘッドレンチセット (E-WHS)」を使用して手で締め付けて下さい。

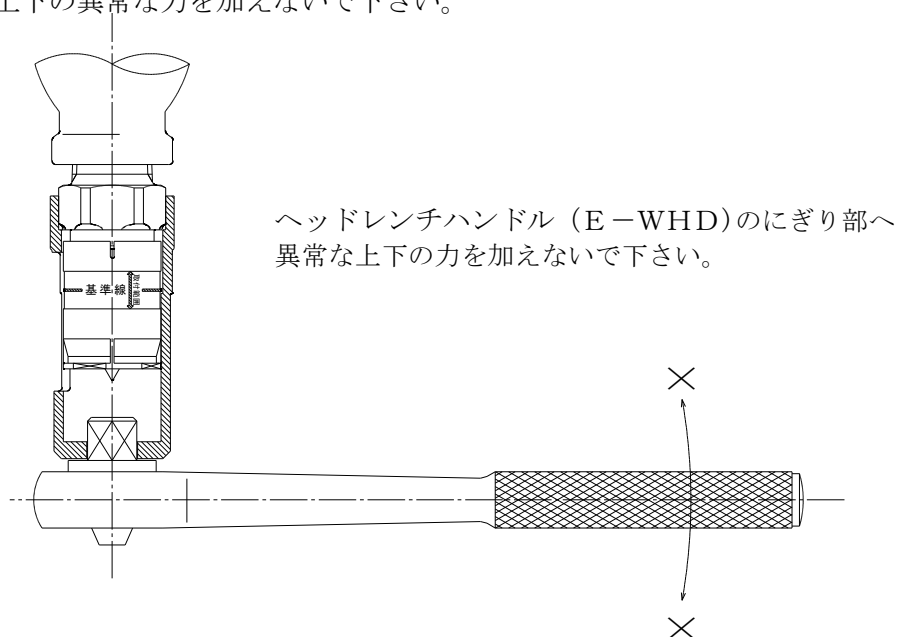


E型ヘッドレンチセット (E-WHS)

注意 ⚠

専用のヘッドレンチセット以外のものを使用しますと、ヘッドに異常な力が加わり、内部機構に狂いが生じ、不作動、水漏れ及び不時放水の原因になります。又インパクトレンチなどの機械締めは避けて下さい。

- C-6、「ヘッドレンチハンドル (E-WHD)」をこじないように注意してヘッドを締め付けて下さい。
「ヘッドレンチハンドル (E-WHD)」にはヘッドの締め付けに要する回転力 (トルク) のみを加えるようにして下さい。たとえば、「ヘッドレンチハンドル (E-WHD)」のにぎり部に、ヘッドをこじめるような上下の異常な力を加えないで下さい。



注意 ⚠

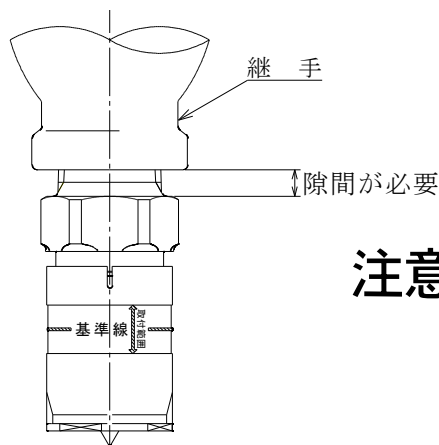
「ヘッドレンチハンドル (E-WHD)」のにぎり部にヘッドをこじめるような上下の力を加えますと、ヘッドが変形したり不時放水の原因になります。

C-7、スプリンクラーヘッドの締め過ぎには注意して下さい。

ヘッドのねじ込みトルクは約 $2\sim 3\text{daN}\cdot\text{m}$ です。

ヘッドを配管に取り付けの際、ヘッドが継手に当るような無理な締め付けはしないで下さい。

ヘッドと継手の間には、ある程度の隙間が必要です。

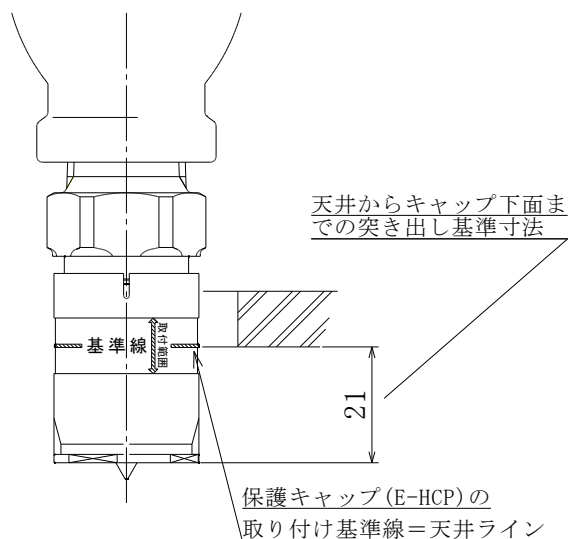


注意 ⚠ ヘッドの無理な締め付けは、ヘッドの内部機構に狂いが生じ作動不良の原因になります。

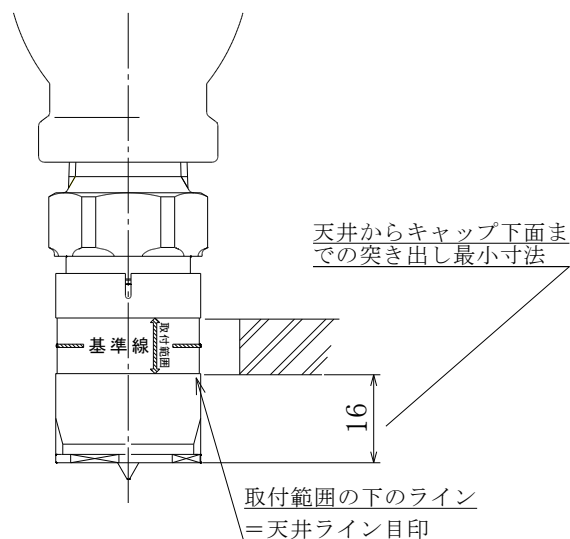
C-8、ヘッドを取り付ける部分が堅固な状態になっていなければ、ヘッドの取り付けや増し締めは行わないで下さい。

C-9、ヘッドと天井面の出入り寸法にご注意下さい。

ヘッドの取り付け基準位置は「保護キャップ (E-HCP)」の基準線を天井ボード下面に合わせた位置となります。ヘッドを基準位置に取り付けた場合、天井ボード下面から「保護キャップ (E-HCP)」の下面までの寸法は約 21mm となります。ヘッドは、「保護キャップ (E-HCP)」の取り付け範囲 (基準線から上下 5mm) 内に取り付けてください。



保護キャップ (E-HCP) 取り付け基準位置



保護キャップ (E-HCP) 最小突き出し取り付け図

取付範囲の下のラインが天井より奥に入らないように注意して取り付けてください。

注意 ⚠

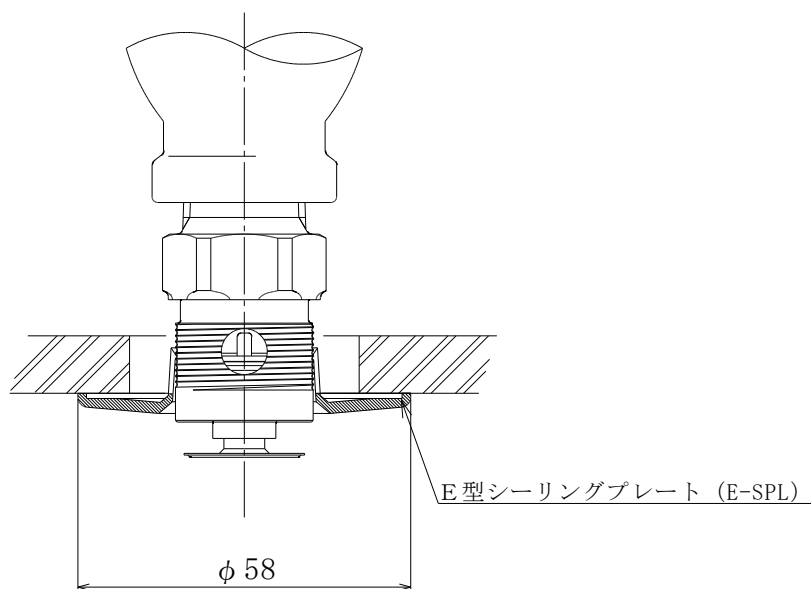
ヘッドが天井面の突き出し最小寸法より奥に取り付けられますと、火災熱の感知の遅れ、散水障害などを引き起こし、火災時の消火性能を著しく阻害します。

C-10、天井板にはヘッドを通す穴をあけて下さい。

天井板にはφ34～φ41の穴をあけてヘッドを通して下さい。天井穴はヘッドに干渉しないように穴位置を正確に決めて、穴あけをして下さい。

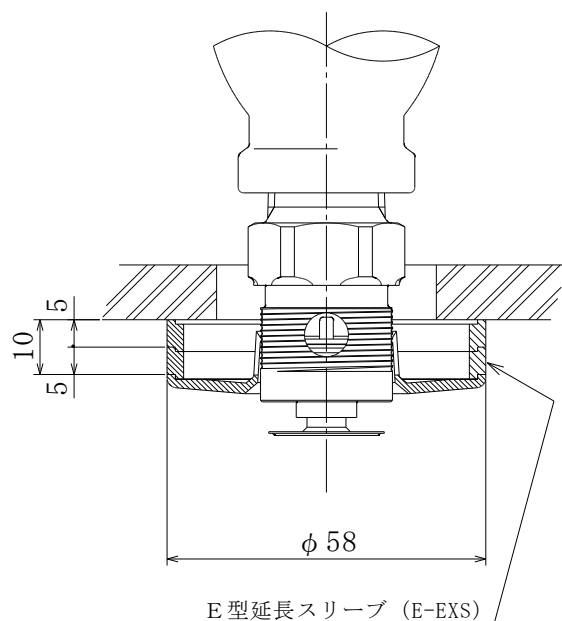
C-11、シーリングプレートを取り付けて下さい。

天井工事完了後は、保護キャップをヘッドから外して、「E型シーリングプレート (E-SPL)」を取り付けて下さい。



C-12、延長スリーブを用意しております。

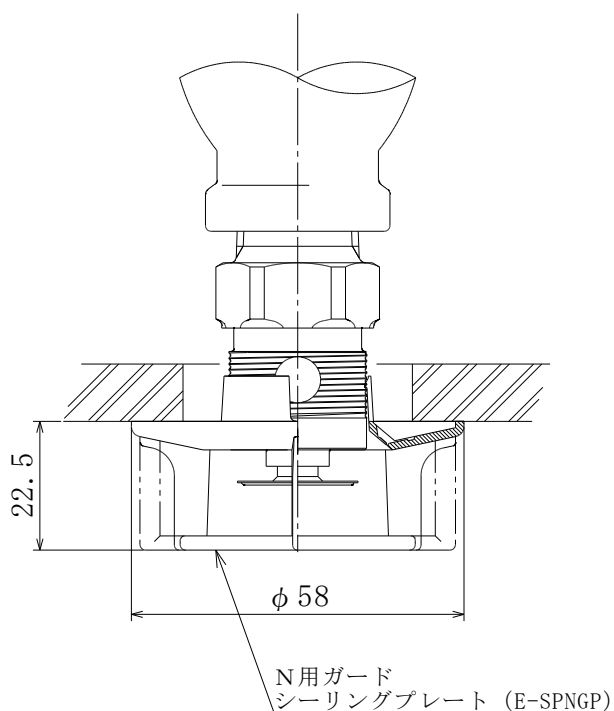
ヘッドがヘッドの取付範囲を超えて突き出している場合は、「E型延長スリーブ (E-EXS)」をお使い下さい。「E型延長スリーブ (E-EXS)」は5mm単位で重ねて継ぎ足せるようになっております。



E型 延長スリーブ (E-EXS) 2個 (10mm) の場合

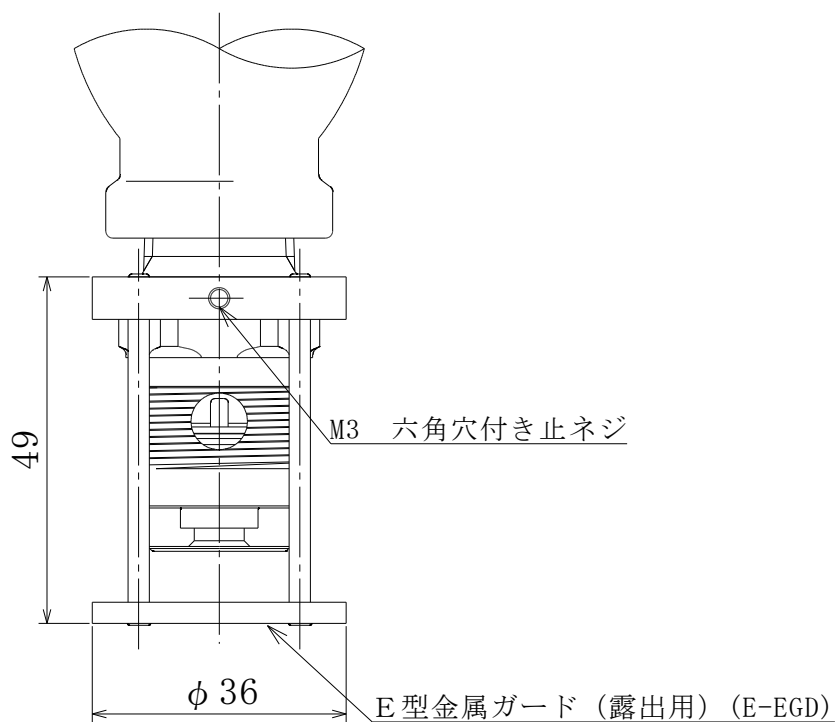
C-13、ガード シーリングプレートを用意しております。

人の手の届く場所や物が当たりやすい所に取り付けられるヘッドには「N用ガード シーリングプレート (E-SPNGP)」を取り付けて物をぶつけないように注意をうながして下さい。



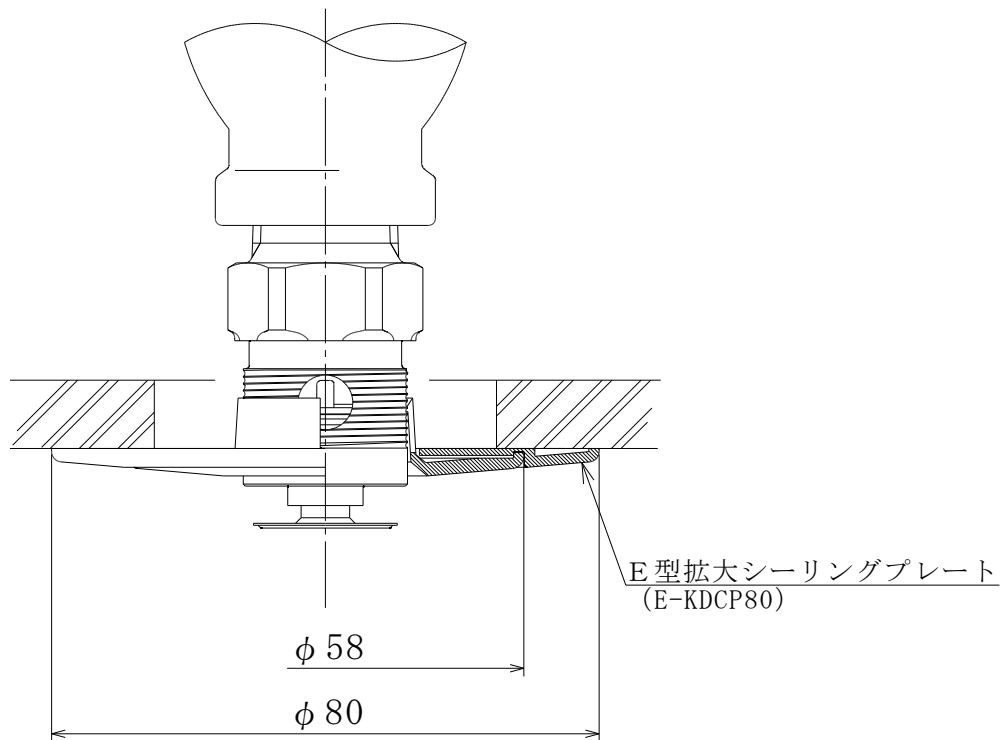
C-14、露出用ガードを用意しております。

天井のない所に露出した状態で取り付けられるヘッドにおいて、物が当たりやすい所にある場合には「E型金属ガード (露出用) (E-EGD)」をヘッドに取り付け、物をぶつけないように注意をうながして下さい。



C-15、拡大シーリングプレートを用意しております。

ヘッドを通す天井板の穴が大きくなり、標準の「E型シーリングプレート (E-SPL)」で穴をカバーしきれない場合は、「E型拡大シーリングプレート (E-KDCP80)」を使用して大きな穴をカバーして下さい。



D、スプリンクラーヘッドの取扱い・設置・維持管理上の注意

D-1、ヘッドは大切に扱って下さい。

ヘッドに物をぶついたり、ぶら下げたり、突いたりしないで下さい。

変形や外傷のあるヘッドは、使用しないで下さい。


注意

当該スプリンクラーヘッドは、耐衝撃性に優れた耐衝撃型スプリンクラーヘッドですが、あくまでも不可抗力などの外部衝撃による漏水や不時放水に対処するものです。

変形や外傷のあるヘッドは、火災時に作動の遅れや作動不能の原因となる場合があります。

保守点検時などで変形や外傷のあるヘッドを発見した際は、即新品のヘッドと取り替えていただきたくお願い致します。

D-2、検定合格証票ははぎ取らないで下さい。

ヘッド感熱板表面に貼り付けている  シールは、消防法によって義務づけられた、スプリンクラーヘッドの型式適合検定合格証票です。剥がさず付けたままにしておいて下さい。

D-3、屋内プールなどの塩素ガス雰囲気的环境下での使用は避けてください。

注意

塩素ガスはヘッドのステンレス製の部品に応力腐食割れを発生させて、漏水や誤放水の原因になります。

D-4、腐食性雰囲気での使用はご注意ください。

注意

腐食性雰囲気にヘッドがさらされる場所では、早期に腐食（緑青－緑色の錆）が発生する場合があります。

D-5、腐食（緑青－緑色の錆）が発生したヘッドは、新しい物と取り替えて下さい。

注意

腐食（緑青－緑色の錆）が発生したヘッドは、火災時に作動の遅れや作動不能の原因となる場合があります。

D-6、スプリンクラー配管の水は水道水を使用して下さい。

貯水槽及び配管内の水は水道水を使用し、酸やアルカリ、塩分などを含んだ腐食性のある水及び異物の混入した水は使用しないで下さい。


D-7、配管内の水は凍結しないようご注意ください。

冬期厳寒時には、連続的な暖房や保温など適切な対策を取って下さい。


注意

配管内の水が凍結しますと、ヘッドが破壊されて誤放水の事故が発生します。

D-8、スプリンクラーヘッドにライターなどの火を近づけないで下さい。又、アイロン、ハンダゴテなどで加熱をしないで下さい。

注意  加熱しますと即、作動放水します。

D-9、ヘッドには塗装や着色をしたり、粘着テープ等を貼り付けたりしないで下さい。

注意  ヘッドの作動性能が損なわれます。

D-10、ヘッドの掃除、交換は専門業者又は弊社にご相談下さい。

D-11、ヘッドの作動時には分解した部品が飛散落下します。又、多量の水が放水されますので、ご注意下さい。分解した部品は調査試料とする場合がありますので、回収して下さい。

D-12、ヘッドの部品の一部には、鉛やカドミウム等の合金が使用されています。ヘッドを廃棄する時は必ず専門業者又は弊社にご相談下さい。