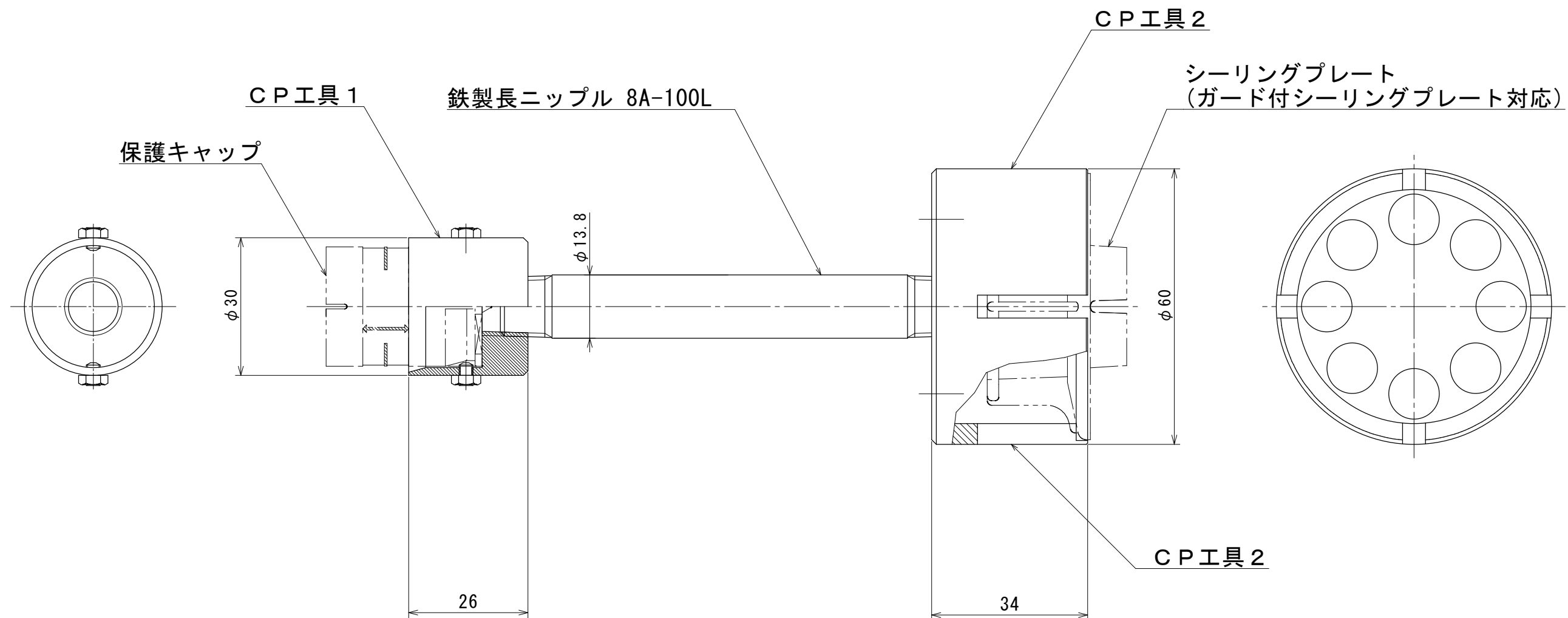


1. 保護キャップを取外す場合  
CP工具1の部分をお使い下さい。

2. シーリングプレートを取付ける場合  
CP工具2の部分をお使い下さい。



セット内容	
保護キャップ取外し工具 (CP工具1)	1個
シーリングプレート取付け用工具 (CP工具2)	1個
鉄製長ニップル 8A-100L	1個

承認	検図	製図	日付	尺度	図名	CP用工具セット E-CPS
久保 慶晃	福田 繁	空山建一	'23.11.08	三角法		
 AIESU® SPRINKLER CORPORATION アイリススプリングラ株式会社					図番	3C/87A