

消防法 第21条の4第2項による総務大臣承認品

製品記号	EZ96-Q50A
種別	閉鎖型スプリンクラーヘッド
型式	1種可溶片型 C96、呼称10 (小区画、下向き)
型式番号	ス第28~30号
標示温度	96℃
最高周囲温度	39℃以上64℃未満
色別温度標示	白色
防護範囲	r 2.6m以下かつ13㎡以下
取付方向	下向き
放水量	K50(50 l/min - 0.1MPa)
使用放水圧力範囲	0.1 ~ 1.0 MPa
耐圧試験	2.5MPa
表面処理	クロームメッキ (本体はメッキ無し)
質量	103g

標準付属品

部品名	材質	数量	重量
シーリングプレート	ナイロン6樹脂	1	6.3g
保護キャップ	LDPE樹脂	1	2.5g

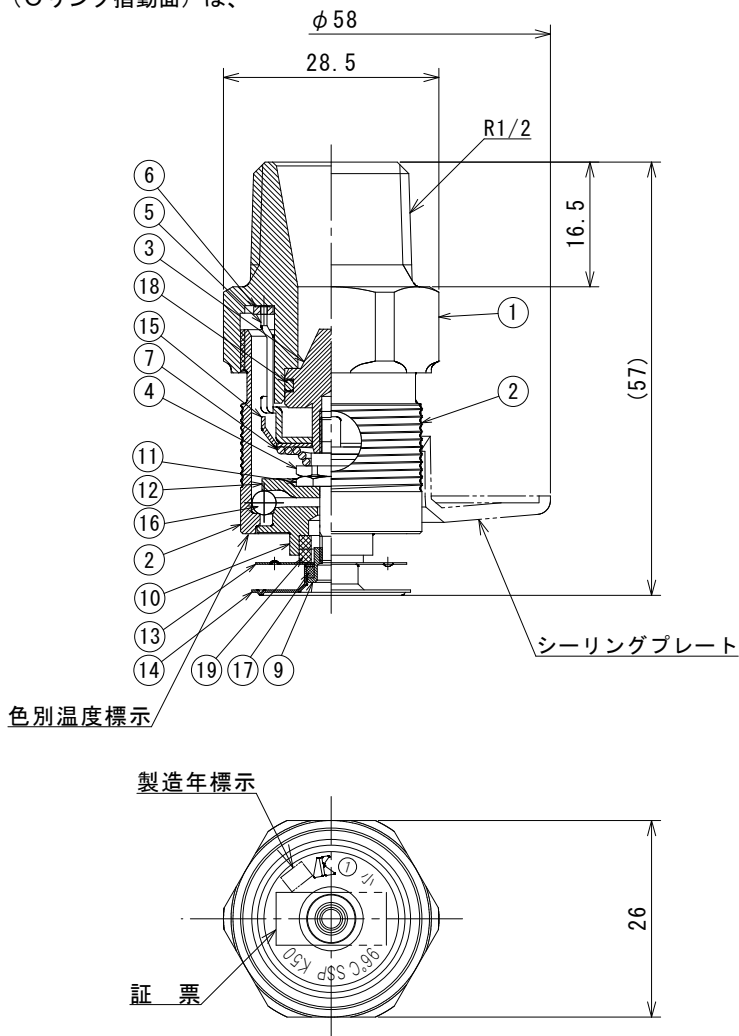
シーリングプレート-乳白色 (日塗工、P1-1032~1036)

保護キャップ-半透明、桃色


※ 本体バルブ装着部内面 (Oリング摺動面) は、フッ素グリス塗布

構成部品

部品番号	部品名	材質	数量
1	本体ZS	C3604BD	1
2	フレームZ	C3604BD	1
3	バルブZS1	C3604BD	1
4	バルブピンH	SUS303	1
5	デフレクターZS1	SUS304	1
6	デフレクターリング	SUS304	1
7	円錐コイルバネ	SUS304-WPB	1
8			
9	ピストン6.5-96	SUS303	1
10	パラソーZC	SUS303	1
11	ピストンピン	SUS303	1
12	スライダ-H	SUS304	1
13	上感熱板6.5	C1100R	1
14	感熱板6.5	C1100R	1
15	ガイドH	SUS304	1
16	ボール	SUS440C	8
17	ヒューズ6.5-96	低融合金	1
18	Oリング	フッ素ゴム	1
19	断熱材	PPS-G	2



真空スプリンクラー対応

承認	検図	設計	日付	尺度	図名
久保 政	福田 繁	福田 繁	'16.11.09	1/1	
 AIESU® SPRINKLER CORPORATION アイエススプリングラ株式会社					図番
三角法					
耐衝撃型小区画スプリンクラーヘッド シーリングプレート付き <b>4K/39-2E</b>					
96℃					