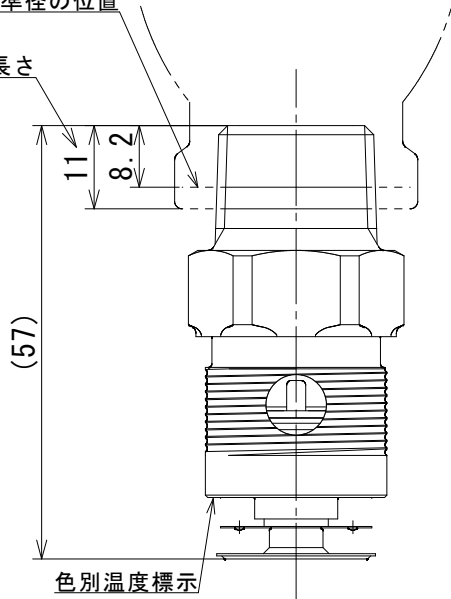
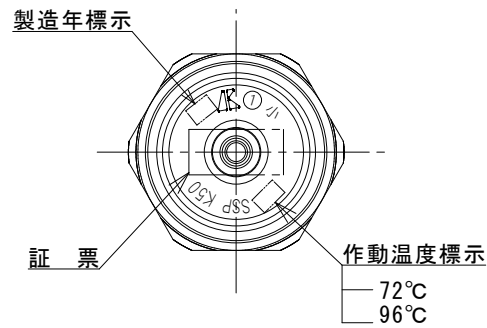


ネジ R1/2、基準径の位置

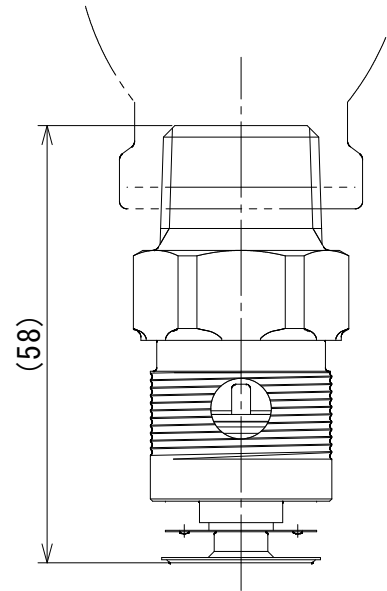
おねじの
標準ねじ込み長さ



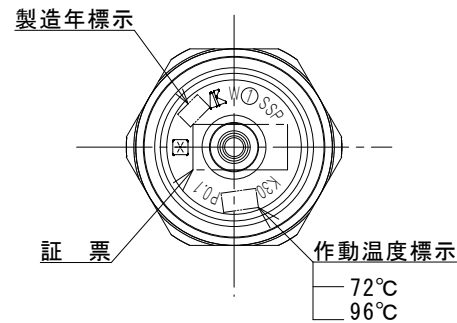
色別温度標示



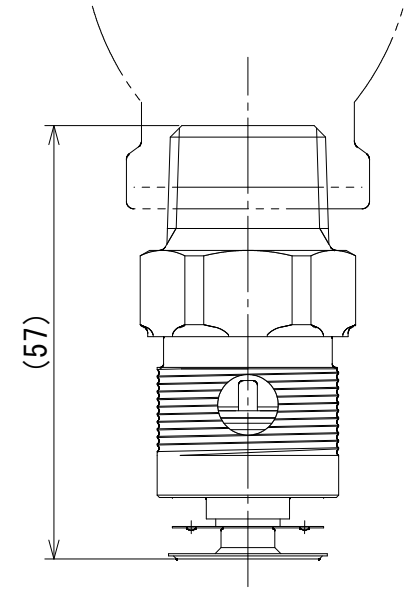
E型小区画スプリンクラーヘッド
EZ**-Q50A



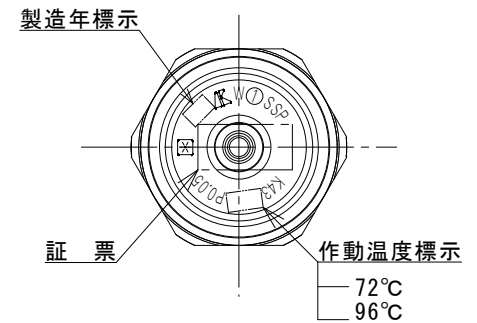
(58)




水道連結型スプリンクラーヘッド
EZ**-S30A



(57)



水道連結型スプリンクラーヘッド
EZ**-S43A

承認	検図	設計	日付	尺度	図名
久保 政	福田 繁	福田 繁	'17.02.06	1/1	
 AIESU® SPRINKLER CORPORATION アイリススプリングラ株式会社				三角法	図番
					小区画・水道連結型K30、K43 スプリンクラーヘッド外観図
					4K/74D-2B