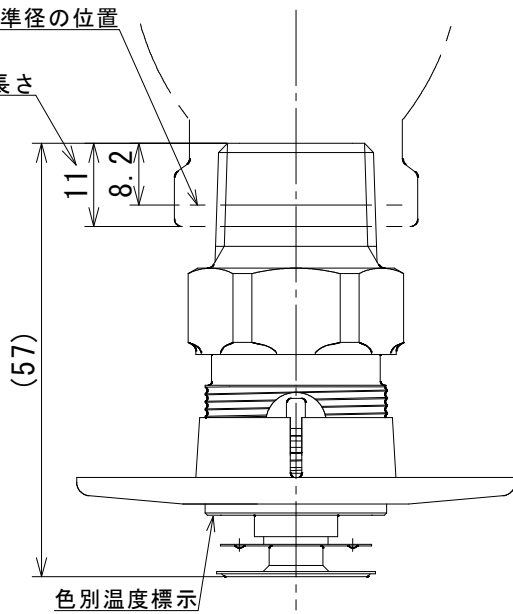


ネジ R1/2、基準径の位置

おねじの  
標準ねじ込み長さ



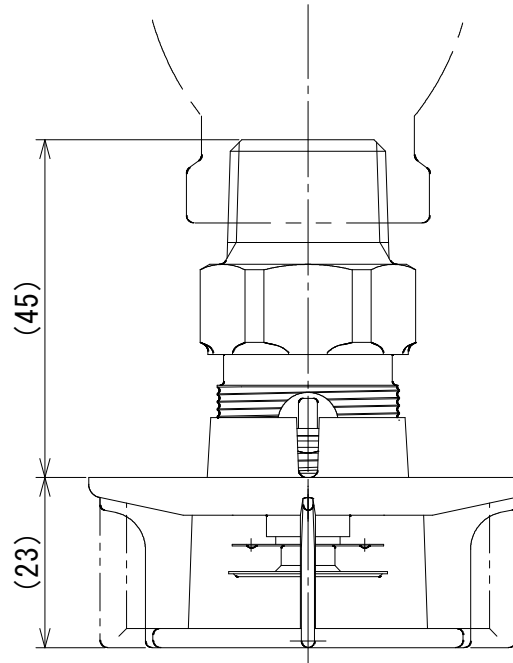
製造年標示

証 票

作動温度標示

— 72°C  
— 96°C

E型小区画スプリンクラーヘッド  
EZ\*\*-Q50A



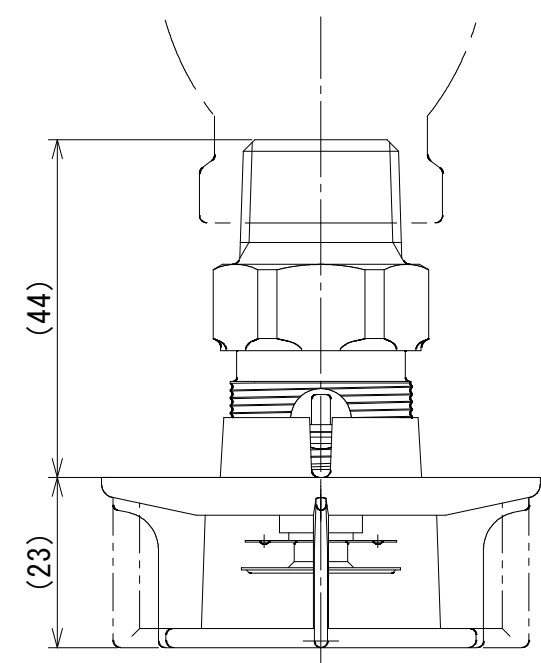
製造年標示

証 票

作動温度標示

— 72°C  
— 96°C

水道連結型スプリンクラーヘッド  
EZ\*\*-S30A




製造年標示

証 票

作動温度標示

— 72°C  
— 96°C

水道連結型スプリンクラーヘッド  
EZ\*\*-S43A

承認	検 図	設 計	日 付	尺 度	図 名
久保 政	福田 繁	福田 繁	'19.08.17	1/1	
 AIESU® SPRINKLER CORPORATION アイリス sprinkler コーポレーション株式会社				三角法	図 番
					小区画・水道連結型K30、K43 スプリンクラーヘッド外観図 (シーリングプレート付)  <b>74K/74D-2B (CP付)</b>