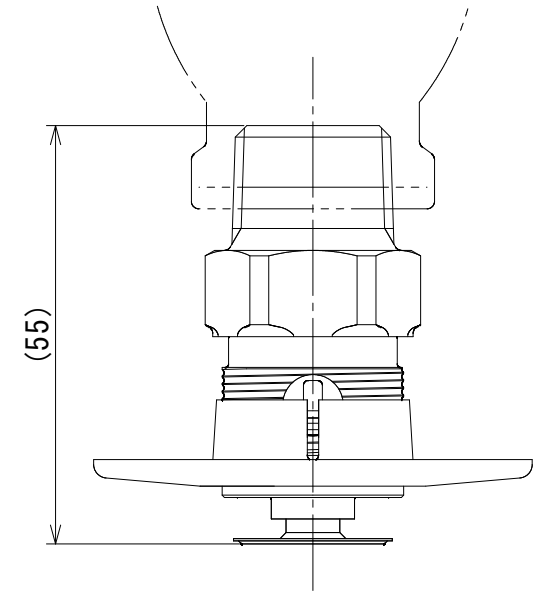
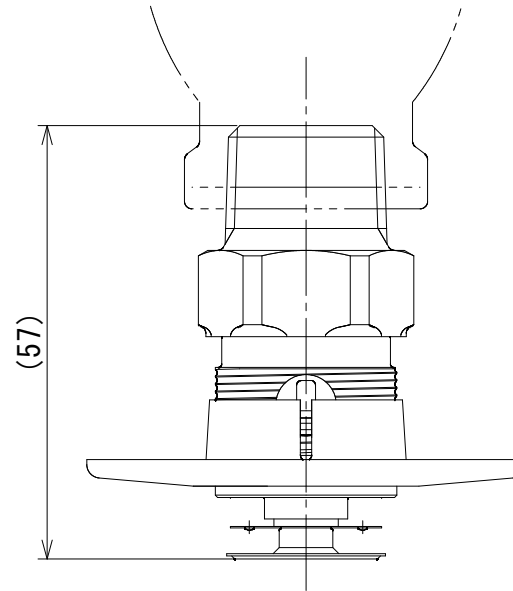
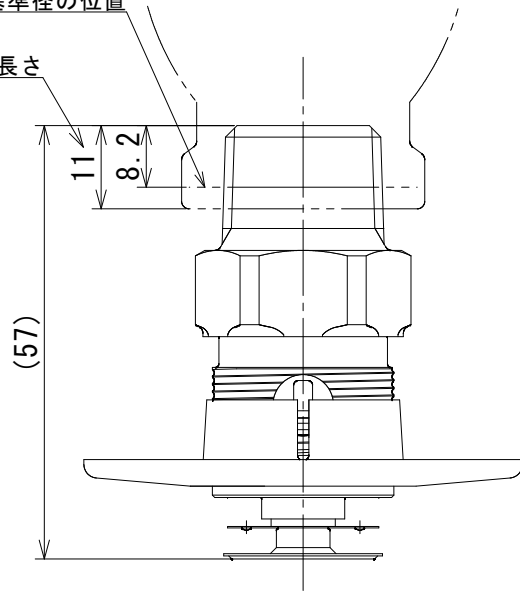


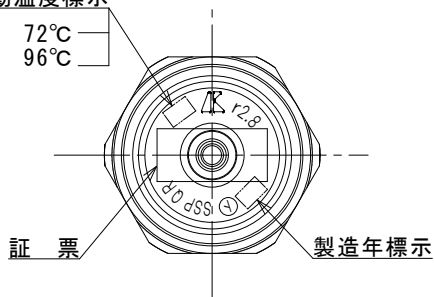
ネジ R1/2、基準径の位置

おねじの
標準ねじ込み長さ



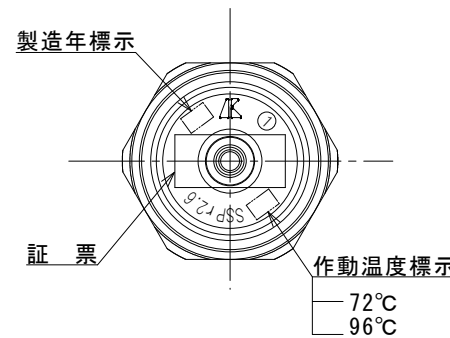
作動温度標示

72°C
96°C



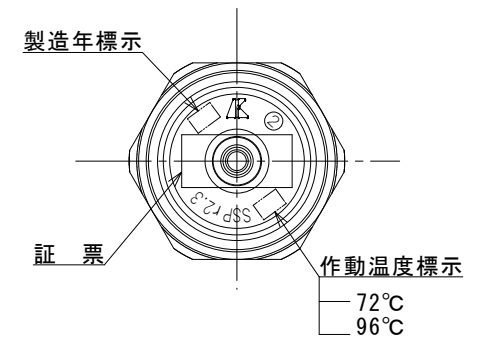
r2.8スプリンクラーヘッド
EZ**-S80A

製造年標示




r2.6スプリンクラーヘッド
EZ**-Q80A

製造年標示



r2.3スプリンクラーヘッド
EZ**-M80A

承認	検図	設計	日付	尺度	図名
久保 政	福田 繁	福田 繁	'16.03.01	1/1	
 AIESU® SPRINKLER CORPORATION アイリス洒水ツクリ株式会社				三角法	図番
					r2.8・r2.6・r2.3 スプリンクラーヘッド外觀図 (シーリングプレート付)
					4K/74D (CP付)