

消防法 第21条の4第2項による総務大臣承認品

製品記号	EZ96-S30A
種別	閉鎖型スプリンクラーヘッド
型式	1種可溶片型 C96、呼称8K30 (水道連結、下向き)
型式番号	ス第28~14号
標示温度	96℃
最高周囲温度	39℃以上64℃未満
色別温度標示	白色
有効散水半径	r 2.6m以下 かつ 1.3㎡以下
取付方向	下向き
流量定数	K30
表示放水圧力	0.1MPa (放水量30l/min)
最低放水圧力	0.025MPa (放水量15l/min)
使用放水圧力範囲	(0.025) 0.1 ~ 1.0 MPa
耐圧試験	2.5MPa
表面処理	クロームメッキ (本体はNPb処理)
質量	108g

標準付属品

部品名	材質	数量	重量
N用ガード	ナイロン6樹脂	1	6.4g
保護キャップ	LDPE樹脂	1	2.5g

N用ガード-乳白色 (日塗工、C版C27-90B)

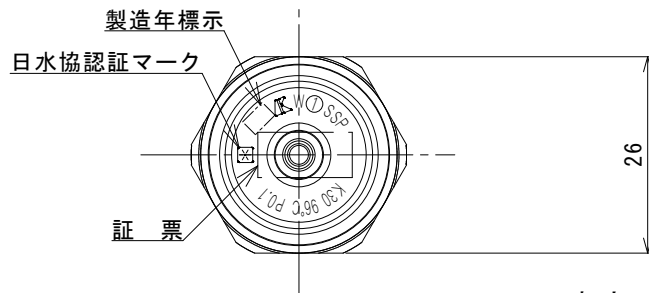
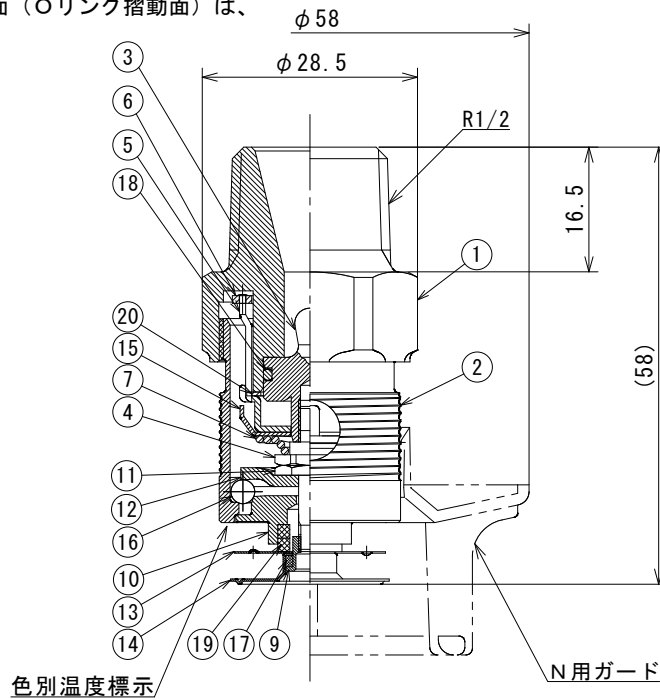
保護キャップ-半透明、桃色にK30を捺印

※ 本体バルブ装着部内面 (Oリング摺動面) は、シリコングリス塗布


構成品

部品番号	部品名	材質	数量
1	本体ZW30	C3604BD	1
2	フレームZ	C3604BD	1
3	バルブZW	C3604BD	1
4	バルブピンH	SUS303	1
5	デフレクターZS	SUS304	1
6	デフレクターリング	SUS304	1
7	円錐コイルバネ	SUS304-WPB	1
8			
9	ピストン6.5-96	SUS303	1
10	バランサーZC	SUS303	1
11	ピストンピン	SUS303	1
12	スライダ- H	SUS304	1
13	上感熱板6.5	C1100R	1
14	感熱板6.5	C1100R	1
15	ガイドH	SUS304	1
16	ボール	SUS440C	8
17	ヒューズ6.5-96	低融合金	1
18	O-リング	フッ素ゴム	1
19	断熱材	PPS-G	2
20	内リング	SUS304	1

日水協認証登録番号 Z-378



真空スプリンクラー対応

承認	検図	設計	日付	尺度	図名	耐衝撃型 水道連結型 スプリンクラーヘッド N用ガード付き
久保慶晃	福田 繁	大迫直優	'20.04.16	1/1		
 AIESU® SPRINKLER CORPORATION アイエススプリングラ株式会社					図番	4K/94-1B 96℃