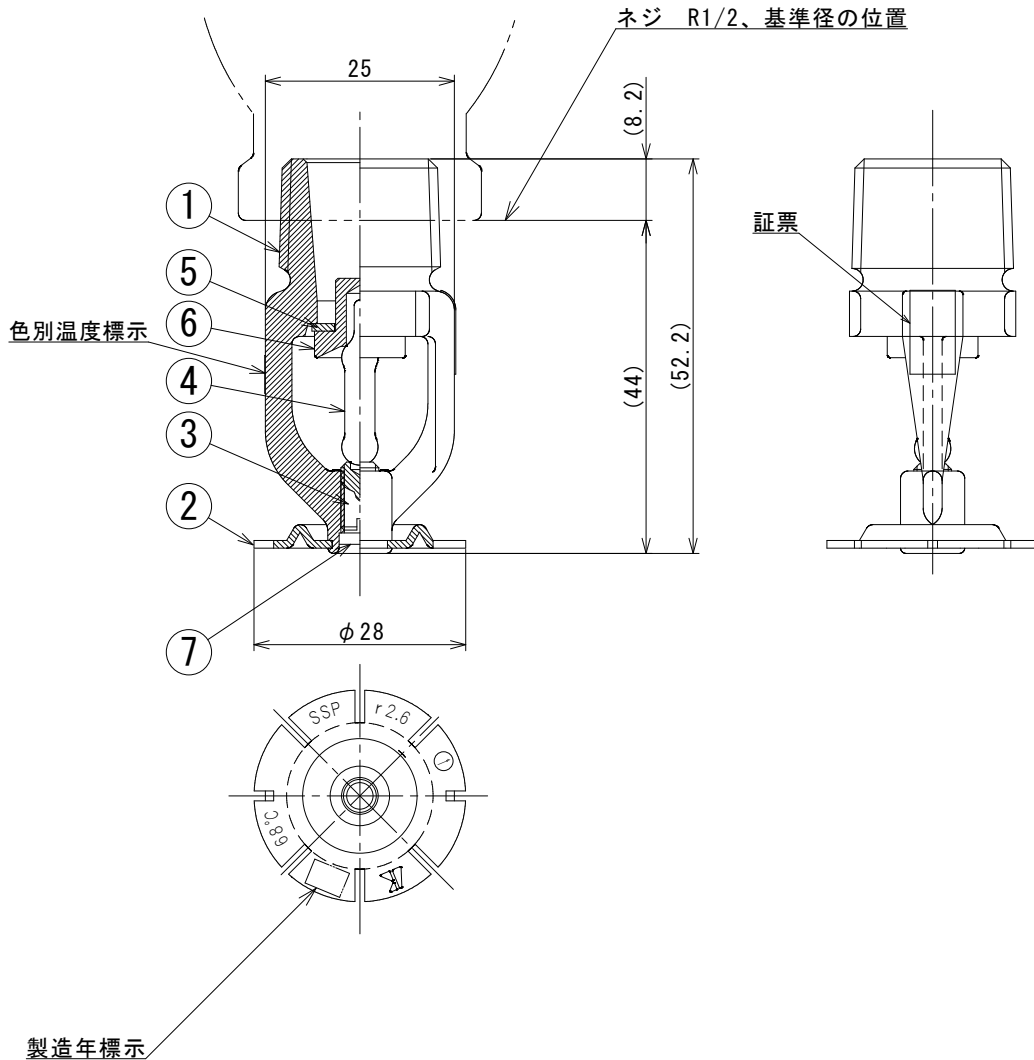



構成品

部品番号	部 品 名	材 質	数量	部品番号	部 品 名	材 質	数量
1	フレーム	CAC203	1	5	ガスケット	SUS301-CSP テフロンコート	1
2	デフレクター	C2680R	1	6	ピップキャップ	C3604BD	1
3	インブレスネジ	C3602BD	1	7	プラグ板	塩化ビニール	1
4	ガラスバルブ	ガラス	1				



消防法 第21条の4第2項による総務大臣承認品

製品記号	G68-Q80-SSP
型 式	1種バルブ型 C68、呼称15 (標準 r2.6、下向き)
型式承認番号	ス第16~1号
標示温度	68℃
最高周囲温度	39℃未満
色別温度標示	無 色
ガラスバルブ色	赤 色
取付方向	下向き
放水量	K80 (80 l / min - 0.1 MPa)
耐圧試験	2.5 MPa
表面処理	クロームメッキ (デフレクターのみ)
質量	58 g

承認	検 図	設 計	日 付	尺 度	図 名	G型 スプリンクラーヘッド 1種下向き68℃
久保 政	福田 繁	福田 繁	'16.02.03	1/1		
 AIESU® SPRINKLER CORPORATION アイエススプリンクラー株式会社				三 角 法	図 番	4J/24-5B 68℃