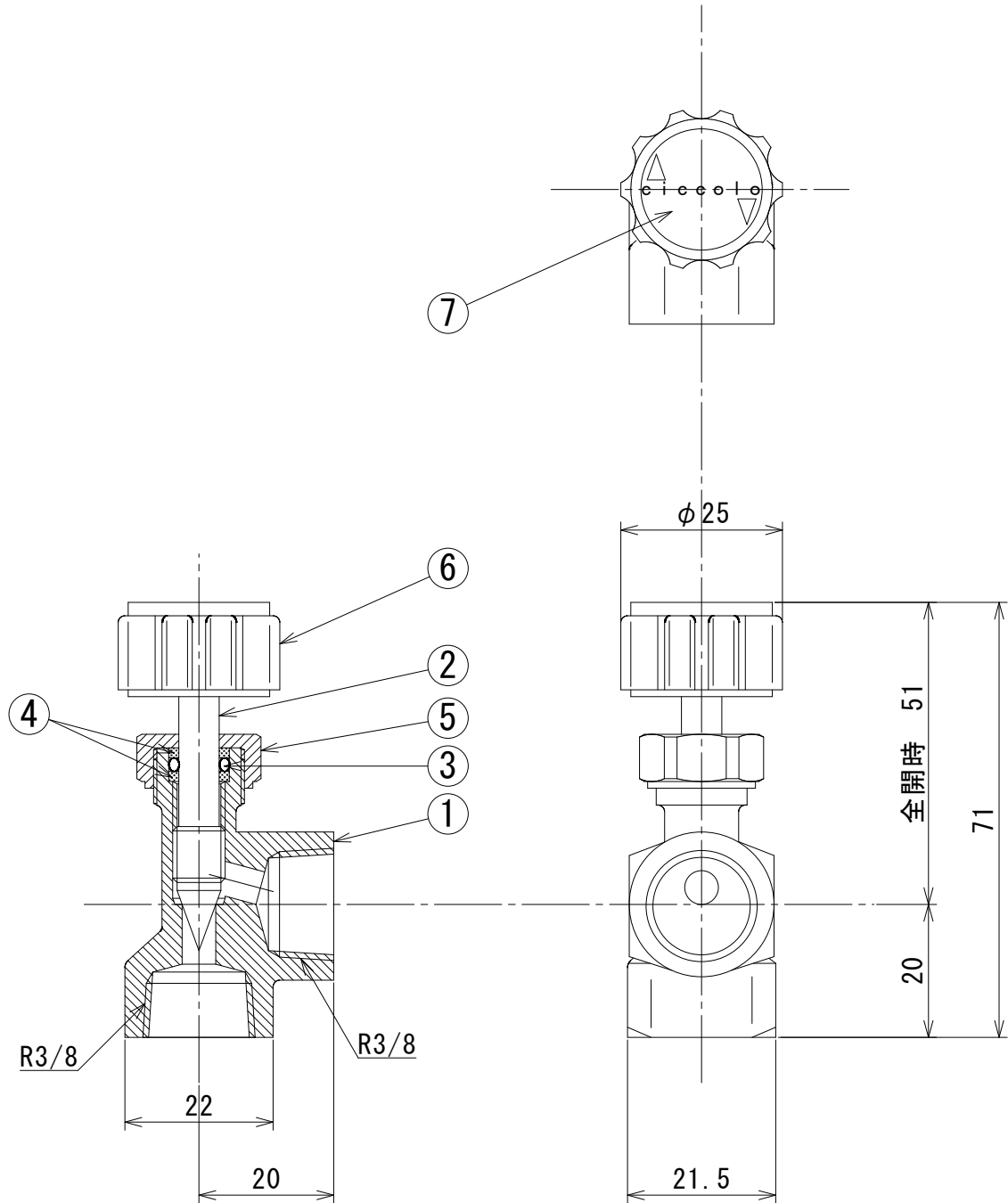


番号	品名	材質	数量
1	ボディ	C3771BD	1
2	スピンドル	C3604BD	1
3	リング	NBR	1
4	リング	C2801P	2
5	グランドナット	C3604BD	1
6	ハンドル	PBT-BT1015	1
7	銘板	K-6735	1



承認	検図	設計	日付	尺度	図名	圧力計用ニードルバルブ PG-NV
久保 慶晃	福田 繁	福田 繁	'02.06.25	1/1		
 AIESU® SPRINKLER CORPORATION アイエススプリングラ株式会社				三角法	図番	4K/19A