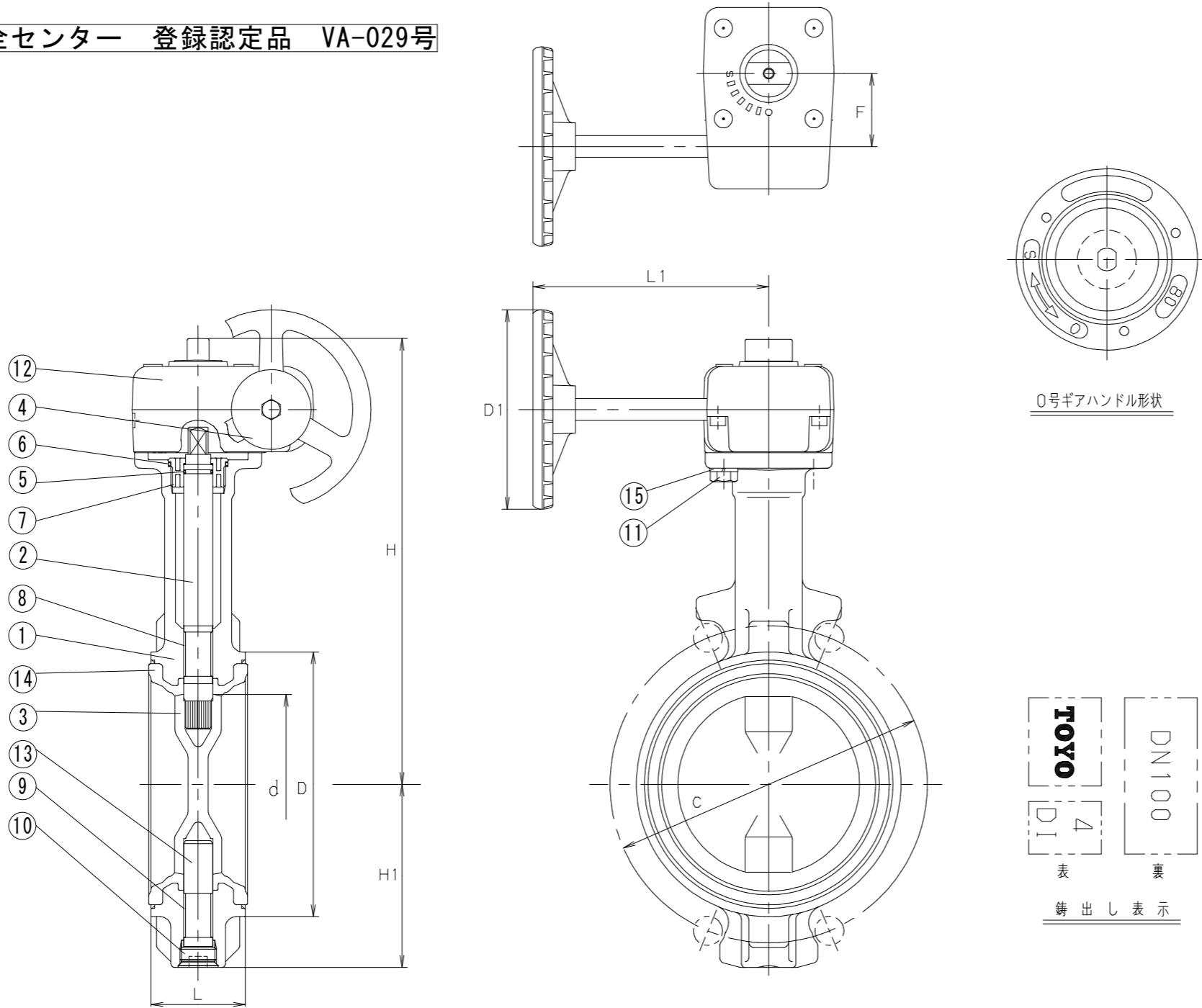


消防安全センター 登録認定品 VA-029号



構成品

番号	名称	材質	数量	摘要
1	弁箱	FCD450-10	1	
2	弁棒	SUS410	1	
3	弁体	SCS13A	1	
4	銘板	A150P	1	
5	リング	EPDM	1	
6	リング	EPDM	1	
7	ベアリング	POM	1	
8	ステムベアリング	グラスファイバー入りPTFE	1	
9	ステムベアリング	グラスファイバー入りPTFE	1	
10	プラグ	ZDC2	1	クロメート処理
11	セットボルト	SS400	4	
12	ギアユニット	ADC12	2	
13	下部弁棒	SUS410	1	
14	ゴムシート	SUS410	1	焼付け一体形シート
15	ばね座金	SWRH62	4	
16				
17				
18				
19				

寸法表

単位：mm

呼び径		d	H	H1	L	D	C		D1	L1	F	ギア ユニット 型式番号	概算質量 (kg)
A	B						5K	10K					
65	2.1/2	65	202	75	46	104	130	140	80	122	28	NO.0	3.1
80	3	80	236	91	46	124	145	150	110	135	40	NO.1	4.0
100	4	100	246	101	52	146	165	175	110	135	40	NO.1	4.6

日本消防設備安全センター認定品  
認定番号：VA-029号

最高使用圧力 1.4MPa

東洋バルヴ株式会社製

(F)10L2-N-UE

承認	検図	製図	日付	尺度	図名
久保 慶晃	福田 繁	空山建一	2024.12.19	三角法	
AIESU® SPRINKLER CORPORATION アイエスエスアツクワロ株式会社					図番
					3C/89

バタフライ制御弁 (F)10L2-N-UE  
(65A, 80A, 100A) TBVF\*\*